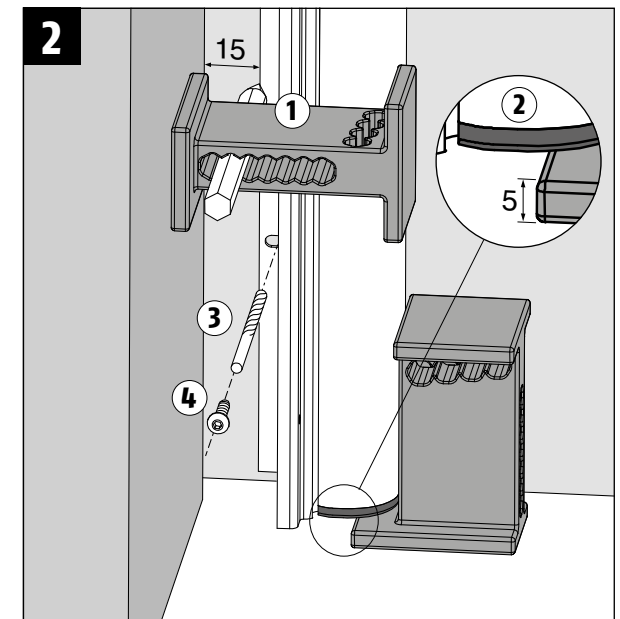
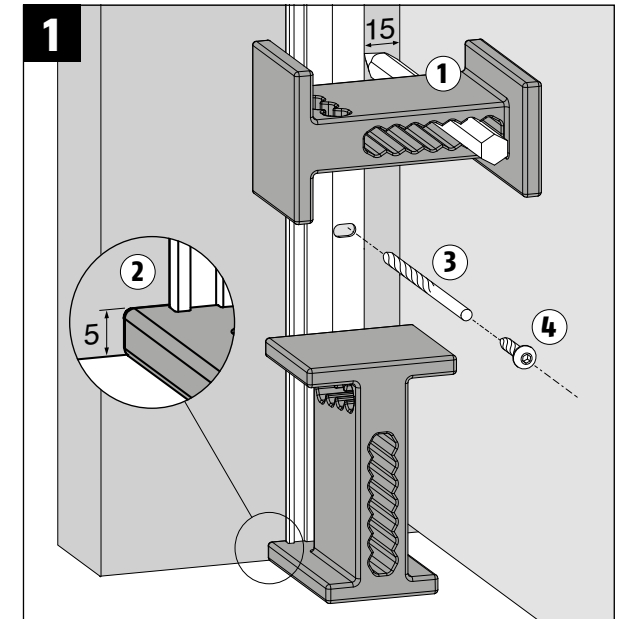
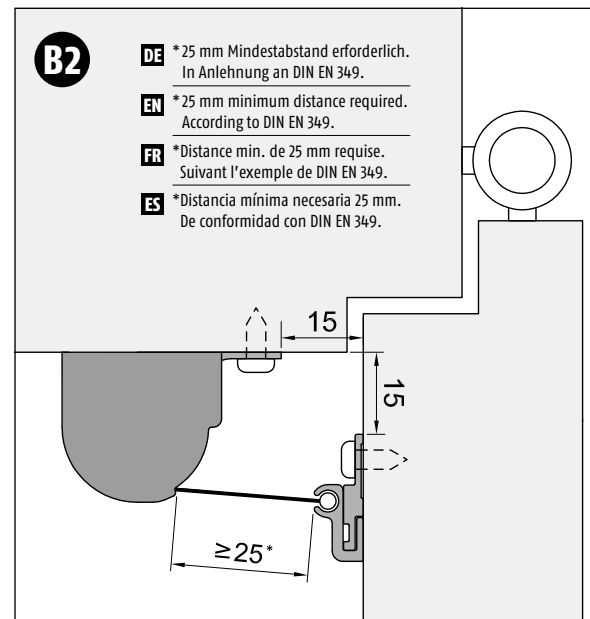
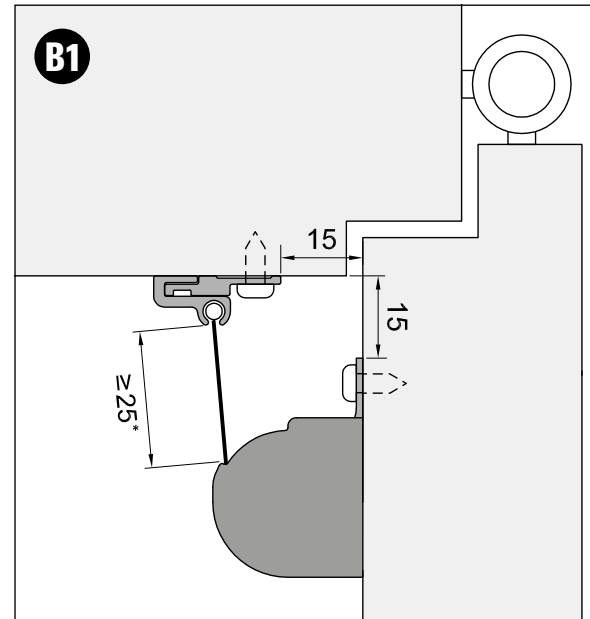
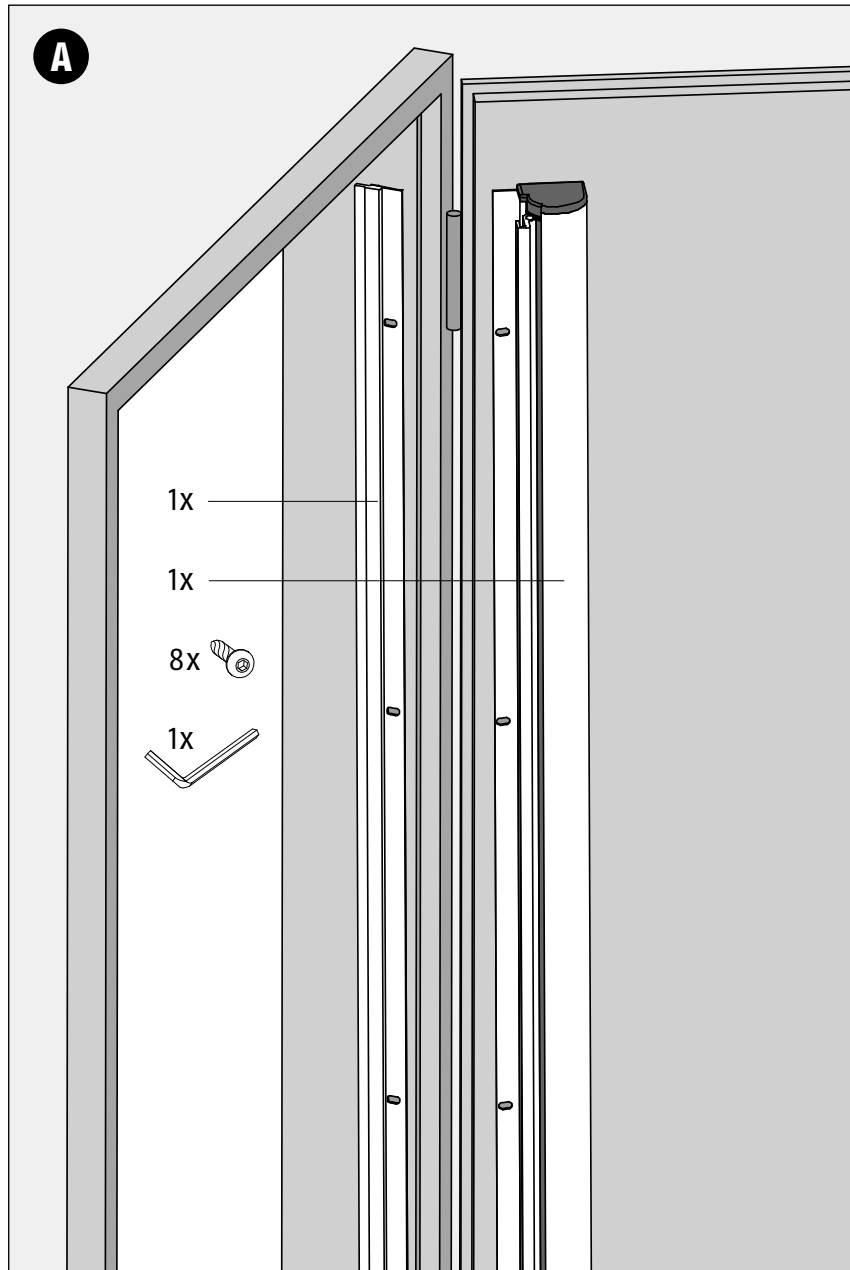
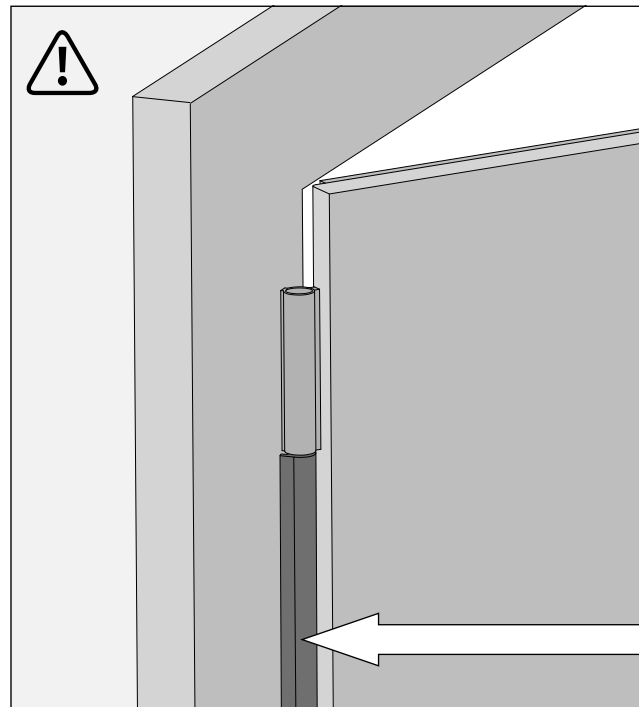
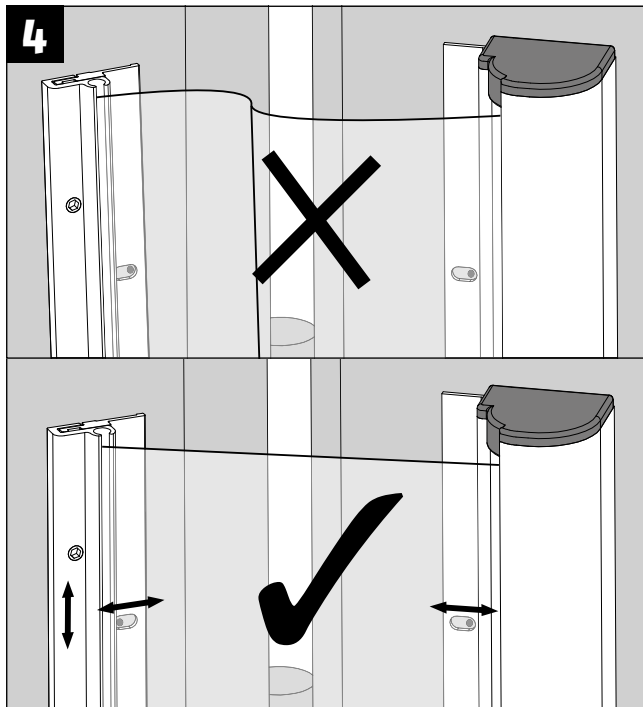
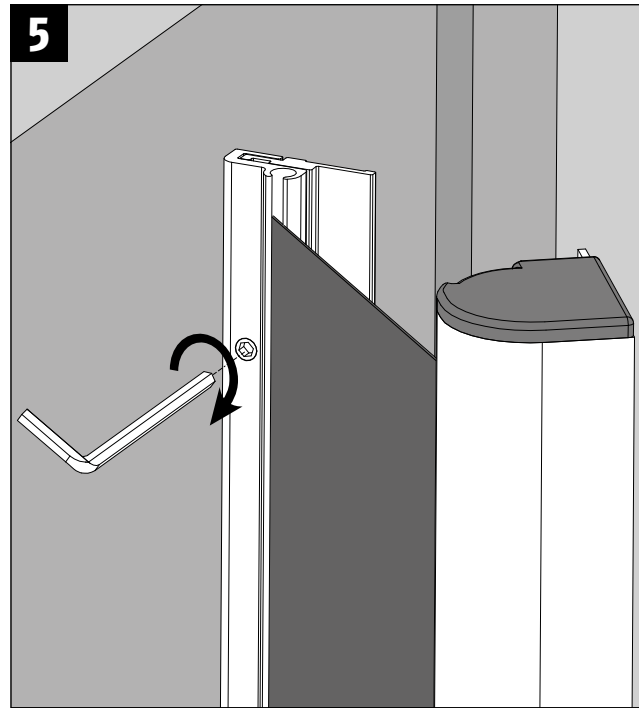
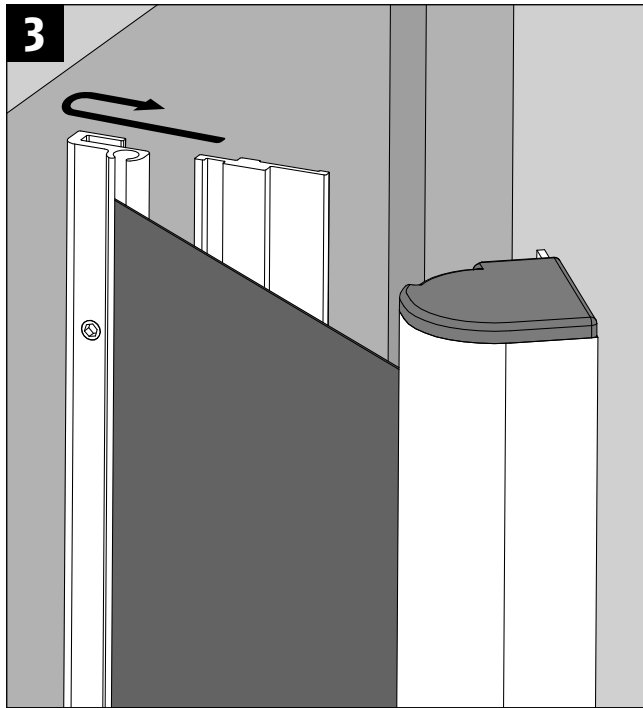


Planet Fingerschutz FSR 6000 [QUICK] / FSR 7000 [OUTDOOR]

Planet^{swiss}®

DE → Montageanleitung EN → Installation instructions FR → Instructions de montage ES → Instrucciones de montaje



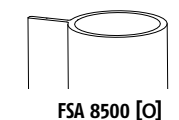
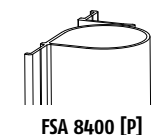
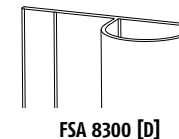
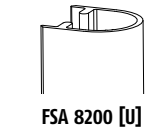
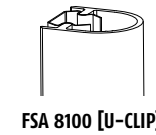


DE Zur vollständigen Absicherung der Nebenschliesskante gehört auch immer die Absicherung der Bandseite. Dazu empfehlen wir unsere bandseitigen Schutzprofile, welche für alle Bandtypen passen.

EN Complete protection of the side closing edge also invariably involves protection of the hinge side. We therefore recommend our hinge protection profiles, which are suitable for all hinge types.

FR La protection du côté paumelle est toujours nécessaire pour la protection intégrale de l'arête de fermeture secondaire. Pour cela, nous vous recommandons nos profilés de protection pour côté paumelle qui conviennent à tous les types de paumelles.

ES En la protección completa del borde de cierre secundario se incluye también siempre la protección de la cara de la bisagra. Para ello recomendamos emplear nuestros perfiles protectores, aptos para todo tipo de bisagras, en el lado de la bisagra.



DE **Verwendungszweck:** Planet Fingerschutz FSR wird an Türen montiert zur Sicherung der Gegenbandseite an der Nebenschliesskante. Bitte Anleitung vorgängig lesen.

! Aufsichtspflicht: Der Einsatz von Planet Fingerschutz entbindet nicht von der Aufsichtspflicht.

Wartung: Alle zwei Jahre auf Funktion und Verschmutzung prüfen, falls nötig reinigen oder ersetzen.

Entsorgung: Planet Fingerschutz nach Materialart zerlegen und recyceln. Bitte beachten Sie die gesetzlichen Vorschriften in Ihrem Land.

Technische Änderungen vorbehalten.

EN **Intended use:** Planet finger protection FSR is fitted on doors to protect the push side on the side closing edge. Please read the instructions in advance.

! Duty of supervision: The use of Planet finger protection does not release the user from the duty of supervision.

Maintenance: Inspect every two years for correct operation and dirt. Clean or replace if necessary.

Recycling: Take apart and recycle Planet finger protection according to material type. Please observe the legal regulations in your country.

Technical changes reserved.

FR **Application:** Les protections des doigts FSR Planet sont montés dans les portes pour fixer le côté de la charnière contre à la clôture secondaire. Lire les instructions au préalable.

! Obligation de surveillance: L'utilisation de la protection des doigts Planet ne dégage pas de l'obligation de surveillance.

Entretien: Contrôler la fonction et l'encrassement tous les deux ans, nettoyer ou changer si nécessaire.

Elimination: Démontez et recyclez la protection des doigts Planet suivant le type de matériau. Veuillez observer les règlements légaux de votre pays.

Sous réserve de modifications techniques.

ES **Uso previsto:** La protección para dedos FSR Planet se instala en puertas para proteger el lado de la contrabisagra en el borde de cierre secundario. Le rogamos que lea las instrucciones primero.

! Deber de vigilancia: El uso de la protección para dedos Planet no le exime de su deber de vigilancia.

Mantenimiento: Comprobar cada dos años si funciona correctamente o presenta suciedad, limpiarla o sustituirla si es necesario.

Eliminación: Desmontar y reciclar la protección para dedos Planet conforme al tipo de materiales. Por favor, observe la normativa legal vigente en su país.

Reservado el derecho a realizar modificaciones técnicas.

Planet GDZ AG
Neustadtstrasse 2
CH-8317 Tagelswangen / Zurich
Switzerland

Phone +41 (0)43 266 22 22
mail@planet-fingerschutz.ag
www.planet-fingerschutz.ag

