

## Türschließer mit Cam-Motion® Technologie und Gleitschiene

Türschließer mit Cam-Motion® Technologie und Gleitschiene

## Produktbeschreibung

- Türschließer mit Cam-Motion® Technologie und höhenverstellbare Gleitschiene G195 oder Standardgleitschiene G193
- Erfüllt die Anforderungen an barrierefreies Bauen (DIN 18040 und DIN SPEC 1104 / CEN TR 15894)
- Geprüft nach DIN EN 1154, Größe 3-6
- Geeignet für Feuer- und Rauchschutztüren
- Für Anschlagtüren bis 1400 mm Breite
- Für 4 Montagearten verwendbar: Band- und Bandgegenseite in Normal- und Kopfmontage

## Vorteile auf einen Blick

- In Verbindung mit der integrierbaren, unsichtbarer Montageplatte, geeignet für Feuer- und Rauchschutztüren
- Für DIN links und DIN rechts angeschlagene Türen
- Achse bis 14 mm stufenlos höhenverstellbar
- Schließgeschwindigkeit, Endschlag, Öffnungsämpfung stufenlos von vorne einstellbar
- Thermodynamische Ventile für konstante Geschwindigkeiten
- Schließkraft stufenlos einstellbar
- Öffnungswinkel bis 160°
- Wirkungsbereich von Öffnungsämpfung und Endschlag justierbar
- Großer Anwendungsbereich
- Standardfarben: silber EV1, weiß ähnlich RAL9016, braun ähnlich RAL8014, schwarz ähnlich RAL9005, Edelstahl
- Sonderfarben auf Anfrage

## Leistungsmerkmale Sondermodell DC700DA

- Schließverzögerung variabel 120°-70°, von vorne einstellbar
- Weitere Merkmale wie Modell DC700

## Leistungsmerkmale Sondermodell DC700AC

- Öffnungswinkel 180° bei Normalmontage Bandseite
- Weitere Merkmale wie Modell DC700

## Leistungsmerkmale Gleitschiene G195

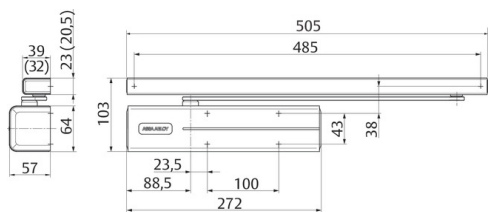
- 2 mm höhenverstellbar für Toleranzausgleich
- Verdeckte Befestigungsschrauben
- Anschlagmaße: siehe Zeichnung

## Leistungsmerkmale Standardgleitschiene G193

- Ohne Abdeckhaube
- Sichtbare Befestigungsschrauben
- Anschlagmaße: siehe Zeichnung (Abmessungen in Klammer)

## Passendes Zubehör

- Gleitschiene G193Silber EV1 DCG193----EV1-
- Gleitschiene G193Weiß ähnlich RAL9016 DCG193----9016
- Gleitschiene G193Braun ähnlich RAL8014 DCG193----8014
- Gleitschiene G193Schwarz ähnlich RAL9005 DCG193----9005
- Gleitschiene G195Silber EV1 DCG195----DEV1-
- Gleitschiene G195Weiß ähnlich RAL9016 DCG195----D9016
- Gleitschiene G195Braun ähnlich RAL8014 DCG195----D8014
- Gleitschiene G195Schwarz ähnlich RAL9005 DCG195----D9005
- Gleitschiene G195Edelstahl DCG195----D35--
- Gleitschiene G195Sonderfarbe DCG195----DXXXX
- Montageplatte A120Für Türschließer-Modell DC200/DC300/DC500/DC700, verzinkt DCA120-----40
- Montageplatte A136Bandgegenseite, für Gleitschiene G193 und G195, 40 mm, Silber EV1 DCA136-----EV1-
- Montageplatte A130Für Gleitschiene G193, G195 und G795, silber EV1 DCA130-----EV1-
- Montageplatte A130Für Gleitschiene G193, G195 und G795, weiß ähnlich RAL9016 DCA130-----9016
- Montageplatte A130Für Gleitschiene G193, G195 und G795, braun ähnlich RAL8014 DCA130-----8014
- Montageplatte A130Für Gleitschiene G193, G195 und G795, schwarz ähnlich RAL9005 DCA130-----9005
- Montageplatte A130Für Gleitschiene G193, G195 und G795, Sonderfarbe DCA130-----XXXX
- Adapterplatte A133für Gleitschiene G193 für Mitbewerberbohrbild, Silber EV1 DCA133-----EV1-
- Glasklemmschuh A166Für DC500/DC700, silber EV1 DCA166-----EV1-
- Sturzfutterwinkel A104Für Gleitschiene G193, silber EV1 DCA104-----EV1-
- Sturzfutterwinkel A104Für Gleitschiene G193, weiß ähnlich RAL9016 DCA104-----9016
- Sturzfutterwinkel A104Für Gleitschiene G193, braun ähnlich RAL8014 DCA104-----8014
- Sturzfutterwinkel A104Für Gleitschiene G193, schwarz ähnlich RAL9005 DCA104-----9005
- Rastfeststelleinheit A152Für Gleitschienen G193/G195/G893 DCA152-----
- Öffnungsämpfer A153Für Gleitschienen G193/G195/G795/G893 DCA153-----
- Universal Bohrlehre A176für Türschließer-Modelle DC700, DC500, DC300 und DC200 DCA176-----
- Sichtschutzplatte A190Für Türschließer-Modell DC500/DC700, Edelstahl DCA190-----35--



## Vorteile im Überblick

| Kundensegment | Vorteil   |
|---------------|---|
| Planer        | Großer Einsatzbereich: Feuer-, Rauchschutz- und Standardtüren Modernes Design Kompakte Bauform Erfüllt die Anforderungen an barrierefreies Bauen (DIN 18040 und DIN SPEC 1104 / CEN TR 15894) gleiches Design und Abmaße mit und ohne Montageplatte umfangreiche Funktionen, serienmäßig und optional |
| Verarbeiter   | ein Bohrbild Anpassung an nahezu alle Tür- und Zargensituationen möglich Einfache, schnelle Montage Mit wenigen Handgriffen einzustellen DIN links und DIN rechts für Normal- und Kopfmontage an Band- und Bandgegenseite geeignet  |
| Handel        | Ein Modell für viele Anwendungen Geringe Lagerkosten durch modulares Produktprogramm Abgestimmtes, systemübergreifendes Zubehör   |
| Anwender      | Durch thermodynamische Ventile weitgehend unabhängig von Temperaturschwankungen Leichte Türbegehung durch stark abfallenden Momentenverlauf hoher Schutz von Tür und Wand durch serienmäßige Öffnungsdämpfung   |

## Technische Daten

|                                       |                                 |
|---------------------------------------|---------------------------------|
| Schließkraft                          | EN 3-6                          |
| Türbreite bis                         | 1400 mm                         |
| Für Feuerschutztüren geeignet         | Ja                              |
| DIN-Richtung                          | DIN links / DIN rechts          |
| Montageart                            | Normal- und Kopfmontage         |
| Schließgeschwindigkeit                | stufenlos 170°-10°              |
| Endschlag                             | Stufenlos 10°-0°                |
| Öffnungsdämpfung                      | Stufenlos ab 75°                |
| Max. Türöffnungswinkel Bandseite      | ca. 160° / Modell DC700AC 180°  |
| Max. Türöffnungswinkel Bandgegenseite | ca. 120°                        |
| Schließverzögerung                    | Nur Modell DC700DA ca. 120°-70° |
| Geprüft nach                          | EN 1154                         |
| CE-Zeichen für Bauprodukte            | Ja                              |
| Länge                                 | 272 mm                          |
| Höhe                                  | 64 mm                           |
| Tiefe                                 | 57 mm                           |
| Nettogewicht                          | 2,7 kg                          |

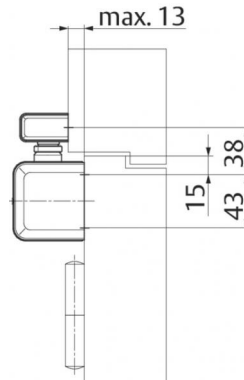
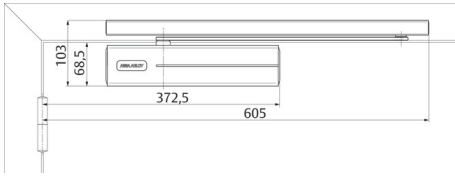
## Bestellbare Varianten

| Bestellnummer   | Beschreibung  |
|-----------------|---|
| DC700-----DEV1- | EN Größe 3-6, silber EV1                                      |
| DC700-----D9016 | EN Größe 3-6, Weiß ähnlich RAL9016                            |
| DC700-----D8014 | EN Größe 3-6, braun ähnlich RAL8014                           |
| DC700-----D9005 | EN Größe 3-6, schwarz ähnlich RAL9005                         |
| DC700-----D35-- | EN-Größe 3-6, Edelstahl                                       |
| DC700-----DXXXX | EN Größe 3-6, Sonderfarbe                                     |
| DC710-----DEV1- | mit Schließverzögerung, Größe 3-6, Silber EV1                 |
| DC710-----D9016 | mit Schließverzögerung, EN Größe 3-6, weiß ähnlich RAL9016    |
| DC710-----D8014 | mit Schließverzögerung, EN Größe 3-6, braun ähnlich RAL8014   |
| DC710-----D9005 | mit Schließverzögerung, EN Größe 3-6, schwarz ähnlich RAL9005 |
| DC710-----D35-- | mit Schließverzögerung, EN-Größe 3-6, Edelstahl-Design        |

|                 |   |
|-----------------|---|
| DC710-----DXXXX | mit Schließverzögerung, EN Größe 3-6, Sonderfarbe |
| DC711-----DEV1- | EN Größe 3-6, Silber EV1                          |
| DC711-----D9016 | EN-Größe 3-6, weiß ähnlich RAL9016                |
| DC711-----D35-- | EN-Größe 3-6, Edelstahl                           |
| DC711-----DXXXX | EN-Größe 3-6, Sonderfarbe                         |

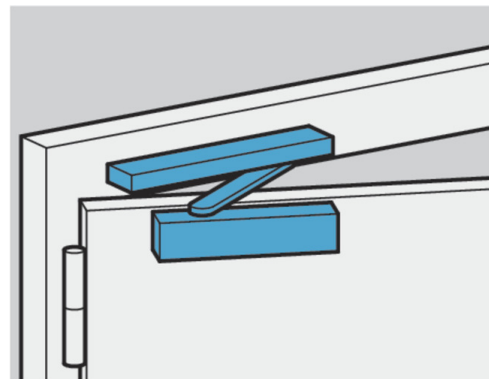
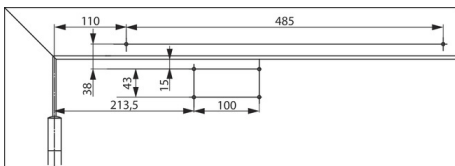
## Einbaudetails

## Platzbedarf an Türen bei Normalmontage Bandseite

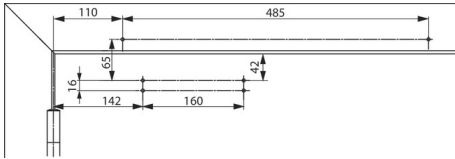


DIN links abgebildet  
DIN rechts spiegelbildlich

## Anschlagmaße Direktbefestigung bei Normalmontage Bandseite



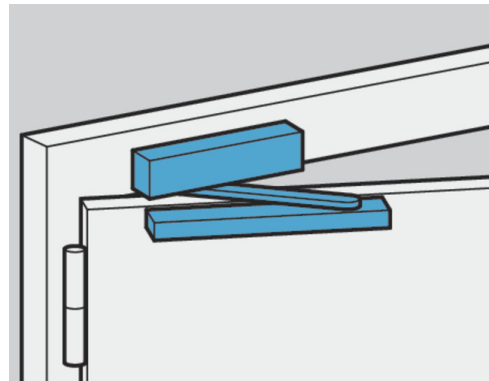
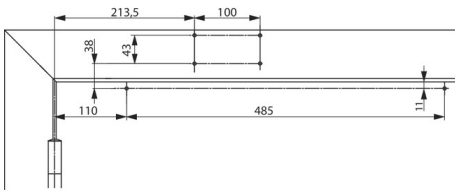
DIN links abgebildet  
DIN rechts spiegelbildlich

**Anschlagmaße mit Montageplatte bei Normalmontage Bandseite**

Nach DIN EN 1154, Beiblatt 1 oder für Türen, bei denen die Direktbefestigung nicht möglich ist.

DIN links abgebildet

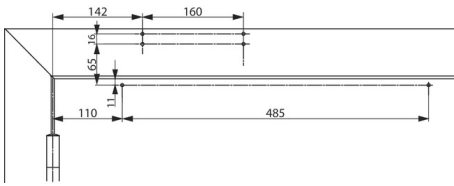
DIN rechts spiegelbildlich

**Anschlagmaße Direktbefestigung bei Kopfmontage Bandseite**

Schließer am Türrahmen auf der Bandseite.

DIN links abgebildet

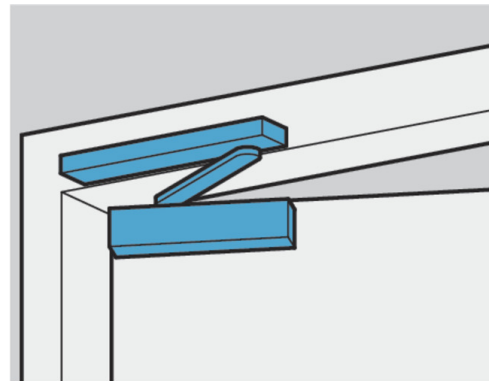
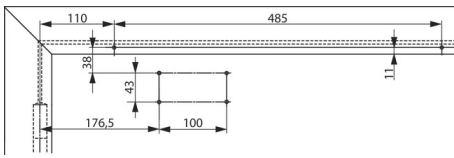
DIN rechts spiegelbildlich

**Anschlagmaße mit Montageplatte bei Kopfmontage Bandseite**

Schließer am Türrahmen auf der Bandseite. Für Türen, bei denen eine Direktbefestigung nicht möglich ist.

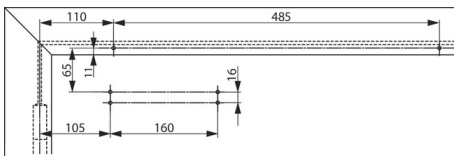
DIN links abgebildet

DIN rechts spiegelbildlich

**Anschlagmaße Direktbefestigung bei Normalmontage Bandgegenseite**

DIN rechts abgebildet

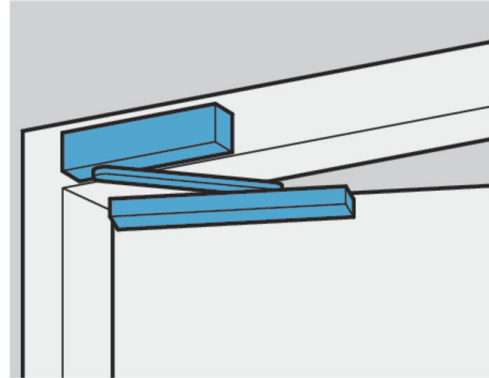
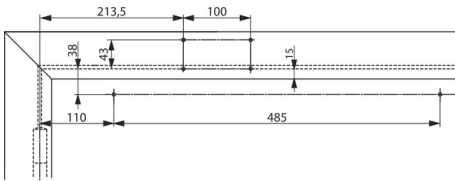
DIN links spiegelbildlich

**Anschlagmaße mit Montageplatte bei Normalmontage Bandgegenseite**

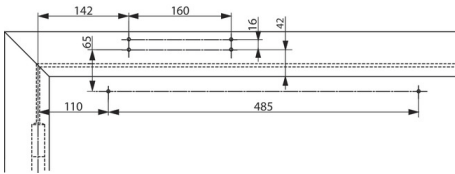
Für Türen bei denen die Direktbefestigung nicht möglich ist.

DIN rechts abgebildet

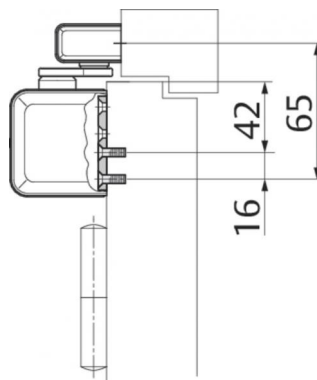
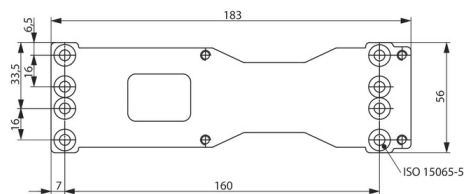
DIN links spiegelbildlich

**Anschlagmaße Direktbefestigung bei Kopfmontage Bandgegenseite**

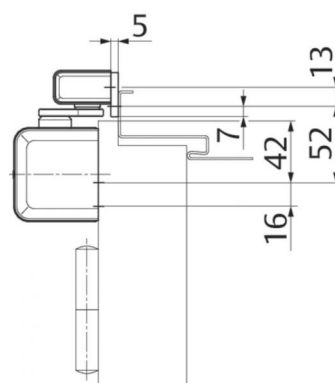
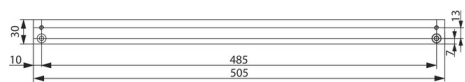
Schließer am Türrahmen auf der Bandgegenseite.  
DIN rechts abgebildet  
DIN links spiegelbildlich

**Anschlagmaße mit Montageplatte bei Kopfmontage Bandgegenseite**

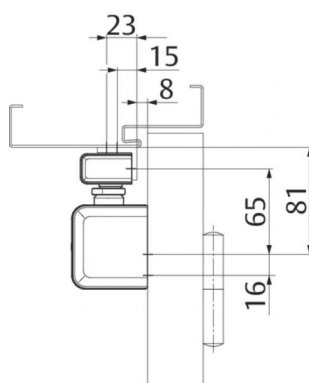
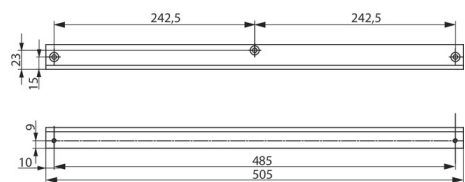
Schließer am Türrahmen auf der Bandgegenseite. Für Türen, bei denen eine Direktbefestigung nicht möglich ist.  
DIN rechts abgebildet  
DIN links spiegelbildlich

**Montageplatte A120**

Zur Befestigung auf Bohrbild DIN EN 1154 Beiblatt 1 und zur universellen Verwendung

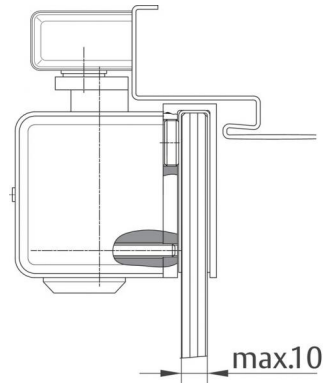
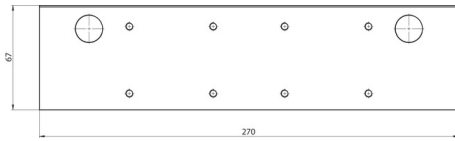
**Montageplatte A130**

Für Gleitschiene G193 und G195

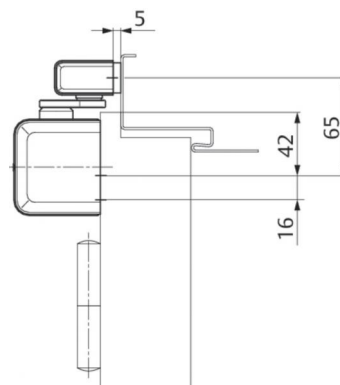
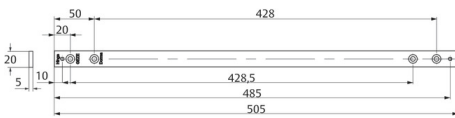
**Sturzfutterwinkel A104**

Nur für Standardgleitschiene G193



**Glasklemmschuh A166**

Für die Türschließermontage am Vollglastürblatt.

**Adapterplatte A133**

Für Gleitschiene G193 für Mitbewerberbohrbilder