

Türschließer mit Cam-Motion® Technologie und höhenverstellbare Gleitschiene G195 oder Standardgleitschiene G193

Türschließer mit Cam-Motion® Technologie und Gleitschiene

Produktbeschreibung

- Türschließer mit Cam-Motion® Technologie und höhenverstellbare Gleitschiene G195 oder Standardgleitschiene G193
- Erfüllt die Anforderungen an barrierefreies Bauen (DIN 18040 und DIN SPEC 1104 / CEN TR 15894)
- Geprüft nach DIN EN 1154, Größe 1-4
- Für Anschlagtüren bis 1100 mm Breite
- Für 4 Montagearten verwendbar: Band- und Bandgegenseite in Normal- und Kopfmontage
- Geeignet für Feuer- und Rauchschutztüren

Vorteile auf einen Blick

- In Verbindung mit der integrierbaren, unsichtbarer Montageplatte, geeignet für Feuer- und Rauchschutztüren
- Für DIN links und DIN rechts angeschlagene Türen
- Achse bis 14 mm stufenlos höhenverstellbar
- Schließgeschwindigkeit, Endschlag, Öffnungsdämpfung stufenlos von vorne einstellbar
- Thermodynamische Ventile für konstante Geschwindigkeiten
- Schließkraft stufenlos einstellbar
- Öffnungswinkel bis 160°
- Wirkbereich von Öffnungsdämpfung und Endschlag justierbar
- Großer Anwendungsbereich
- Standardfarben: silber EV1, weiß ähnlich RAL9016, braun ähnlich RAL8014, schwarz ähnlich RAL9005, Edelstahl
- Sonderfarben auf Anfrage

Leistungsmerkmale Gleitschiene G195

- 2 mm höhenverstellbar für Toleranzausgleich
- Verdeckte Befestigungsschrauben
- Anschlagmaße: siehe Zeichnung

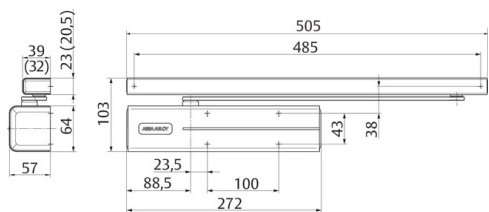
Leistungsmerkmale Standardgleitschiene G193

- Ohne Abdeckhaube
- Sichtbare Befestigungsschrauben
- Anschlagmaße: siehe Zeichnung (Abmessungen in Klammer)

Passendes Zubehör

- Gleitschiene G193Silber EV1 DCG193-----EV1-
- Gleitschiene G193Weiß ähnlich RAL9016 DCG193-----9016
- Gleitschiene G193Braun ähnlich RAL8014 DCG193-----8014
- Gleitschiene G193Schwarz ähnlich RAL9005 DCG193-----9005
- Gleitschiene G195Silber EV1 DCG195----DEV1-
- Gleitschiene G195Weiß ähnlich RAL9016 DCG195----D9016
- Gleitschiene G195Braun ähnlich RAL8014 DCG195----D8014
- Gleitschiene G195Schwarz ähnlich RAL9005 DCG195----D9005
- Gleitschiene G195Edelstahl DCG195----D35--
- Gleitschiene G195Sonderfarbe DCG195----DXXXX
- Montageplatte A120Für Türschließer-Modell DC200/DC300/DC500/DC700, verzinkt DCA120-----440
- Montageplatte A130Für Gleitschiene G193, G195 und G795, silber EV1 DCA130-----EV1-
- Montageplatte A130Für Gleitschiene G193, G195 und G795, weiß ähnlich RAL9016 DCA130-----9016
- Montageplatte A130Für Gleitschiene G193, G195 und G795, braun ähnlich RAL8014 DCA130-----8014
- Montageplatte A130Für Gleitschiene G193, G195 und G795, schwarz ähnlich RAL9005 DCA130-----9005
- Montageplatte A130Für Gleitschiene G193, G195 und G795, Sonderfarbe DCA130-----XXXX
- Adapterplatte A133für Gleitschiene G193 für Mitbewerberbohrbild, Silber EV1 DCA133-----EV1-
- Montageplatte A136Bandgegenseite, für Gleitschiene G193 und G195, 40 mm, Silber EV1 DCA136-----EV1-
- Glasklemmschuh A166Für DC500/DC700, silber EV1 DCA166-----EV1-
- Sturzfutterwinkel A104Für Gleitschiene G193, silber EV1 DCA104-----EV1-
- Sturzfutterwinkel A104Für Gleitschiene G193, weiß ähnlich RAL9016 DCA104-----9016
- Sturzfutterwinkel A104Für Gleitschiene G193, braun ähnlich RAL8014 DCA104-----8014
- Sturzfutterwinkel A104Für Gleitschiene G193, schwarz ähnlich RAL9005 DCA104-----9005
- Rastfeststelleinheit A152Für Gleitschienen G193/G195/G893 DCA152-----
- Öffnungsdämpfer A153Für Gleitschienen G193/G195/G795/G893 DCA153-----
- Sichtschutzplatte A190Für Türschließer-Modell DC500/DC700, Edelstahl DCA190-----35--
- Prüfbuch Rettungswegtechnik Modell D00407 D00407_Modell
- Kennzeichnungsschild 2.1502Für Feststellanlagen; Beschriftung "Periodische Überwachung" 2.1502-00040000
- Kennzeichnungsschild 2.1502Für Feststellanlagen; Beschriftung "Abnahmeprüfung" 2.1502-00560500

Vorteile im Überblick



Türschließer mit Cam-Motion® Technologie und höhenverstellbare Gleitschiene G195 oder Standardgleitschiene G193

Kundensegment	Vorteil
Planer	Großer Einsatzbereich: Feuer-, Rauchschutz- und Standardtüren Modernes Design Kompakte Bauform Erfüllt die Anforderungen an barrierefreies Bauen (DIN 18040 und DIN SPEC 1104 / CEN TR 15894) gleiches Design und Abmaße mit und ohne Montageplatte
Verarbeiter	Ein Bohrbild Anpassung an nahezu alle Tür- und Zargensituationen möglich Einfache, schnelle Montage Mit wenigen Handgriffen einzustellen DIN links und DIN rechts für Normal- und Kopfmontage an Band- und Bandgegenseite geeignet
Handel	Geringe Lagerkosten durch modulares Produktprogramm Ein Modell für viele Anwendungen Abgestimmtes, systemübergreifendes Zubehör
Anwender	Durch thermodynamische Ventile weitgehend unabhängig von Temperaturschwankungen Leichte Türbegehung durch stark abfallenden Momentenverlauf

Technische Daten

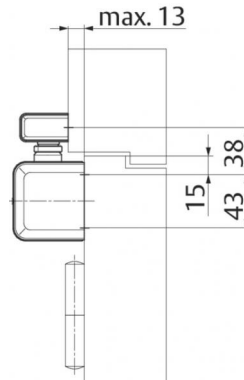
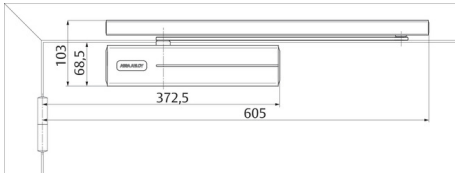
Schließkraft	EN 1-4
Türbreite bis	1.100 mm
Für Feuerschutztüren geeignet	Ja
DIN-Richtung	DIN links / DIN rechts
Montageart	Normal- und Kopfmontage
Schließgeschwindigkeit	stufenlos 170°-10°
Endschlag	Stufenlos 10°-0°
Öffnungsdämpfung	Stufenlos ab 75°
Max. Türöffnungswinkel Bandseite	Ca. 170°
Max. Türöffnungswinkel Bandgegenseite	ca. 120°
Geprüft nach	EN 1154
CE-Zeichen für Bauprodukte	Ja
Länge	272 mm
Höhe	64 mm
Tiefe	57 mm
Nettogewicht	2,7 kg

Bestellbare Varianten

Bestellnummer	Beschreibung
DC500-----DEV1-	EN Größe 1-4, Silber EV1
DC500-----D9016	EN Größe 1-4, Weiß ähnlich RAL9016
DC500-----D8014	EN Größe 1-4, Braun ähnlich RAL8014
DC500-----D9005	EN Größe 1-4, Schwarz ähnlich RAL9005
DC500-----D35--	EN-Größe 1-4, Edelstahl-Design
DC500-01--DEV1-	EN-Größe 1-4, Silber EV1
DC500-----DXXXX	EN Größe 1-4, Sonderfarbe

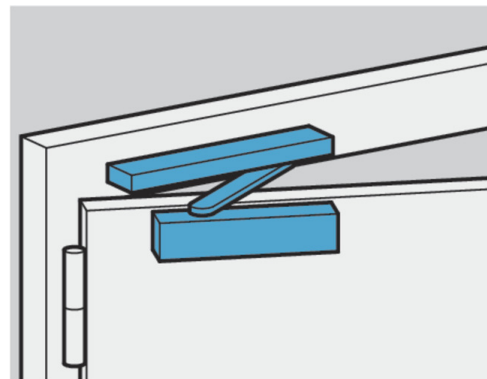
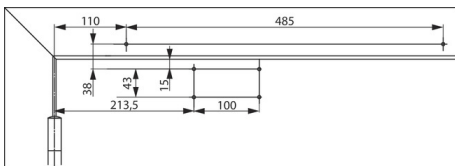
Einbaudetails

Platzbedarf an Türen bei Normalmontage Bandseite

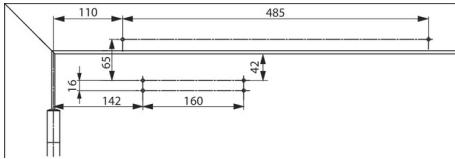


DIN links abgebildet
DIN rechts spiegelbildlich

Anschlagmaße Direktbefestigung bei Normalmontage Bandseite



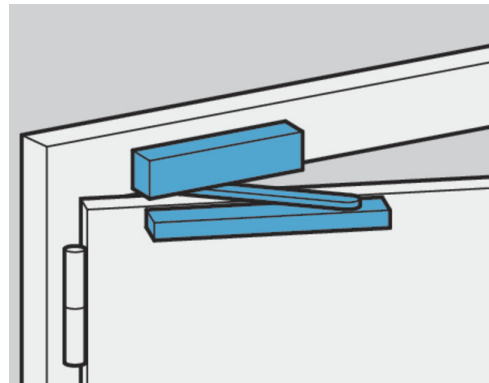
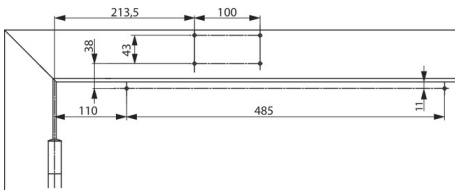
DIN links abgebildet
DIN rechts spiegelbildlich

Anschlagmaße mit Montageplatte bei Normalmontage Bandseite

Nach DIN EN 1154, Beiblatt 1 oder für Türen, bei denen die Direktbefestigung nicht möglich ist.

DIN links abgebildet

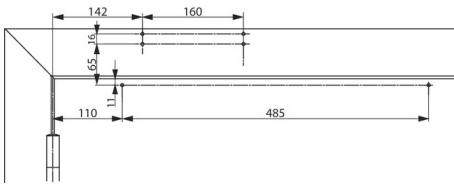
DIN rechts spiegelbildlich

Anschlagmaße Direktbefestigung bei Kopfmontage Bandseite

Schließer am Türrahmen auf der Bandseite.

DIN links abgebildet

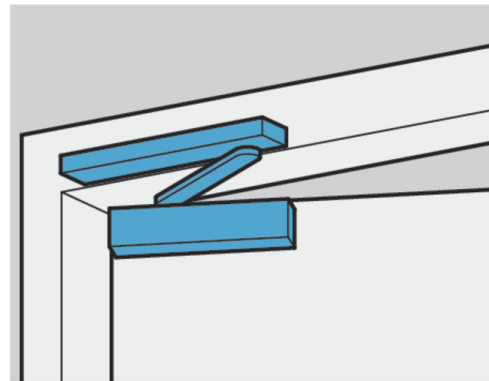
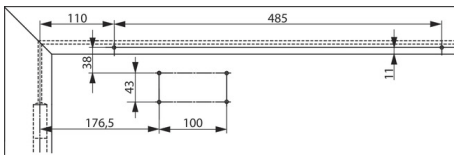
DIN rechts spiegelbildlich

Anschlagmaße mit Montageplatte bei Kopfmontage Bandseite

Schließer am Türrahmen auf der Bandseite. Für Türen, bei denen eine Direktbefestigung nicht möglich ist.

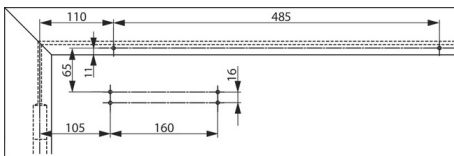
DIN links abgebildet

DIN rechts spiegelbildlich

Anschlagmaße Direktbefestigung bei Normalmontage Bandgegenseite

DIN rechts abgebildet

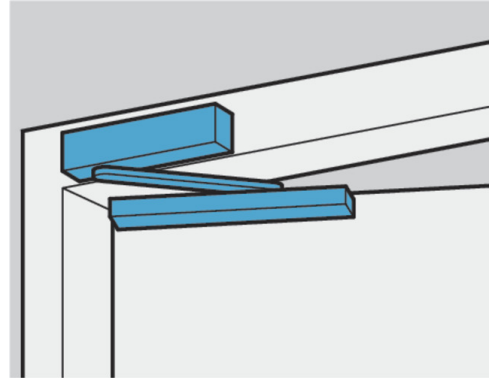
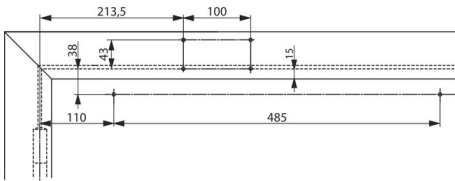
DIN links spiegelbildlich

Anschlagmaße mit Montageplatte bei Normalmontage Bandgegenseite

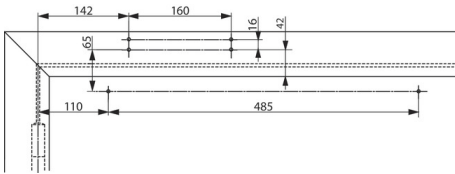
Für Türen bei denen die Direktbefestigung nicht möglich ist.

DIN rechts abgebildet

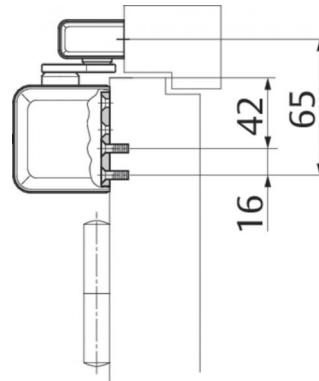
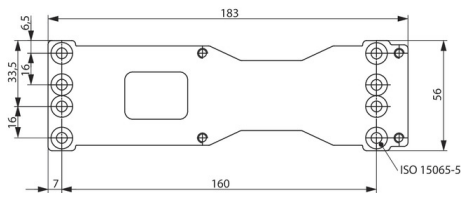
DIN links spiegelbildlich

Anschlagmaße Direktbefestigung bei Kopfmontage Bandgegenseite

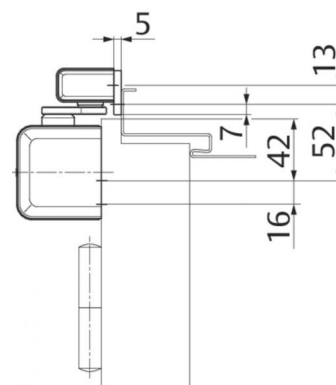
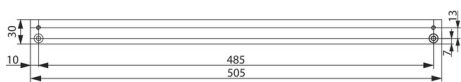
Schließer am Türrahmen auf der Bandgegenseite.
DIN rechts abgebildet
DIN links spiegelbildlich

Anschlagmaße mit Montageplatte bei Kopfmontage Bandgegenseite

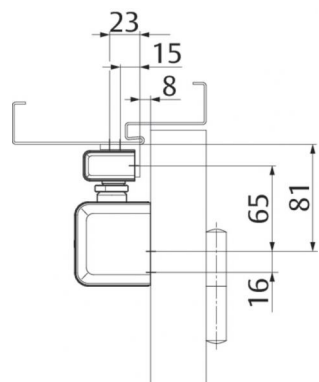
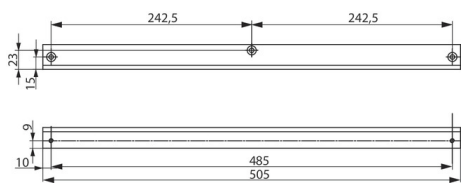
Schließer am Türrahmen auf der Bandgegenseite. Für Türen, bei denen eine Direktbefestigung nicht möglich ist.
DIN rechts abgebildet
DIN links spiegelbildlich

Montageplatte A120

Zur Befestigung auf Bohrbild DIN EN 1154 Beiblatt 1 und zur universellen Verwendung

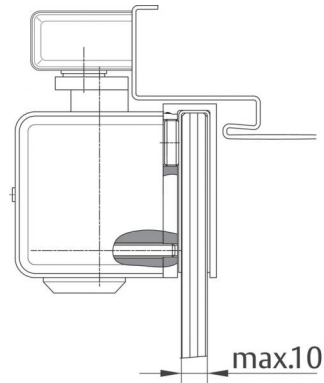
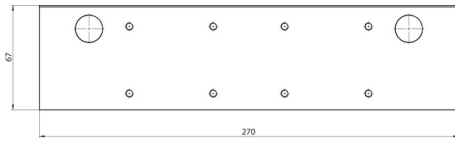
Montageplatte A130

Für Gleitschiene G193 und G195

Sturzfutterwinkel A104

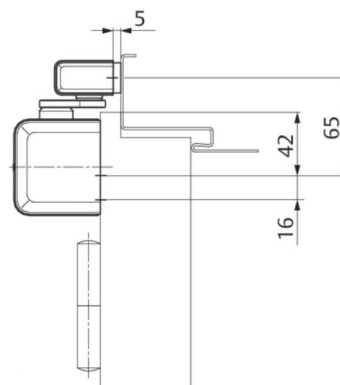
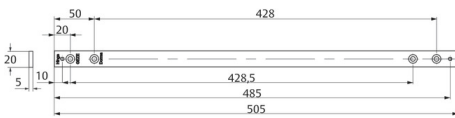
Nur für Standardgleitschiene G193

Glasklemmschuh A166



Für die Türschließermontage am Vollglastürblatt.

Adapterplatte A133



Für Gleitschiene G193 für Mitbewerberbohrbilder