



# BTS 84

# Der wirtschaftliche Bodentürschließer speziell für Pendeltüren

## Besonders flache Bauform. Wahlweise mit Feststellung.

Ganz auf die speziellen Erfordernisse von Türschließern für Pendeltüren zugeschnitten, überzeugt der BTS 84 auch durch seine besonders flache Bauform und den hieraus resultierenden optimalen Einbaumöglichkeiten. Mit zwei zur Wahl stehenden Schließbereichen und entsprechender Schließerausführung wird der BTS 84 praktisch allen Anforderungen gerecht. Seine stets zuverlässige Funktion ist durch gesicherte Qualität verbrieft.

Zertifiziert nach ISO 9001.

### Vorteile Punkt für Punkt

#### Für den Handel

- Überzeugend günstiges Preis-Leistungsverhältnis.
- Für Sonderanforderungen auch mit starker und schwacher Feder.

#### Für den Verarbeiter

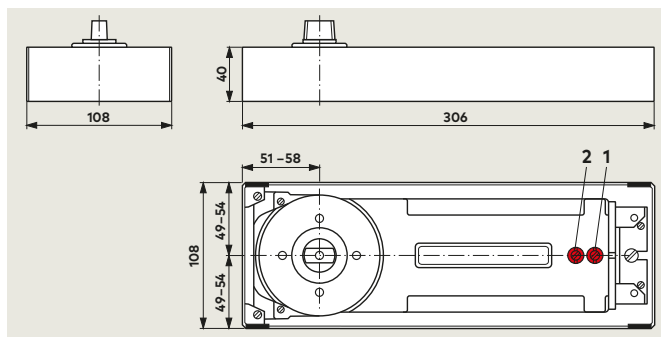
- Problemloser Einbau dank besonders flacher Bauform.
- Leichte Anpassung an individuelle Anforderungen durch einstellbare Schließbereiche von 130° bis 0° und 130° bis 20°.
- Einfache Anpassung – auch nachträglich – an bauliche Gegebenheiten durch austauschbare Steckachsen.

#### Für den Planer

- Unsichtbarer Einbau.
- Minimale Bodenausnehmung.
- Bewährte, robuste Konstruktion für Türgewichte bis 100 kg.

#### Für den Anwender

- Temperaturunabhängiger, konstanter Bewegungsablauf.
- Hoher mechanischer Wirkungsgrad für bequeme Türbegehung mit relativ niedrigem Kraftaufwand.
- Wahlweise integrierte konstante Feststellung.



Daten und Merkmale		BTS 84		
		EN 2	EN 3	EN 4
Schließkraft				
Allgemeine Türen und Außentüren <sup>1) 2)</sup>	≤ 850 mm	●	-	-
	≤ 950 mm	-	●	-
	≤ 1100 mm	-	-	●
Schließgeschwindigkeit über Ventile stufenlos einstellbar			●	
Öffnungsdämpfung			-	
Schließverzögerung			-	
Konstante Feststellung 90° Öffnungswinkel			○	
Gewicht in kg, ca			5,0	
Abmessungen in mm	Länge		306	
	Breite		108	
	Höhe		40	
Türschließer geprüft nach EN 1154			●	
CE Kennzeichnung für Bauprodukte (Produkte mit werkseitiger Feststellung erhalten keine CE-Kennzeichnung)		-	●	●

● ja – nein ○ Option

<sup>1)</sup> Für besonders hohe und schwere sowie ständig gegen starken Winddruck schließende Türen sollte der Schließer mit dem nächsthöheren Schließmoment oder der dormakaba BTS 80 gewählt werden.

<sup>2)</sup> Max. Öffnungswinkel 130°.

Bei Türen, die sich über 130° öffnen lassen, Türstopper erforderlich.

- 1 Ventil zur Einstellung der Schließgeschwindigkeit 130° – 0°
- 2 Ventil zur Erhöhung der Schließgeschwindigkeit 130° – 20°

### Universaldeckplatte

Wahlweise Edelstahl Rostfrei oder Messing matt gebürstet.

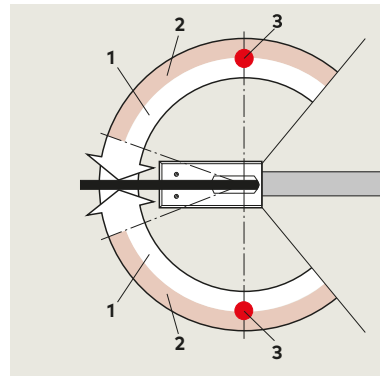
**Serienmäßige und optionale Funktionen**

**Schließbereiche**

Der Schließer hat 2 einstellbare Schließbereiche:  
 - Ventil 1 – Bereich 130° – 0°  
 - Ventil 2 – Mit diesem Ventil kann die Schließgeschwindigkeit zwischen 130° und 20° schneller eingestellt werden.

**Konstante Feststellung**

Mit Hilfe der konstanten Feststellung (Option) kann die Tür bei einem Öffnungswinkel von 90° festgestellt werden.



- 1 Erster einstellbarer Schließbereich (130° – 0°)
- 2 Zweiter einstellbarer Schließbereich (130° – ca. 20°)
- 3 Konstante Feststellung bei 90° (Option)

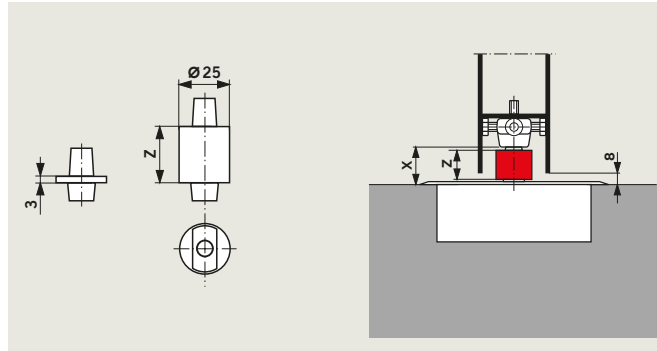
**Zubehör**

**Anwendungen und Montage, Türhebel und Zapfenbänder**

Siehe Technische Information „Zubehör für Bodentürschließer“.

**Steckachsen**

Mit Hilfe von Austauschsteckachsen lässt sich das Bodenspiel bei Bedarf (Türen mit Schwellen, mit Teppich ausgelegte Fußböden o. ä.) vergrößern. Sonderausführungen auf Anfrage: z. B. Flachkant, 3° versetzt, Vierkant und Steckachsen für nicht dormakaba spezifisches Zubehör.



**Vergussmasse dormakaba 2300**

Zum Ausfüllen der Hohlräume zwischen Schließergehäuse und Zementkasten zum Schutz gegen das Eindringen von Feuchtigkeit (laut VOB u. a. für Feuchträume vorgeschrieben).

Berechnung der erforderlichen Achsverlängerung = **X** – Bodenspiel (normal 8 mm)  
 zur Kontrolle: Bundhöhe **Z** – 3mm = Achsverlängerung

**Lieferumfang und Zubehör**

		normal	Verlängerte Steckachsen (Verlängerung in mm)													Universaldeckplatte Vergussmasse		
			0	5	7,5	10	12,5	15	20	25	28	30	35	40	45	50	Edelstahl Rostfrei	Messing matt geb.
Bodenschließer BTS 84 einschl. Zementkasten <b>und normaler</b> Steckachse	Bodenschließer BTS 84 einschl. Zementkasten <b>ohne</b> Steckachse	45200401	45200402	45200403	45200404	45200419	45200405	45200406	45200407	45200414	45200408	45200409	45200410	45200411	45200412	46700022	46700023	45090086
<b>Normalausführung</b>																		
EN 2 81125002	EN 2 81125001	△	△	△	△	△	△	△	△	△	△	△	△	△	△	△	△	△
EN 3 81110002	EN 3 81110001	△	△	△	△	△	△	△	△	△	△	△	△	△	△	△	△	△
EN 4 81100002	EN 3 81100001	△	△	△	△	△	△	△	△	△	△	△	△	△	△	△	△	△
<b>Mit konstanter Feststellvorrichtung 90°</b>																		
EN 2 81225002	EN 2 81225001	△	△	△	△	△	△	△	△	△	△	△	△	△	△	△	△	△
EN 3 81210002	EN 3 81210001	△	△	△	△	△	△	△	△	△	△	△	△	△	△	△	△	△
EN 4 81200002	EN 4 81200001	△	△	△	△	△	△	△	△	△	△	△	△	△	△	△	△	△

△ Zubehör

**Ausschreibungstext**

Bodentürschließer für Pendeltüren mit hydraulisch voll kontrolliertem Schließablauf ab ca. 130°, einschließlich Zementkasten und austauschbarer Steckachse.

**Ausführung**

- Normalausführung
- mit konstanter Feststellvorrichtung 90°

**Größe**

- EN 2
- EN 3
- EN 4

**Zubehör**

- Deckplatte
- Edelstahl Rostfrei
- Messing matt gebürstet
- verlängerte Steckachse, ... mm verlängert
- Vergussmasse

**Fabrikat:** dormakaba BTS 84



[www.dormakaba.com](http://www.dormakaba.com)

WN 050 563 51532, 08/17  
Technische Änderungen vorbehalten.

dormakaba Deutschland GmbH  
DORMA Platz 1  
58256 Ennepetal  
T: +49 2333 793-0  
F: +49 2333 793-49 50  
[www.dormakaba.com](http://www.dormakaba.com)

dormakaba Schweiz AG  
Lerchentalstrasse 2a  
9016 St. Gallen  
T: +41 848 85 86 87  
[info.ch@dormakaba.com](mailto:info.ch@dormakaba.com)  
[www.dormakaba.ch](http://www.dormakaba.ch)

dormakaba Austria GmbH  
Ulrich-Bremi-Straße 2  
3130 Herzogenburg  
T: +43 432782 808-0  
[www.dormakaba.at](http://www.dormakaba.at)