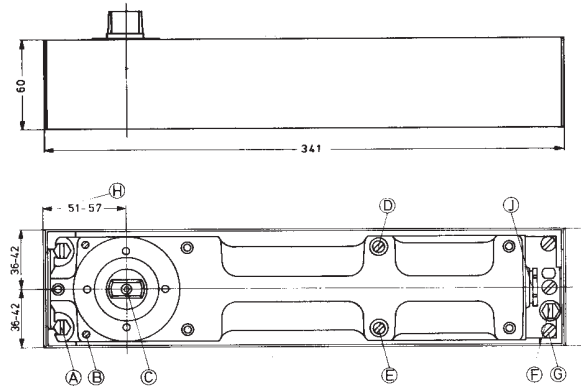




BTS 80



Montageanleitung

Bitte nach dem Einbau dem Betreiber aushändigen!

Bodentürschließer für Links-, Rechts- und Pendeltüren

(D)

- A = Befestigungsschrauben
- B = Höhenstellschrauben
- C = Verbindungsschraube für Steckachse
- D = Ventilschraube für Schließgeschwindigkeit von ca. 80° bis 0°
- E = Ventilschraube für Schließgeschwindigkeit von 180° bis ca. 80°
- F = Befestigungsschraube
- G = Höhenstellschrauben
- H = Hinterachsmaß
- J = Stellschraube für Einstellung des stufenlosen Feststellbeginns.

Fixing instructions

Please hand over to end user after installation.

Floor spring for left hand, right hand and double action doors.

(GB)

- A = Fixing screws
- B = Height adjustment screws
- C = Fixing screw for spindle insert
- D = Regulating valve for closing speed from approx. 80° to 0°
- E = Regulating valve for closing speed from 180° to approx. 80°
- F = Fixing screw
- G = Height adjustment screws
- H = Pivot centre
- J = Regulating screw for adjustment of hold-open start.

Instructions de montage

à remettre à l'utilisateur après montage

Pivots à frein pour portes gauche, droite et va-et-vient.

(F)

- A = Vis de fixation
- B = Vis de réglage en hauteur
- C = Vis de jonction pour l'axe
- D = Vis-soupape pour réglage de la vitesse de fermeture d'environ 80° à 0°
- E = Vis-soupape pour réglage de la vitesse de fermeture d'environ 180° à 80°
- F = Vis de fixation
- G = Vis de réglage en hauteur
- H = Cote de l'arrière à l'axe
- J = vis de réglage pour le réglage de l'arrêt progressif

Montage-handleiding

Na het inbouwen deze instructies aan de gebruiker overhandigen s.v.p.

Hydraulische vloerveer voor linkse, rechtse deuren met een aanslag of doordraaiende deuren.

(NL)

- A = Bevestigingsschroeven
- B = Hoogte-stelschroeven
- C = Inbuschroef voor de steekas
- D = Ventielschroef voor de sluitsnelheid van ca. 80° tot 0°
- E = Ventielschroef voor de sluitsnelheid van ca. 180° tot ca. 80°
- F = Bevestigingsschroef
- G = Hoogte-stelschroeven
- H = Hielmaat
- J = Stelschroef voor instelling van vastzetinrichting.

Instrucciones de montaje

Después del montaje remitir las instrucciones al utilizador.

Cierrapuertas de suelo para puertas a derecha, izquierda o vaivén.

(E)

- A = Tornillos de fijación
- B = Tornillos de regulación en altura
- C = Tornillo del eje intercambiable
- D = Válvula de regulación de velocidad de cierre desde aprox. 80° hasta 0°
- E = Válvula de regulación de velocidad de cierre desde 180° hasta aprox. 80°
- F = Tornillo de fijación
- G = Tornillos de regulación en altura
- H = Distancia del centro del eje hasta el lateral de la caja de empotrado
- J = Tornillo de regulación para modificar el inicio de fijación hidráulica - (desde 75° a 105°)

Istruzione di montaggio

Da consegnare al cliente a montaggio eseguito!

Chiudiporta a pavimento per porte sinistre, destre e porte a vento.

(I)

- A = Viti di fissaggio
- B = Viti per la regolazione in senso verticale
- C = Vite di bloccaggio per l'asse intercambiabile
- D = Vite per la regolazione della velocità di chiusura da 80° a 0°
- E = Vite per la regolazione della velocità di chiusura da 180° fino a 80° circa
- F = Vite di fissaggio
- G = Viti per la regolazione in senso verticale
- H = Distanza tra il centro dell'asse ed il bordo posteriore della casa
- J = Vite di registro per modificare l'inizio dell'arresto progressivo.

Monteringsanvisning

Udleveres venligst til brugeren efter montering. (Til- og frakobling af konstanthold.)

Gulvdørlukker til venstre, højre og svingdøre

(DK)

- A = Befæstigelseskruer
- B = Højdereguleringskruer
- C = Fastspændingskruer til aksel
- D = Ventilskruer for hastighedsregulering fra 80° - 0°
- E = Ventilskruer for hastighedsregulering fra 180° - ca. 80°
- F = Fastspændingskruer
- G = Højdereguleringskruer
- H = Afstandsmål
- J = Reguleringskruer til indstilling af konstantholdets begyndelsepunkt. Kan trinløst indstilles mellem 75°-105°.

Asennusohje

Jättäkää tämä ohje asennuksen jälkeen oven hoidosta vastaavalle henkilölle.

Lattiaovensuljin sekä vasen- että oikeakätisiin ja heilurioviin

(SF)

- A = Kiinnitysruuvit
- B = Korkeuden säätöruuvit
- C = Jatkoakselin kiinnitysruuvi
- D = Sulkeutumisnopeuden säätöruuvi välillä 80°-0°
- E = Sulkeutumisnopeuden säätöruuvi välillä 180°-80°
- F = Kiinnitysruuvit
- G = Korkeuden säätöruuvit
- H = Akselin etäisyys takareunasta
- J = Portaattomasti säädettävän aukipitolaitteen alkamiskohdan säätöruuvi

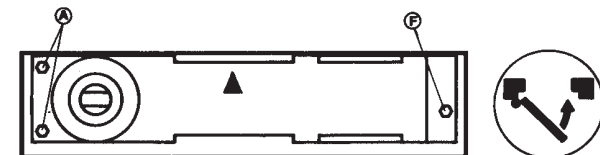
Monteringsanvisning

Vennligst lever monteringsanvisningen til vaktmesteren etter montering.

Gulvdørlukker for L-, R- og pendeldører

(N)

- A = Festeskruer
- B = Høydestillingsskruer
- C = Festeskruer for akse
- D = Ventilskruer for lukkehastighet fra ca 80°-0°
- E = Ventilskruer for lukkehastighet fra 180°-ca 80°
- F = Festeskruer
- G = Høydestillingsskruer
- H = Mål fra bakkant kasse til senter akse
- J = Stillskruer for trinnløs regulering av det begynnende holdepunkt



Linkstür
Befestigungsschrauben (A) und (F) lösen. **BTS** wie dargestellt im Zementkasten verschieben.

Left-hand door (acc. to DIN)
Loosen fixing screws (A) and (F). Move closer in cement box as illustrated.
Right Hand Door (Acc. to ANSI)

Porte gauche (selon DIN)
Desserer les vis (A) et (F). Déplacer le BTS dans la boîte comme illustré.

Linkse deur
Bevestigingsschroeven (A) en (F) losdraaien; de vloerveer volgens de afbeelding in de cementkast verschuiven

Puerta izquierda (según DIN)
Soltar los tornillos de fijación (A) y (F); meter el BTS 80 en la caja de empotrado, según muestra.

Porta sinistra
Allentare le viti di fissaggio (A) e (F) sistemare il BTS nella scatola di cemento come indicato.

Venstredør
Befæstigelseskruerne (A) og (F) løsnes. **BTS** forskydes som vist i cementkassen

Vasenkätinen ovi
Irrota kiinnitysruuvit (A) ja (F). Työnnä **BTS** asennuskotelon laitaan kuvan osoittamalla tavalla.

L-dør
Festeskruer (A) og (F) løsnes. Lukkerhus plasseres som vist på tegningen.



Pendeltür
Der **BTS** liegt mittig im Zementkasten.

Double action door
Floor spring should be positioned in centre of cement box.

Porte va-et-vient
BTS centré dans la boîte.

Doordraaiende deur
De vloerveer ligt centraal in de cementkast

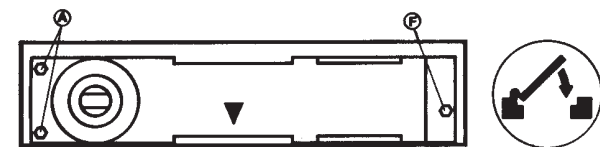
Puerta de vaivén
El **BTS** 80 va centrado en la caja de empotrado.

Porte a vento
Sistemare il **BTS** al centro della scatola di cemento.

Svingdør
BTS ligger i midten af cementkassen

Heiluriovi
BTS on asennuskotelon keskellä.

Pendeldør
Lukkerhus plasseres i midten av sementkassen.



Rechtstür
Befestigungsschrauben (A) und (F) lösen. **BTS** wie dargestellt im Zementkasten verschieben.

Right-hand door (acc. to DIN)
Loosen fixing screws (A) and (F). Move closer in cement box as illustrated.
Left Hand Door (Acc. to ANSI)

Porte droite (selon DIN)
Desserer les vis (A) et (F). Déplacer le BTS dans la boîte comme illustré.

Rechtse deur
Bevestigingsschroeven (A) en (F) losdraaien; de vloerveer volgens de afbeelding in de cementkast verschuiven

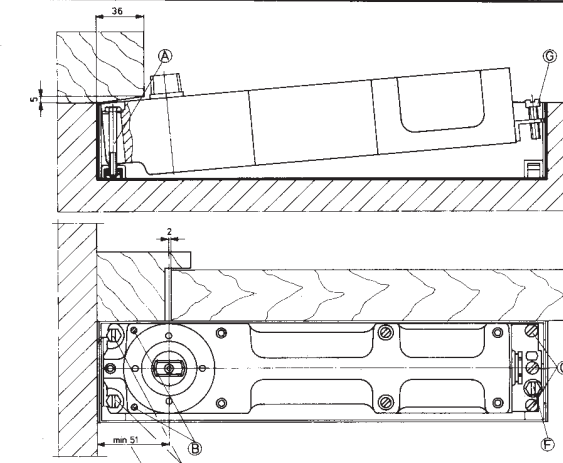
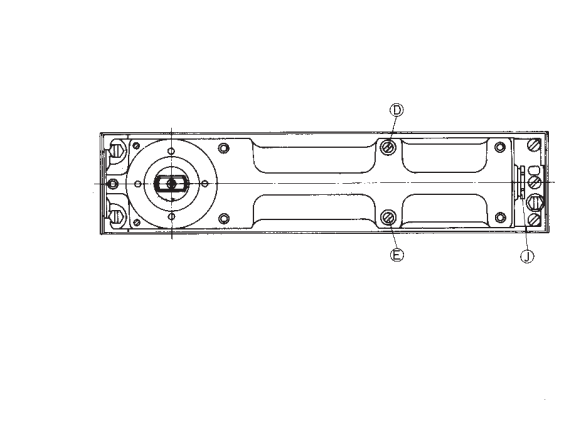
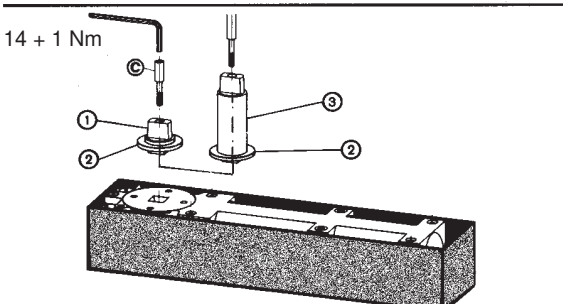
Puerta derecha (según DIN)
Soltar los tornillos de fijación (A) y (F); meter el **BTS** 80 en la caja de empotrado, según muestra.

Porta destra
Allentare le viti di fissaggio (A) e (F) sistemate il **BTS** nella scatola di cemento come indicato.

Højredør
Befæstigelseskruerne (A) og (F) løsnes. **BTS** forskydes som vist i cementkassen

Oikeakätinen ovi
Irrota kiinnitysruuvit (A) ja (F). Työnnä **BTS** asennuskotelon laitaan kuvan osoittamalla tavalla.

R-dør
Festeskruer (A) og (F) løsnes. Lukkerhus plasseres som vist på tegning.

	(D)	(GB)	(F)	(NL)	(E)	(I)	(DK)	(SF)	(N)
	<p>Montage Das Hinterachsmaß (H) beträgt 51 mm und muß bei Rohwänden und Sichtbeton berücksichtigt werden. Bis auf 15 mm kann dieses Maß durch Putz, Fliesen usw. reduziert werden.</p> <p>Hierbei werden die Befestigungsschrauben (A) bis zum Anschlag eingeschraubt. Dann wird der Schließer eingesetzt, ausgerichtet und mit der Befestigungsschraube (F) befestigt. Höhenstellschrauben (G) und wenn möglich (B) anziehen. Der Ausbau erfolgt in umgekehrter Reihenfolge. Wird Heiðasphalt vergossen, muß BTS vorher aus dem Zementkasten genommen werden.</p>	<p>Installation The pivot centre dimension (H) is 51 mm and must be taken in consideration in regard to unfinished, or concrete walls. After installation dimension (H) can be reduced to 35 mm by tiles, plaster or other wall finishes.</p> <p>When floorspring has to be fitted under a frame, after removal of closer body, fixing screws (A) should be screwed right down. Then closer should be fitted, aligned and adjusted with fixing screws (F). Screw down height adjustment screws (G) and if possible also (B). To remove, reverse procedure. BTS must be removed from the cement box before setting into hot asphalt. Do not replace mechanism until asphalt is cool.</p>	<p>Montage La cote (H) est de 51 mm, en tenir compte pour parois brutes ou béton apparent. Cette cote peut être réduite pour crépi ou carrelage.</p> <p>Les vis de fixation (A) sont vissées jusqu'à l'arrêt. Ensuite le ferme-porte est placé, ajusté et fixé par la vis de fixation. Resserrez la vis de réglage en hauteur G et la vis B si possible. Le démontage est effectué inversement. Enlevez le pivot à frein du boîtier lors de l'utilisation d'asphalte chaud.</p>	<p>Plaatsing: De hielmaat (H) bedraagt minimaal 51 mm en moet bij het sparen in zowel ruw-als schoon werk in acht worden genomen.</p> <p>Hierbij worden de bevestigings-schroeven (A) tot de aanslag ingedraaid. Hierna wordt de vloerpot in de cementkast gezet, waterpas gesteld en met de bevestigings-schroeven (F) vastgezet. Hoogteverstelschroeven (G) vastdraaien en indien mogelijk (B) aantrekken.</p> <p>Demontage: in omgekeerde volgorde. Bij het aangieten van heet asfalt of laswerk moet de vloerveer uit de cementkast worden genomen.</p>	<p>Montaje La medida del eje trasero ascende a 51 mm y tiene que ser tomada en cuenta en las paredes bastas y de hormigón liso. Esta medida puede ser reducida hasta 15 mm colocando ajuales o con revoque, etc. Si la caja de empotrado viene fijada en el suelo, quitar antes el cierra-puertas.</p> <p>Desmontaje Aflojar los tornillos de regulación en altura (G) y el tornillo de fijación (F) y sacar el cierrapuertas.</p> <p>Sucesivo montaje: Colocar el cierrapuertas y fijar el tornillo de fijación (F) y los de regulación en altura (G).</p>	<p>Montaggio La misura è di 51 mm e ne deve essere tenuto conto per muri vuoti o per pareti con uno strato di cemento decorativo. Per mezzo di calcestruzzo, piastrelle o simili questa misura può essere diminuita di 15 mm al massimo.</p> <p>Le viti di fissaggio (A) vengono avvitate fino all'arresto, poi viene inserito il chiudiporta, centrato e fissato con le viti di fissaggio (F). La vite di registro dell'altezza (G) e la vite (B) se possibile, vengono strette.</p> <p>Lo smontaggio avviene in modo inverso. Nei casi in cui viene utilizzato asfalto caldo si deve togliere il chiudiporta dalla scatola da incementare.</p>	<p>Montering: Afstandsmål (H) bag akslen er 51 mm, og må ved råvægge eller dækpuds tages i betragtning. Efter nedstøbning af cementkassen kan dette mål formindskes med puds, fliser, beklædning el. lign. til min. 36 mm.</p> <p>Befæstigelseskrue (A) skrues i til anslag.</p> <p>Lukkeren isættes, tilpasses og fastgøres med fastspændingskrue (F). Højdereguleringsskruer (G) og om muligt (B) spændes.</p> <p>NT! Ved anvendelse af varm asfalt skal BTS lukkeren tages ud af cementkassen inden nedstøbningen.</p> <p>Afmøntering: sker i omvendt rækkefølge.</p>	<p>Asennus Akselin etäisyys (H) asennuskotelon takareunasta on 51 mm ja tämä on huomioitava karmirakennetta liitetäessä seinään. Rappauksella, laatoituksella tai muulla vastaavalla seinäpinnoitteella voidaan tätä mittaa alentaen 35 mm: iin saakka. Mikäli suoritetaan kuuma-asfaltointia on BTS poistettava sitä ennen asennuskotelosta.</p> <p>Irrotus Kiinnitysruuvit (A) kierretään pohjaan saakka, sen jälkeen suljin pannaan paikoilleen ja kiinnitysruuvit (F) kiristetään. Korkeuden säätöruuvit (G) ja mahdollisesti myös (B) kierretään kiinni. Sulkinen irrottaminen tapahtuu päinvastaisessa järjestyksessä. Mikäli kuuma-asfaltointia valetaan, on BTS -suljin ensin poistettava asennuskotelosta.</p>	<p>Montering. Bakkantmål (H) er 51 mm og må tas hensyn til ved støping. Når veggen pusses eller fliser monteres, kan dette mål reduseres til 35 mm.</p> <p>Innsetting av lukker: Skrú i festeskrue (A), sett i og rett opp lukkeren. Skrú så festeskrue (A) og (F) fast. Trekk til høydstillingskrue (G) og hvis mulig (B).</p> <p>Uttagning: omvendt rekkefølge NT! Hvis sementkassen støpes fast med varm asfalt el. lign., må lukkeren tas ut av sementkassen.</p>
	<p>Einstellung der Schließgeschwindigkeit, Schließverzögerung und Feststellvorrichtung Zuerst wird mit Ventilschraube (D) die Schließgeschwindigkeit im Bereich von ca. 80° bis 0° eingestellt.</p> <p>Mit Ventilschraube (E) werden 3 Funktionen eingestellt:</p> <ol style="list-style-type: none"> 1. Geschwindigkeitsregulierung von 180° bis ca. 80° Türöffnung. (Drehen des Ventils im Uhrzeigersinn = langsamer.) 2. Schließverzögerung zwischen 180° bis ca. 80°. (Durch weiteres Zudrehen des Ventils.) 3. Feststellung stufenlos zwischen 180° bis 85°. (Durch völliges Schließen des Ventils.) <p>Mit der Stellschraube (I) kann der Beginn der Feststellfunktion im Bereich von ca. 75° bis 105° stufenlos verstellbar werden (Rechtsdrehung = 105°, Linksdrehung = 75°). In gleicher Weise kann das Ende der Schließverzögerungsfunktion (siehe 2.) zwischen etwa 105° und 75° eingestellt werden.</p>	<p>Adjustment of closing speed, delayed closing and selective hold open. Set closing speed from approx. 80° to 0° by using regulating valve (D). Regulating valve (E) has three options:</p> <ol style="list-style-type: none"> 1. Closing speed control from 180° to approx. 80°. 2. Delayed closing from 180° to approx. 80°. 3. Hold open variable between 85° and 180°. <p>By turning regulating valve (E) clockwise adjustable time delay is obtained. By closing regulating valve completely, hold open is obtained. With regulating screw (I) start of hold-open is adjustable from approx. 75° to 105° (turn right = 105°, turn left = 75°). The end of delayed closing can be set from approx. 105° to 75° in the same way.</p>	<p>Choix de la vitesse de fermeture, du retardement à la fermeture, de l'arrêt constant hydraulique. D'abord on règle la vitesse de fermeture dans la plage de 80° à 0° par la valve (D).</p> <p>La valve (E) a 3 fonctions:</p> <ol style="list-style-type: none"> 1. Réglage de la vitesse de 180° à environ 80° d'ouverture. (Tourner la valve dans le sens des aiguilles d'une montre = plus lent.) 2. Retardement à la fermeture de 180° à environ 80° (continuer à visser). 3. Arrêt constant hydraulique entre 180° et 85° (par fermeture complète de la valve). <p>Avec la vis de réglage (I) on peut régler progressivement le début de la fonction arrêt dans la plage de 75° à 105°. (tournez vers la droite = 105°, tournez vers la gauche = 75°).</p> <p>La fin de la fonction retardement à la fermeture peut être ajustée de la même manière dans la plage de 105° et 75°.</p>	<p>Instellen van de sluitsnelheid, sluitvertraging of vastzetinrichting. Allereerst regelt men de sluitsnelheid in de sektor van 80° tot 0°.</p> <p>Met de ventielschroef (D) wordt de sluitsnelheid in de sektor van 80° tot 0° ingesteld.</p> <p>Met de ventielschroef (E) stelt men 3 functies in:</p> <ol style="list-style-type: none"> 1. Snelheidsregeling van 180° tot ca. 80° deuropening. (Draaien van het ventiel met de wijzers van de klok mee = langzamer.) 2. Sluitvertraging van 180° tot ca. 80°. (Door verder dichtdraaien van het ventiel.) 3. Vastzetting traploos tussen 180° en 85°. (Door een volledig sluiten van het ventiel.) <p>Met de stelschroef (I) kan het begin van de vastzetinrichting in het bereik van ca. 75° tot 105° traploos ingesteld worden. (naar rechts draaien = richting 105°, naar links draaien = richting 75°). Op de zelfde wijze kan het einde van de sluitvertragingfunctie (zie 2) tussen ca. 105° en 75° ingesteld worden.</p>	<p>Regulación de la velocidad de cierre, del retardo en el cierre y del dispositivo de fijación hidráulico.</p> <p>Ante todo con la válvula de regulación (D) se regula la velocidad de cierre desde aprox. 80° hasta 0°. Son tres (E) las funciones que pueden ajustarse con la válvula de regulación (E):</p> <ol style="list-style-type: none"> 1. Regulación de la velocidad de cierre desde 180° hasta aprox. 80° (girar en el sentido de las agujas del reloj = puerta cierra más despacio). 2. Retardo en el cierre entre 180° hasta aprox. 80° (deberá seguir girándose en el sentido de las agujas del reloj). 3. Dispositivo de fijación hidráulico en cualquier posición entre 180° hasta aprox. 85° (cerrando completamente la válvula de regulación). <p>Con el tornillo de regulación (I) puede modificarse el inicio del dispositivo de fijación hidráulico entre 75° y 105° (girando hacia la derecha, inicio de la fijación = 105°; girando hacia la izquierda, inicio de la fijación = 75°).</p> <p>Al mismo tiempo puede modificarse el retardo en el cierre (véase punto 2. hasta 105° o hasta 75°).</p>	<p>Regolazione della velocità di chiusura, dell'azione ritardata per la chiusura e del dispositivo d'arresto. Per primo, tramite la vite di regolazione della valvola (D) viene regolata la velocità di chiusura nel settore da circa 80° fino a 0°.</p> <p>La vite di regolazione della valvola (E) permette di effettuare tre regolazioni:</p> <ol style="list-style-type: none"> 1. Regolazione della velocità da 180° a circa 80°, all'apertura della porta. (Rotazione della valvola (E) in senso orario = più lentamente.) 2. Ritardo alla chiusura dai 180° fino a circa 80° (chiudendo ulteriormente la vite). 3. Arresto in qualsiasi posizione tra i 180° e 85° (chiudendo completamente la valvola). <p>Per mezzo della vite di registro (I) si fissa l'inizio della funzione d'arresto, a scelta su un punto qualsiasi fra 75° e 105° (con giro a destra = 105°, con giro a sinistra = 75°).</p> <p>Allo stesso modo si può registrare la fine della funzione di ritardo di chiusura (vedi 2) fra ca. 105° e 75°.</p>	<p>Indstilling af lukkehastighed, lukkeforsinkelse og konstanthold. Med ventilskruen (D) indstilles lukkehastigheden først i området mellem ca. 80° til 0°.</p> <p>Med ventilskruen (E) styres 3 funktioner:</p> <ol style="list-style-type: none"> 1. Hastighedsregulering fra 180° til ca. 80° døråbning (ventilen drejes i retning med uret = langsommere). 2. Lukkeforsinkelse mellem 180° og ca. 80° (samme ventil drejes yderligere i uretning). 3. Konstanthold mellem 180° til 85° (samme ventil lukkes helt i). <p>Med reguleringsventilen (I) kan startpunktet af konstantholdet indstilles trinløst fra ca. 75° til 105° (højredrejning = 105° venstredrejning = 75°).</p> <p>På samme måde kan slutpunktet af lukkeforsinkelsesfunktionen (se 2) indstilles mellem ca. 105° og 75°.</p>	<p>Sulkeutumisliikkeen nopeuden, hidastimen ja aukkipitoaitteen säätö. Säätöruuvilla (D) säädetään ensin sulkeutumisnopeus välillä 80°-0°. Säätöruuvilla (E) hoidetaan 3 toimintaa:</p> <ol style="list-style-type: none"> 1. Nopeuden säätö välillä 180°-80°. (Myötäpäivään käännettäessä = hitaammin.) 2. Sulkeutumisliikkeen hidastimen säätö välillä 180°-80° (kiertämällä säätöruuvia vielä enemmän kiinni). 3. Aukkipitoaitte portaattomasti säädettävissä välillä 180°-85° (kiertämällä säätöruuvi täysin kiinni). <p>Säätöruuvilla (I) voidaan aukkipitoaitteen alkamisnopeutta portaattomasti säätää 75° ja 105°: een välillä (oikealle = 105°, vasemmalle = 75°). Samoin voidaan aukkipitoaitteen päättymistä säätää noin 105° ja 75°: een välillä (kasto kuvaa 2.).</p>	<p>Innstilling av lukkehastighet, lukkeforsinkelse og dørholderanordning. Med ventilskruen (D) justeres først lukkehastigheten fra 80°-0°.</p> <p>Med ventilskruen (E) kan 3 funksjoner innstilles:</p> <ol style="list-style-type: none"> 1. Lukkehastighet fra 180-80° døråpning. Drei ventilskruen (E) til høyre (Langsommere lukking). 2. Lukkeforsinkelse. Ventilskruen (E) dreies videre til høyre. (Gir lukkeforsinkelse.) 3. Stopp. Ventilskruen (E) dreies videre til høyre (stenges helt) og man oppnår dørholderfunksjon. <p>Med stillingskruen (I) kan det begynnende holdepunkt reguleres trinløst mellom 75° og 105° (Omdreining med urviseren = 105°) (Omdreining med moturviseren = 75°) Likeledes kan endepunktet for lukkeforsinkelsesfunksjonen (Se punkt 2) stilles trinløst mellom 105° og 75°.</p>
	<p>Austausch Steckachse Verbindungsschraube (C) mit 6kt-Schraubendreher 5 mm heraus-schrauben.</p> <p>Normale Steckachse (1) heraus-nehmen.</p> <p>Schutzkappe (2) in die Rille der verlängerten Steckachse (3) drücken, Steckachse in Schließer einsetzen und mit zugehöriger Verbindungsschraube fest anziehen.</p>	<p>Exchange of spindle insert Remove screw (C) with allen key (5 mm) and remove standard spindle insert (1).</p> <p>Push dust cap (2) into groove of extended spindle insert (3). Fit extended spindle into closer and tighten securely.</p>	<p>Echange de l'axe Dévisser la vis de jonction (C) avec une clé 6 pans 5 mm.</p> <p>Déposer l'axe (1).</p> <p>Presser le capuchon de protection dans la gorge de l'axe rallongé (3). Placer l'axe rallongé dans l'appareil et bloquer la vis.</p>	<p>Verwisselbare steekas Inbusschroef (C) met 6 kantige schroevendraaier 5 mm los-schroeven. Normale steekas (1) uit-nemen.</p> <p>Stofkap (2) in de groef van de verlengde steekas (3) drukken.</p> <p>Verlengde steekas in de vloerveer aanbrengen en de schroef vast aantrekken.</p>	<p>Cambiar el eje intercambiable Soltar el tornillo (C) el cual está introducido en el eje con la llave ALLEN que adjuntamos (5 mm).</p> <p>Quitar el eje normal (1) y apretar disco de protección (2) en la ranura del eje elejido (3) (intercambiado).</p> <p>Colocar el nuevo eje (3) en el cierrapuertas y apretar el tornillo fuertemente.</p>	<p>Sostituzione dell'asse Con una chiave esagonale da 3,5 mm svitare la vite (C). Togliere l'asse normale (1). Infilare la cappa di protezione (2) nella scanalatura dell'asse prolungato (3); sistemare quindi l'asse nel chiudiporta e collocarlo fortemente con l'apposita vite.</p>	<p>Udskiftning af aksel Forbindelsesskrue (C) skrues ud med umbracnøgle 5 mm.</p> <p>Akslen (1) aftages.</p> <p>Beskyttelseskappe (2) fastklemmes i rillen på forlænget aksel (3).</p> <p>Forlænget aksel isættes og forlænget skrue fastspændes.</p>	<p>Jatkoakselin vialto Irrota kiinnitysruuvi (C) kuusioavaimella kokoa 5 mm. Irrota normaali jatkoakseli (1). Suojalevy (2) painetaan pidennetyn jatkoakselin (3) uraan, akseli asennetaan sulkiimeen ja kiristetään huolella kiinnitysruuvilla.</p>	<p>Utbytte av aksling. Skrue (C) tas ut med sekskantnøkkel (5 mm) og akslingen (1) kan taes ut.</p> <p>Beskyttelseskappe (2) flyttes over på den nye akslingen (3).</p> <p>Forlænget aksel settes inn og festes med skrue (C).</p>
	<p>Vergußmasse Zum Ausfüllen der Hohlräume zwischen Schließergehäuse und Zementkasten (bei Außentüren und Türen in Feuchträumen) DORMA-Vergußmasse verwenden!</p> <p>Zubehör Zubehör-Einbauzeichnungen für Aluminium-, Edelstahl-, Ganzglas-, Holz-, Kunststoff- und Stahltüren stehen zur Verfügung.</p>	<p>DORMA sealing compound DORMA sealing compound is recommended for exterior doors and installations under corrosive conditions.</p> <p>Accessories Installation drawings showing various accessories are available for aluminium-, stainless steel-, toughened glass-, wood-, plastic- and steel doors.</p>	<p>Masse isolante Pour remplissage de la cavité entre le mécanisme et la boîte de scellement (préconisée en tous cas pour portes extérieures et en locaux humides).</p> <p>Accessories Nous tenons à votre disposition tous plans d'adaptation pour portes alu, bois, plastique etc. etc.</p>	<p>Vulmassa Teneinde het binnendringen van water in de cementkast te voorkomen adviseren wij u de vrije ruimte tussen vloerveer en cementkast vol te gieten met de daarvoor bestemde vulmassa.</p> <p>Onderdelen Montagetekeningen voor aluminium, roestvrijstalen, volglas, houten, stalen en kunststofdeuren zijn op aanvraag verkrijgbaar.</p>	<p>Masa aislante Para llenar el vacío entre el cierrapuertas y la caja de empotrado, al encontrarse instalado en lugares húmedos o puertas exteriores sometidas a temporales y lluvias; colocar masa aislante DORMA.</p> <p>Accesorios Accesorios para el montaje en puertas de aluminio, de cristal, de acero inoxidable, de madera, de PVC o de acero, se encuentran a su disposición.</p>	<p>Massa isolante Per effettuare il riempimento della cavità tra il corpo del chiudiporta e la scatola di cemento (per porte esterne e in locali umidi) utilizzare esclusivamente massa isolante.</p> <p>Accessori Su richiesta possono essere messi a disposizione disegni per l'applicazione su porte in alluminio, acciai speciali, vetro, legno, plastica o acciaio comune.</p>	<p>2 komponent pakningsmasse Til udfyldelse af hulrummet mellem lukkerhuset og cementkassen (til yderdøre og døre i fugtige rum).</p> <p>Tilbehør Indbygningstegninger til aluminium, rustfri stål, helglas, træ, kunststof, og staldøre kan leveres.</p>	<p>Valumassa DORMA valumassaa, jolla täytetään asennuskotelon ja sulkinen väliset raot, tulee käyttää ulko-ovissa ja muissa kosteiden tilojen ovissa.</p> <p>Tilbehoer Saatavana asennuspiirustukset tarvikkeiden alumiini-, ruostumaton teräs-, kokolasi-, puu-, muovi- ja teräsprofiilivissa.</p>	<p>Støpemasse. Ved montering i slakterier – bad eller steder hvor fugtighed forekommer, må DORMA støpemasse brukes.</p> <p>Denne fylles i tomrommet mellom kasse og lukker.</p> <p>Tilbehør. Monteringstegninger for tilbehør til aluminium – rustfri-helglass – tre – kunststoff og staldører, kan stilles til rådighet.</p>