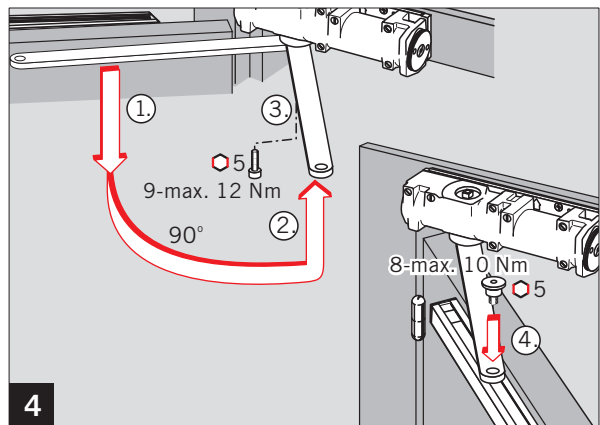
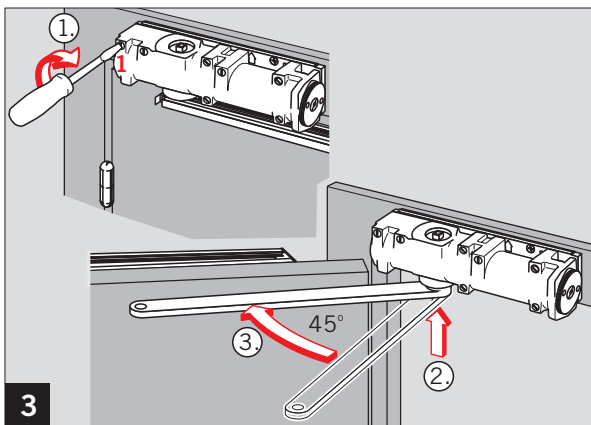
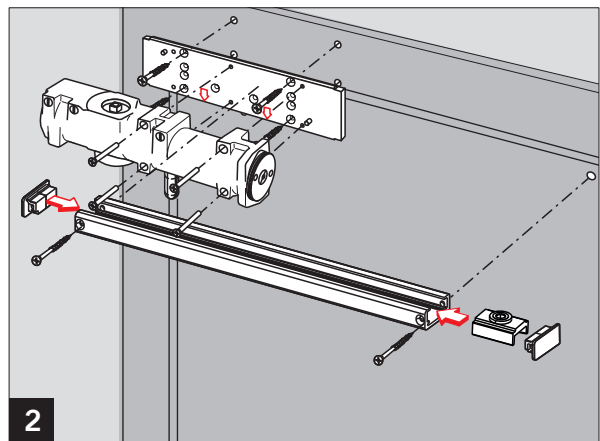
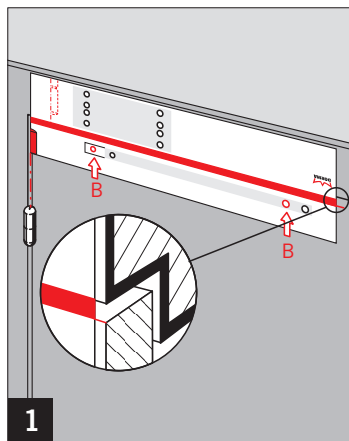
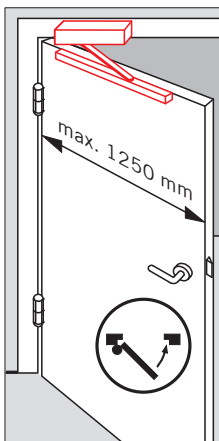
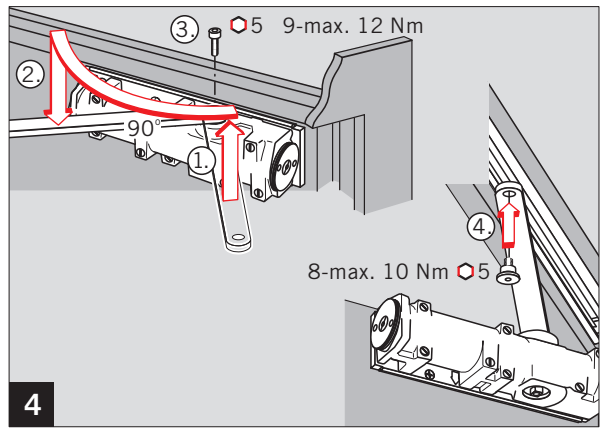
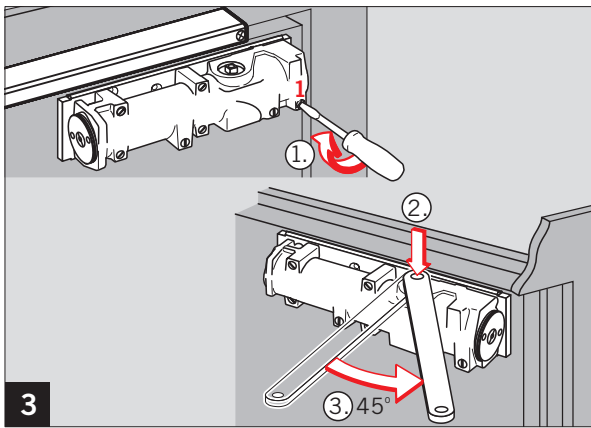
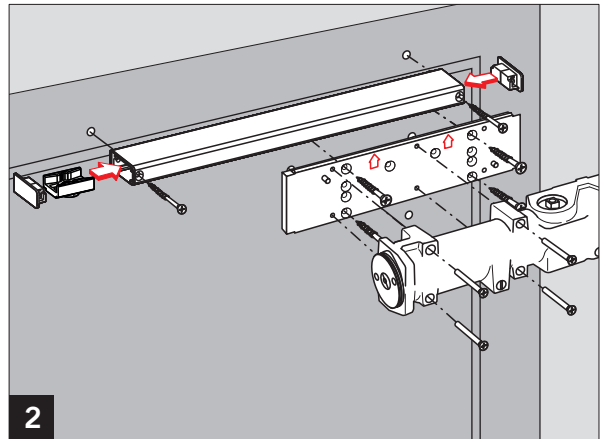
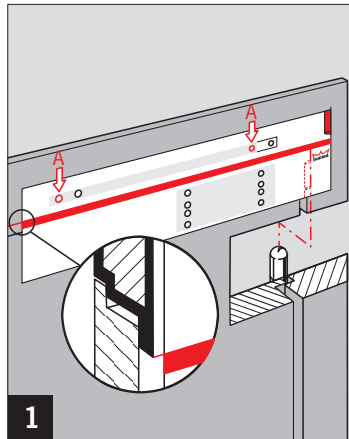
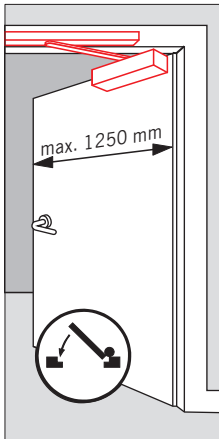
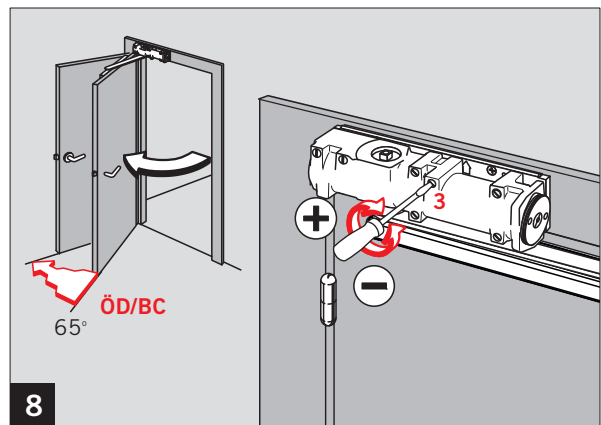
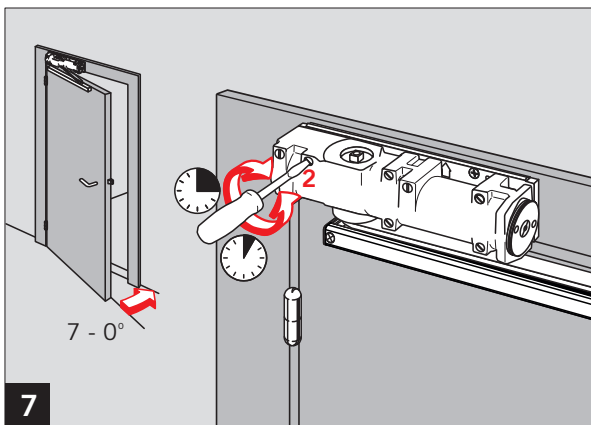
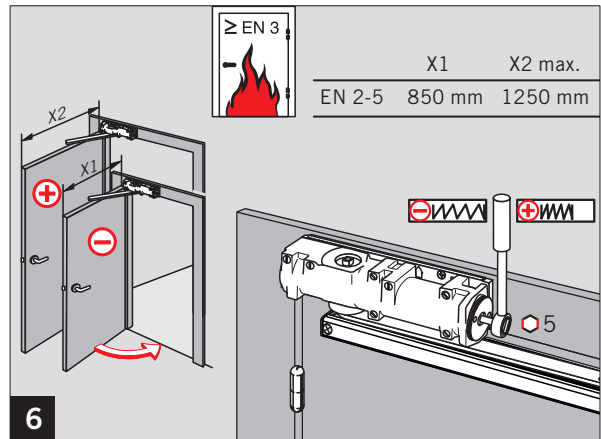
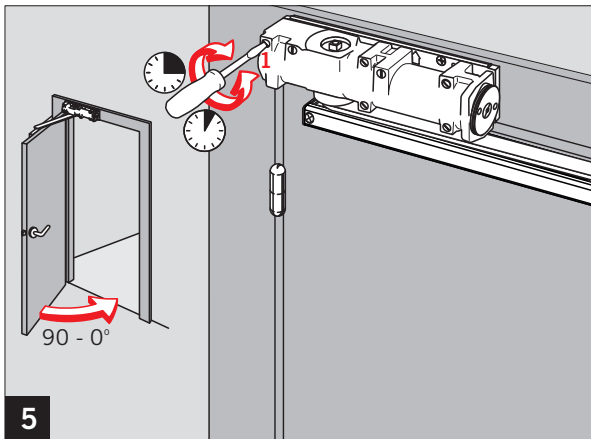
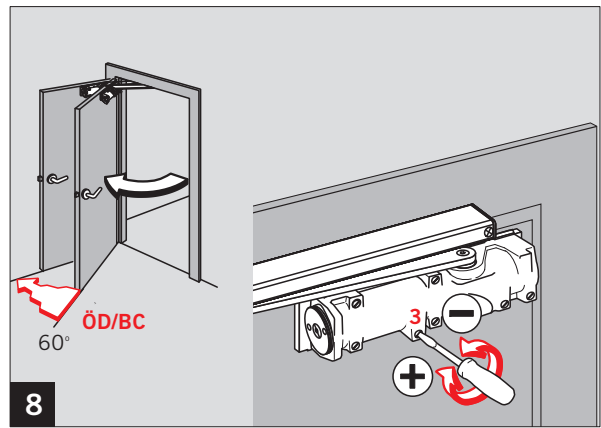
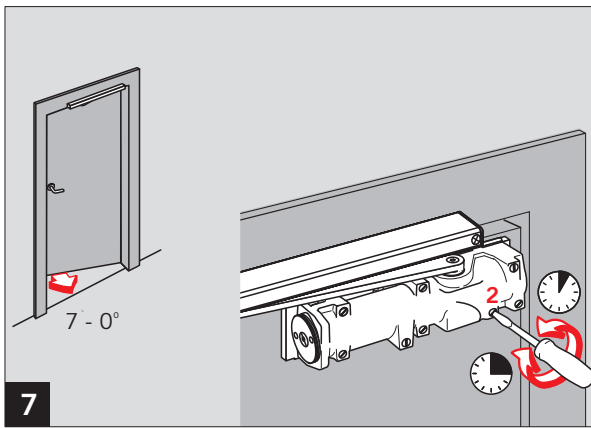
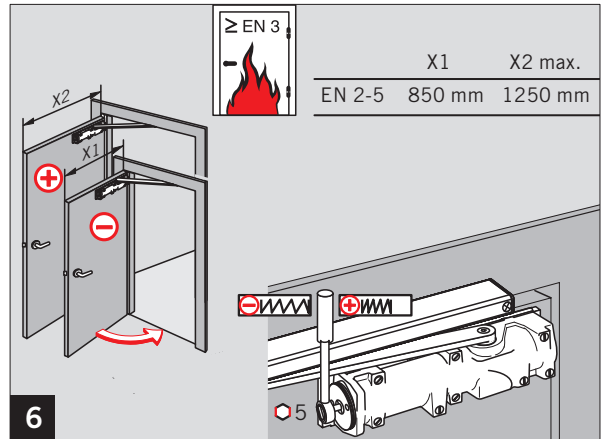
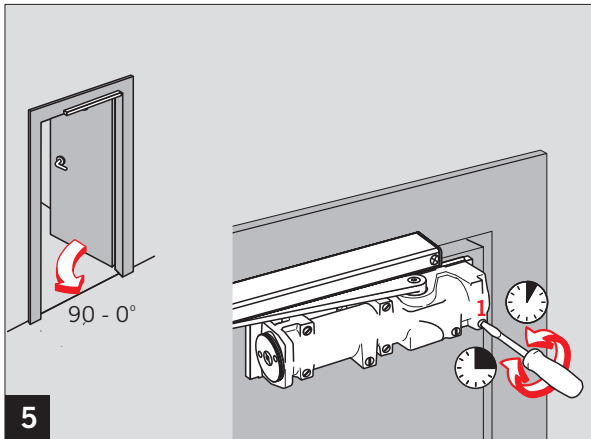


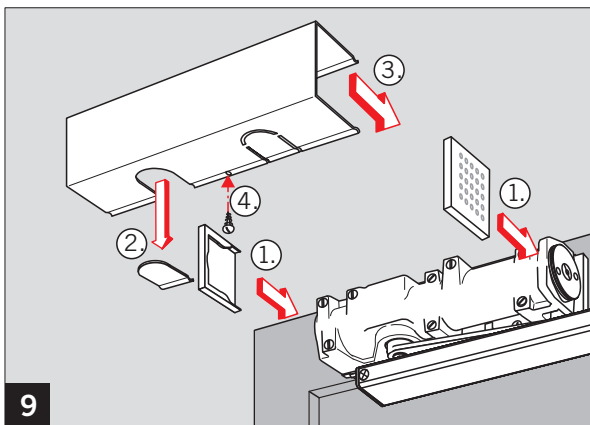
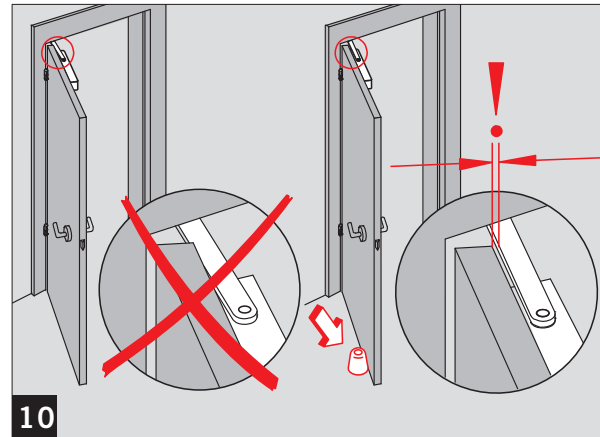
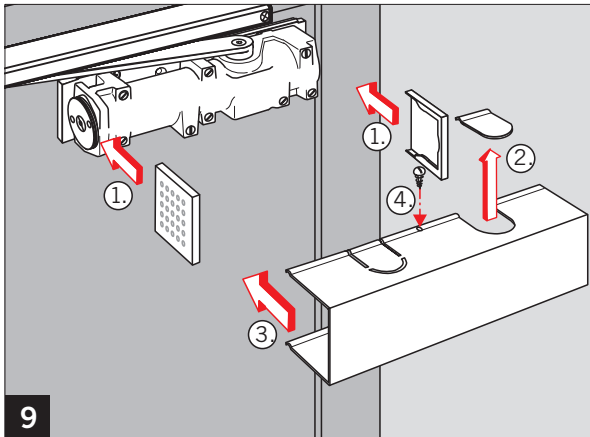
TS 93 G BASIC EN 2-5

WN 058842 45532, 11/15

	DORMA Deutschland GmbH		15	
	DORMA Platz 1 58 256 Ennepetal		4 8 2-5 1 1 4	
EN 1154:1996/A1:2002/ AC:2006-02		4 8 2-5 1 1 4		
0432-CPR-00026-30 DOP_0138		4 8 2-5 1 1 4		







TS 93 G BASIC EN 2-5

