

GEZE

TS 5000 R BG

- DE Gleitschiene für Bandgegenseite mit integriertem Rauchscharter und elektrischer Feststellung
- GB Guide rail for push side with integrated smoke switch and electrical hold-open device
- FR Bras à coulisse avec intégrée commutateur de fumée et arrêt électrique pour montage côté opposé aux paumelles

143794-02



1 Zu diesem Dokument

Diese Anleitung beschreibt die Montage und den Anschluss sowie die Inbetriebnahme der GEZE TS 5000 R Gleitschiene BG.

1.1 Produktbeschreibung

Diese Gleitschiene ist für die Montage an einflügeligen Feuer- und Rauchschutztüren zugelassen. Die Anlage enthält eine elektrische Feststellung für den Türflügel, die von einer integrierten Rauchschalterzentrale gesteuert wird. Im Brandfall oder bei Netzausfall löst die elektrische Feststellung aus und die Tür schließt selbsttätig.

1.2 Weitere Dokumente


Im Lieferumfang der Komponenten sind jeweils weitere Unterlagen zur Montage bzw. zum Anschluss der Anlage enthalten. Bitte diese zu beachten.

2 Symbole und Darstellungsmittel

Warnhinweise



In dieser Anleitung werden Warnhinweise verwendet, um Sie vor Sach- und Personenschäden zu warnen.

- ▶ Lesen und beachten Sie diese Warnhinweise immer.
- ▶ Befolgen Sie alle Maßnahmen, die mit dem Warnsymbol und Warnwort gekennzeichnet sind.

Warnsymbol	Warnwort	Bedeutung
	GEFAHR	Gefahren für Personen. Nichtbeachtung führt zu Tod oder schweren Verletzungen.
–	VORSICHT	Informationen zur Vermeidung von Sachschäden, zum Verständnis oder zum Optimieren der Arbeitsabläufe.

Weitere Symbole und Darstellungsmittel

Um die korrekte Bedienung zu verdeutlichen, sind wichtige Informationen und technische Hinweise besonders herausgestellt.

Symbol	Bedeutung
	bedeutet „Wichtiger Hinweis“
	bedeutet „Zusätzliche Information“
▶	Symbol für eine Handlung: Hier müssen Sie etwas tun. ▶ Halten Sie bei mehreren Handlungsschritten die Reihenfolge ein.

3 Produkthaftung

Gemäß der im Produkthaftungsgesetz definierten Haftung des Herstellers für seine Produkte sind die in dieser Broschüre enthaltenen Informationen zu beachten. Die Nichtbeachtung entbindet den Hersteller von seiner Haftungspflicht.

4 Sicherheitshinweise

- Montage, Inbetriebnahme und Reparaturen sind durch einen Fachbetrieb auszuführen.
- Nur GEZE Originalteile für Reparaturarbeiten verwenden.
- Eigenmächtige Veränderungen an der Anlage schließen eine Haftung von GEZE für daraus resultierende Schäden aus.
- Bei Anwendung an Feuer- und Rauchschutzabschlüssen sind die länderspezifischen Vorschriften zu beachten.
- Für den elektrischen Anschluss und die Inbetriebnahme das Dokument „Anleitung zur Montage, Inbetriebnahme, Bedienung und Wartung der GEZE Feststelanlage FA GC“ beachten.

5 Lieferumfang

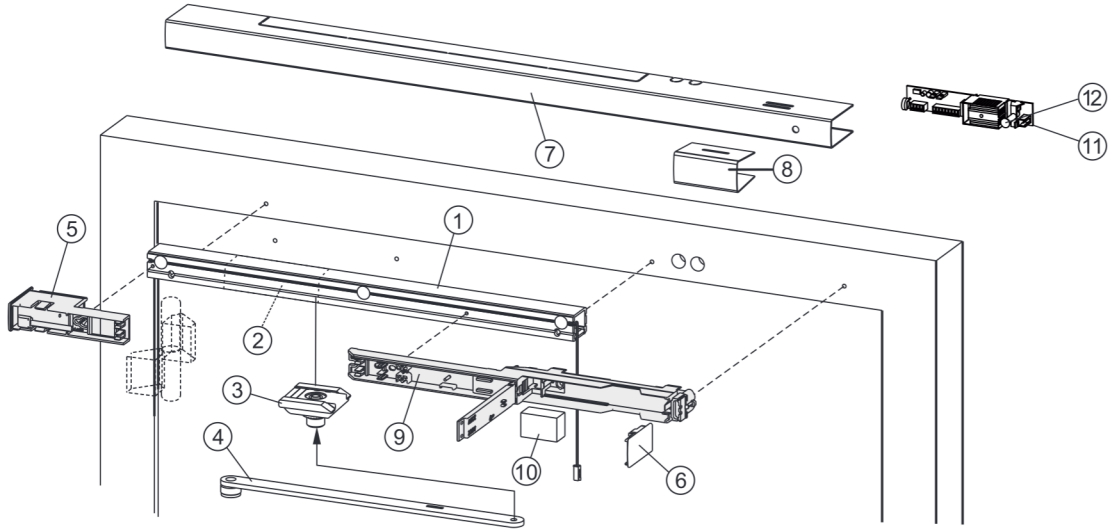


Abb.: 5.1

- | | | | |
|---|--------------------------|----|----------------------------------|
| 1 | Gleitschiene | 8 | Schutzkappe |
| 2 | Elektrische-Feststellung | 9 | Rauchschaltergehäuse |
| 3 | Gleitstein | 10 | Schaumstoffeinlage |
| 4 | Gleithebel | 11 | Rauchschalter (verpackt) |
| 5 | Netzteil mit Aufnahme | 12 | Resettaste |
| 6 | Endkappe | | Schrauben, Anschlagschablone und |
| 7 | Blende | | Zubehörbeutel (ohne Abbildung) |

6 Montage, Befestigung

6.1 Bohrbild

TS 5000 mit R-Gleitschiene für Direktbefestigung oder Befestigung mit Montageplatte.

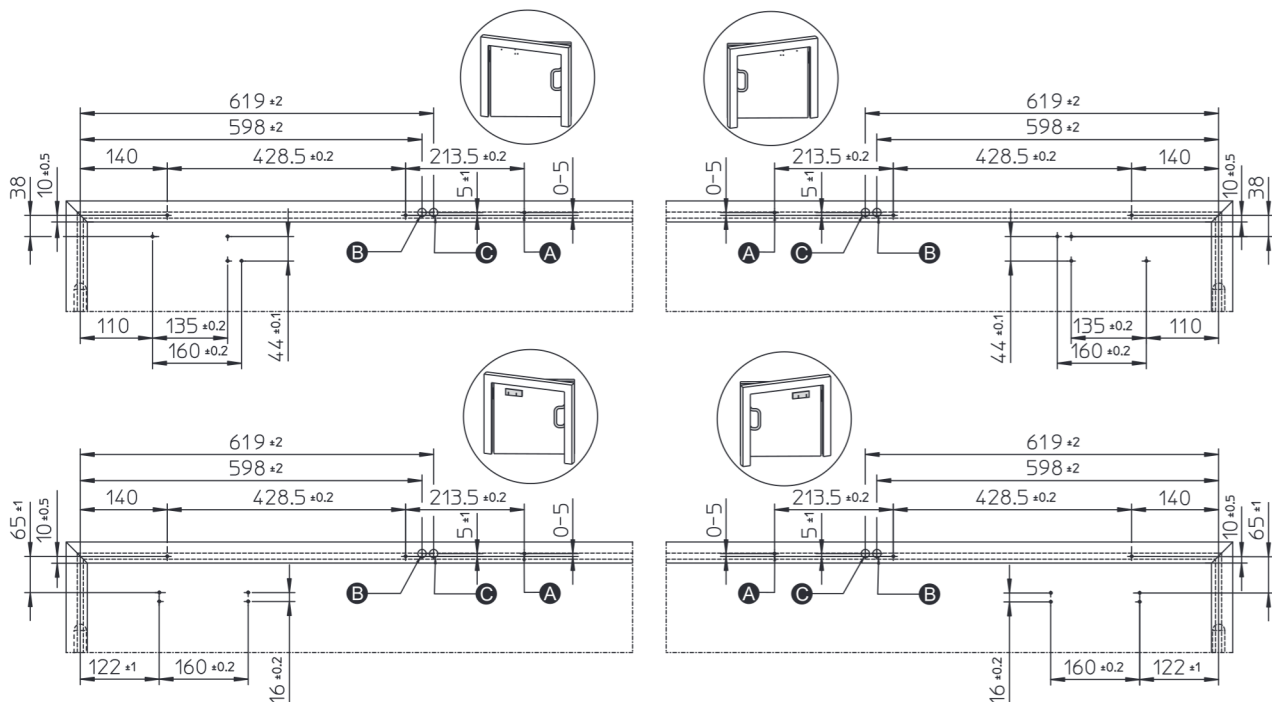


Abb.: 6.1.1

- | | | | |
|---|----------------------------------|---|--|
| A | Bohrung für Rauchschaltergehäuse | C | Ø 15 mm, Öffnung für Zusatzanschlüsse (optional) |
| B | Ø 15 mm, Stromzuführung 230 V AC | | |

- ▶ Befestigungslöcher für Schließer und Gleitschiene nach Anschlagschablone anzeichnen/bohren, ggf. Gewinde M5 schneiden.
- ▶ Befestigungsloch (A) für Rauchschaltergehäuse anzeichnen/bohren, ggf. Gewinde M5 schneiden.
- ▶ Zusätzliche Bohrung (B) für Stromzuführung 230V anbringen.
- ▶ Bei Bedarf Öffnung für Zusatzanschlüsse (C) anbringen.

**WICHTIG**

Um ein einwandfreies Ansprechen des Rauchschalters zu gewährleisten, darf eine Distanz zwischen Oberkante Gleitschiene und Decke/Sturz von mindestens 10mm nicht unterschritten werden!

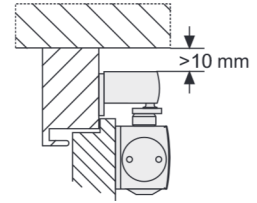


Abb.: 6.1.2



Je nach Feststellanlage beachten Sie bitte auch das Dokument „Anleitung zur Montage, Inbetriebnahme, Bedienung und Wartung der GEZE Feststellanlage FA GC“.

6.2 Gleitschiene und Netzteil montieren

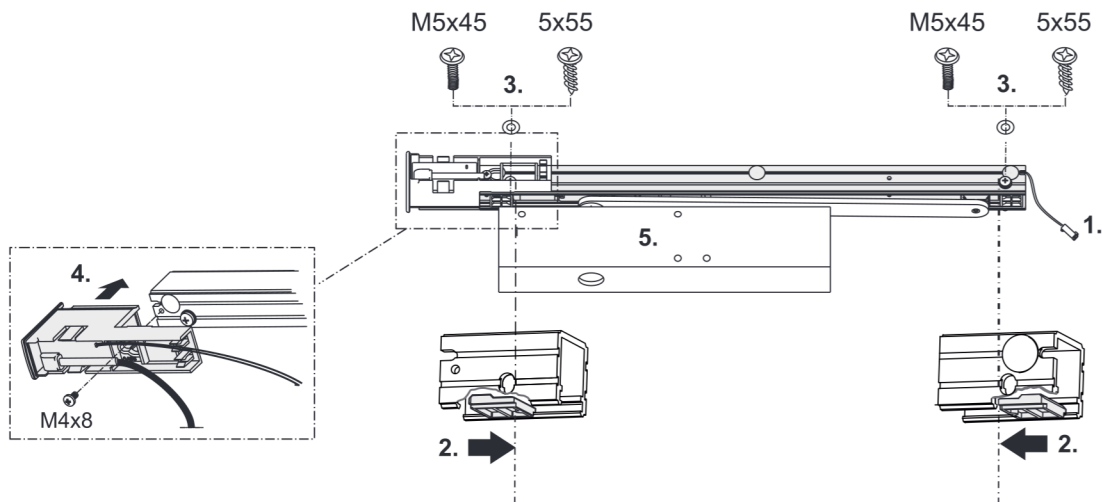


Abb.: 6.2.2

- ▶ Kabel 24 V der elektrischen Feststellung seitlich aus der Gleitschiene herausnehmen (1.).
 - ▶ Distanzstücke an der jeweiligen Gleitschienenbohrung ausrichten (2.).
 - ▶ Gleitschiene befestigen (Anzugsmoment: 2 Nm) (3.).
 - ▶ Netzteil mit Aufnahme ausrichten und anschrauben (4.) (Anzugsmoment: 2 Nm).
 - ▶ Türschließer nach Anleitung befestigen (5.).
- Alle Schraubmomente sind ggf. bauseitig anzupassen.

6.3 Rauchschaltergehäuse befestigen und Netzanschluss

**GEFAHR!****Lebensgefahr durch elektrischen Stromschlag.**

Die elektrischen Anschlussarbeiten dürfen nur von Elektrofachkräften ausgeführt werden.

Betriebsspannung: 230 V AC +10 % / -15 %,

- ▶ Stromzuführung unterbrechen.

Die GEZE Feststellanlagen FA GC sind Geräte der Schutzklasse II □ Schutzart IP 20, nur für trockene Räume. Umgebungstemperatur -5 °C bis 50 °C.

Die 230 V Zuleitung ist doppelt isoliert (mit Kabelmantel) mindestens 8 mm in den Anschlussraum einzuführen.

Geräte der Schutzklasse II werden mit einem zweiadrigen Kabel NYM-O, 2x1,5 angeschlossen.

Der Anschluss kann auch mit einem dreiadrigen Kabel NYM-J, 3x1,5 erfolgen. Der Schutzleiter darf dann nicht angeschlossen und muss dauerhaft isoliert werden (z. B. zusätzliche Lüsterklemme oder Schrumpfschlauch).

- !** Bei Aufputzzuführung für das 230-V-Kabel einen Kabelschutz verwenden.
Die aus der Wand stehenden Kabel für 230 V und für Zusatzanschlüsse durch die entsprechenden Öffnungen des Rauchschaltergehäuses führen!

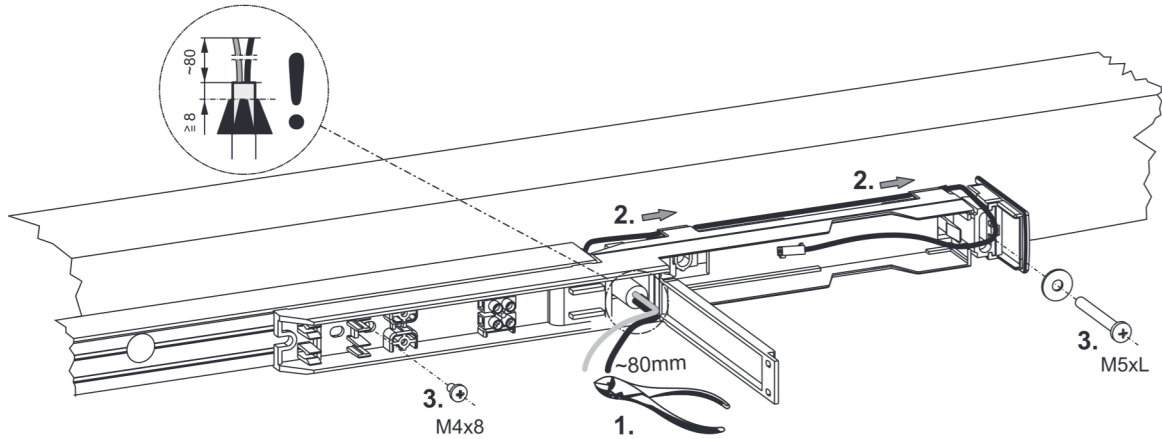


Abb.: 6.3.1

- ▶ 230 V Netzkabel durch das Rauchschaltergehäuse führen und auf ca. 80 mm ablängen (1.).
- ▶ Kabel 24 V der elektrischen Feststellung in der oberen Führung des Rauchschaltergehäuses verlegen (2.).
- ▶ Rauchschaltergehäuse ausrichten und an Gleitschiene und Türrahmen festschrauben (3.).

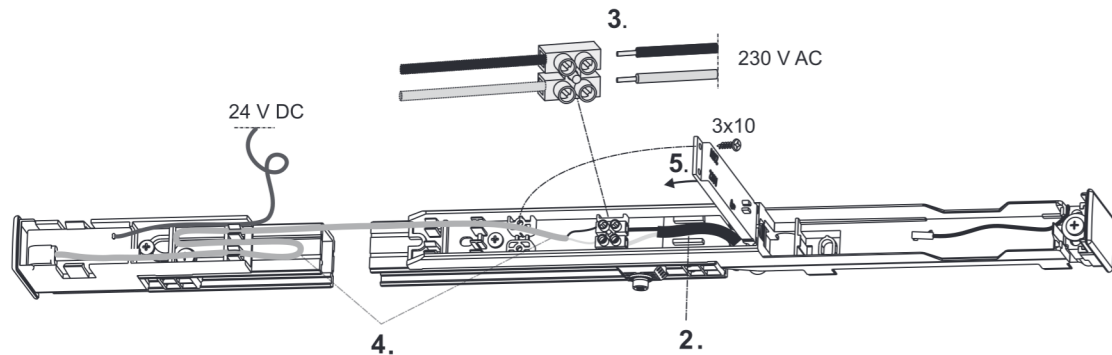


Abb.: 6.3.2

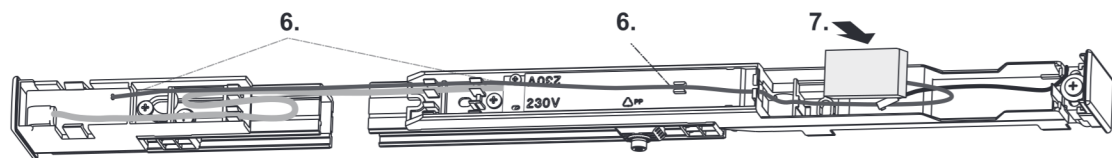


Abb.: 6.3.3

- ▶ Bauseitige Netzleitung mit Sicherung B10 absichern.
- ▶ Bauseitiges Netzkabel zur Klemme verlegen (2.) und anschließen (3.).
- ▶ Netzteil Zuleitung 230 V von der Klemme ausgehend verlegen (4.) und Überlänge am Netzteil verstauen.
- ▶ Deckel des Rauchschaltergehäuses schließen und verschrauben (5.).
- ▶ 24 V Ausgangskabel in das Innere des Rauchschaltergehäuses verlegen (6.). Beide 24V Kabel mit Schaumstoff-Feinlage gegen Herausfallen schützen (7.).

6.4 Gleithebel montieren und mit Gleitstein verbinden

- !** Im Lieferzustand behindert die Türkante das korrekte Aufsetzen des Gleithebels auf den Schließer. Die Kerbe im Sechskant des Schließers muss in einer Flucht mit dem Gleithebel liegen.

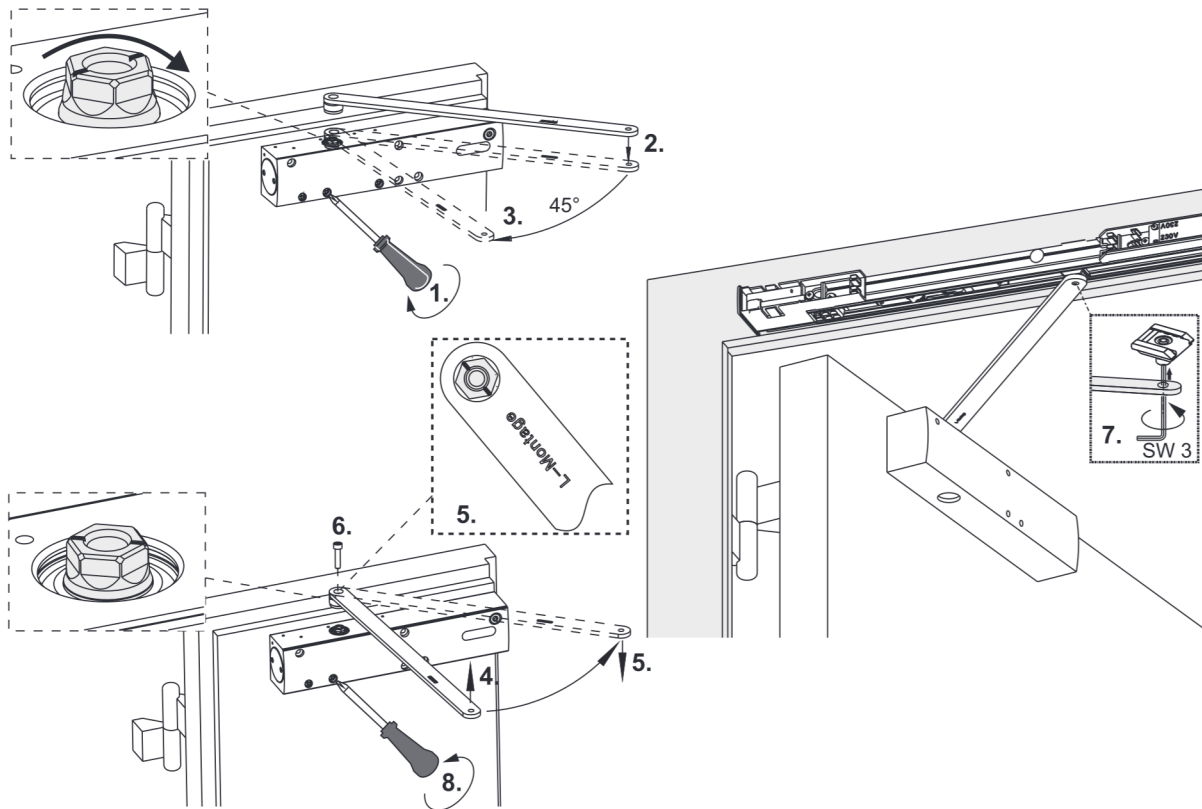


Abb.: 6.4.1

- ▶ Schließzeitventil schließen (1.).
- ▶ Gleithebel aufsetzen (2.).
- ▶ Gleithebel ca. 45° drehen um die Kerbe zu positionieren (3.).
- ▶ Gleithebel wieder abnehmen (4.).
- ▶ **Nun kann der Gleithebel passend zur Kerbe aufgesetzt werden.**
- ▶ Gleithebel mit Kerbe ausrichten und aufsetzen (5.).
- ▶ Gleithebel anschrauben (Anzugsmoment 14 Nm) (6.).
- ▶ Gleithebel mit Gleitstein verbinden (Anzugsmoment: 5 Nm) (7.).
- ▶ Schließzeitventil wieder öffnen (8.).

6.5 Blende montieren

- !** VORSICHT!
▶ Kabel nicht quetschen.

- ▶ An der Blende das für Tür DIN Links- bzw. Rechtsflügel entsprechende Ausbrechteil entfernen (1.).
- ▶ Blende aufklipsen (2.).
- ▶ Schutzkappe aufklipsen (3.).

- !** VORSICHT!
▶ **Schutzkappe so aufsetzen, dass die Rauchschalteröffnung in der Blende verdeckt wird um den Innenraum der Anlage vor Verschmutzung zu schützen. Schutzkappe muss bei Inbetriebnahme der Feststallanlage entfernt werden.**

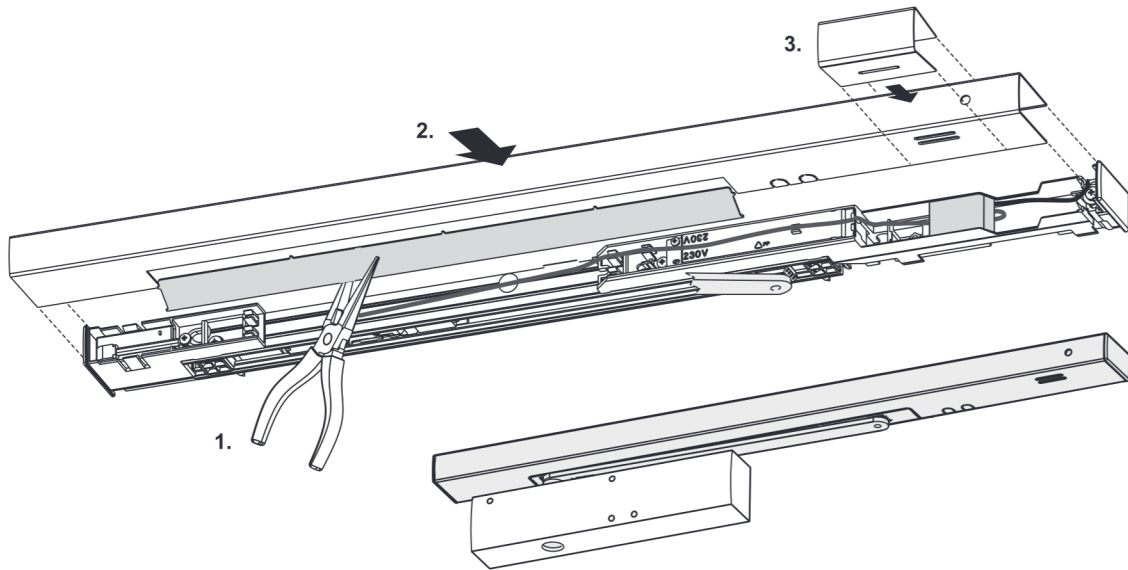


Abb.: 6.5.1

7 Erstinbetriebnahme



VORSICHT!

Der Einbau des Rauchschalters darf erst kurz vor Inbetriebnahme erfolgen um unnötige Verschmutzungen zu vermeiden.

Bei vorzeitigem Einbau besteht die Gefahr, dass der Rauchschalter durch den Baustaub verschmutzt wird. Dadurch kann die Lebensdauer des Rauchschalters erheblich verkürzt werden!

7.1 Blende entfernen

- ▶ Schutzkappe entfernen (1.).
- ▶ Blende entfernen (2.).
- ▶ Schaumstoffeinlage herausnehmen (3.).

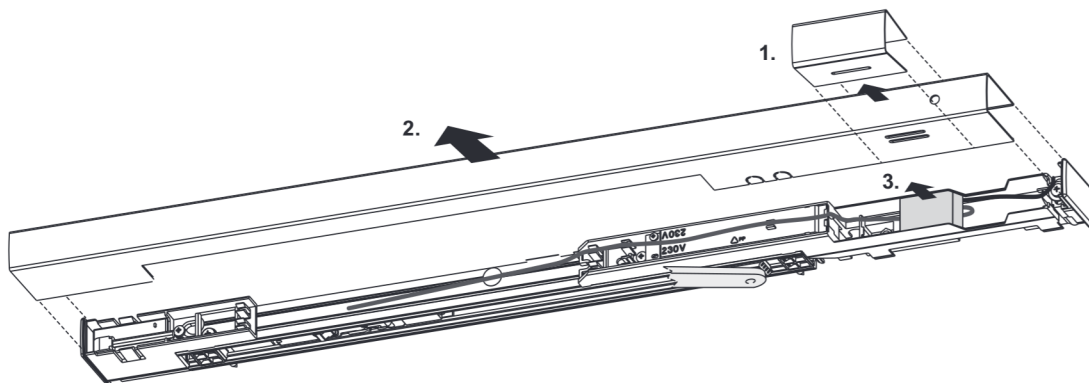


Abb.: 7.1.1

7.2 Einbau und Anschluss des Rauchschalters

- ▶ Rauchschalter einklipsen.

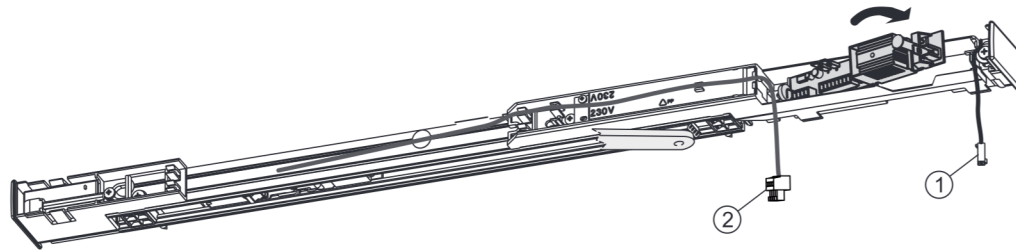


Abb.: 7.2.1

- ▶ Kabel 24 V der elektrischen Feststellung (1) und des Netzteils (2) einstecken.
- ▶ Überschüssiges Kabel in der Netzteilaufnahme verstauen.
- ▶ Zusatzanschlüsse siehe separates Dokument „Anleitung zur Montage, Inbetriebnahme, Bedienung und Wartung der GEZE Feststellanlage FA GC“.

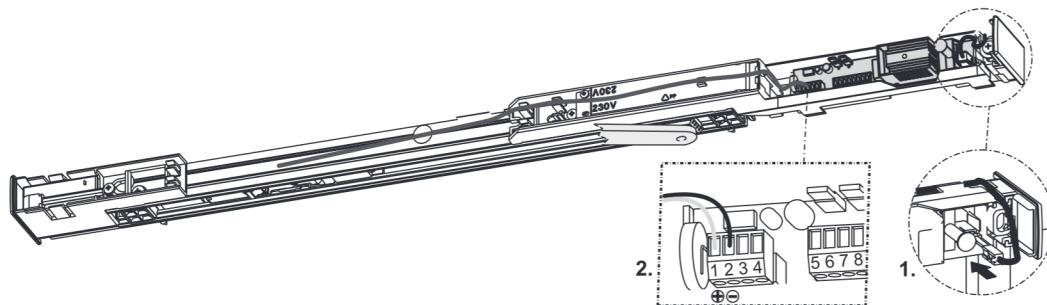


Abb.: 7.2.2

7.3 Einstellen der elektrischen Feststellung

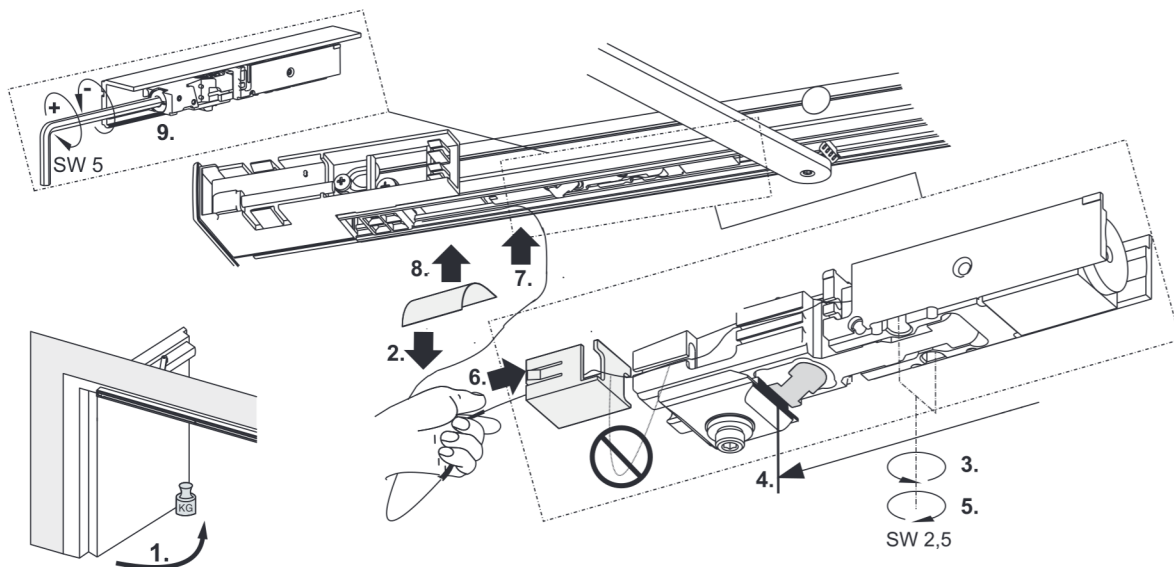


Abb.: 7.3.1

- ▶ Türflügel auf den gewünschten Feststellwinkel öffnen und festsetzen (1.).
- ▶ Kabelschutzfolien aus der Gleitschiene entfernen (2.).
- ▶ Klemmschrauben der elektrischen Feststellung lösen (3.).
- ▶ Elektrische Feststellung verschieben, bis Rastkeil am Gleitstein anliegt (4.).
- ▶ Elektrische Feststellung festschrauben (5.).
- ▶ Zur Vermeidung von Schlaufen, Kabel straffen und Kabelschutz direkt am Ende der elektrischen Feststellung anlegen (6.).

- ▶ Loses Kabel im Kabelschutz und freien Bereich verstauen (7.).
- ▶ Sichtbares Kabel mit der Kabelschutzfolie fixieren (8.).

**VORSICHT!**

- ▶ Freigängigkeit der Wippe nach oben prüfen!

Bei Bedarf kann die Haltekraft eingestellt werden (9.). Nach EN 1155 soll bei einer Tür mit 90°-Feststellung das Ausrückmoment 40 Nm - 120 Nm betragen.

7.4 Blende montieren

**VORSICHT!**

- ▶ Kabel nicht quetschen.

- ▶ Blende aufklipsen.

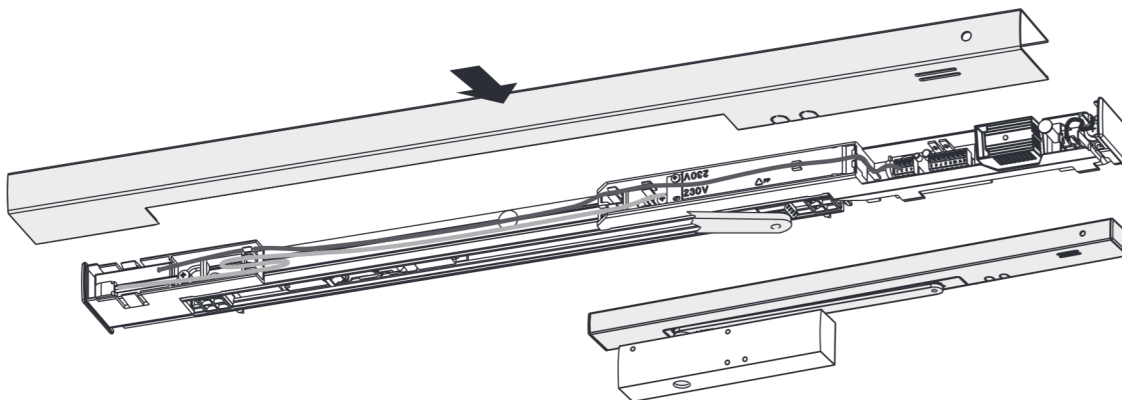


Abb.: 7.4.1

7.5 Ersteinschaltung, Test

- ▶ Schutzkappe entfernen (falls noch nicht erfolgt).
- ▶ Strom einschalten.
 - Betriebsanzeige leuchtet **GRÜN** und elektrische Feststellung ist bestromt.
- ▶ Türflügel in elektrische Feststellung einrasten.
- ▶ Resettaste am Rauchschalter betätigen.
 - Betriebsanzeige leuchtet ca. 4 s GELB.
 - Tür läuft zu.
 - Danach leuchtet die Betriebsanzeige wieder GRÜN.

7.6 Abnahmeprüfung

Nach dem betriebsfertigen Einbau der Anlage ist am Verwendungsort deren einwandfreie Funktion und vorschriftsmäßige Installation durch eine Abnahmeprüfung festzustellen. Abnahmeprüfung durch autorisiertes Fachpersonal siehe Dokument „Anleitung zur Montage, Inbetriebnahme, Bedienung und Wartung der GEZE Feststellanlage FA GC“.

8 Wartung, Pflege, Reparatur

Die Einbaufirma muss den Betreiber der Anlage auf diesen Teil der Montageanleitung aufmerksam machen, und diese sowie die Benutzerinformation (Beipackzettel zum Türschließer) dem Betreiber aushändigen. Es ist eine regelmäßige Wartung durchzuführen. Für weitere Informationen beachten Sie bitte das Dokument „Anleitung zur Montage, Inbetriebnahme, Bedienung und Wartung der GEZE Feststellanlage FA GC“.

1 About this document

These instructions describe the installation and commissioning of the GEZE TS 5000 R BG guide rail.

1.1 Product description

This slide rail is approved for installation on single leaf fire and smoke protection doors. The system includes an electrical hold-open device for the door leaf, which is controlled by an integrated smoke switch unit. In case of fire or power failure, the electrical hold-open device is triggered and the door closes automatically.

1.2 Related documents


Additional documents for the installation and connection of the system are supplied with every component. Please follow these instructions.

2 Key to symbols

Warning



In these instructions, warnings are used to warn against material damage and injuries.

- ▶ Always read and observe these warnings.
- ▶ Follow all instructions marked with the warning symbol and the word WARNING.

Warning symbol	Warning	Meaning
	DANGER	Danger for people. Non-observance can result in death or serious injuries.
–	CAUTION	Information to prevent damage to property and to understand and optimise workflow.

Further symbols used in these instructions

Important information and technical notes are emphasised to illustrate the correct operation.

Symbol	Meaning
	means "Important note"
	means "Additional information"
▶	Symbol for a user action. Here you have to take an action. ▶ Observe the sequence if there are several action steps.

3 Product liability

According to the definition of manufacturer's liability for his products in the Product Liability Act, the information contained in this brochure are to be followed. Ignoring this information absolves the manufacturer from his liability.

4 Safety instructions

- Installation, commissioning and repairs must be performed by a specialist.
- Use only GEZE original parts for repair work.
- Unauthorised modifications of the system excludes GEZE from the liability for any resulting damage.
- When used in fire and smoke barriers, all local regulations should be observed.
- Please observe the document "Instructions for Installation, Commissioning, Operation and Maintenance of the GEZE Hold-Open Device FA GC".

5 Scope of delivery

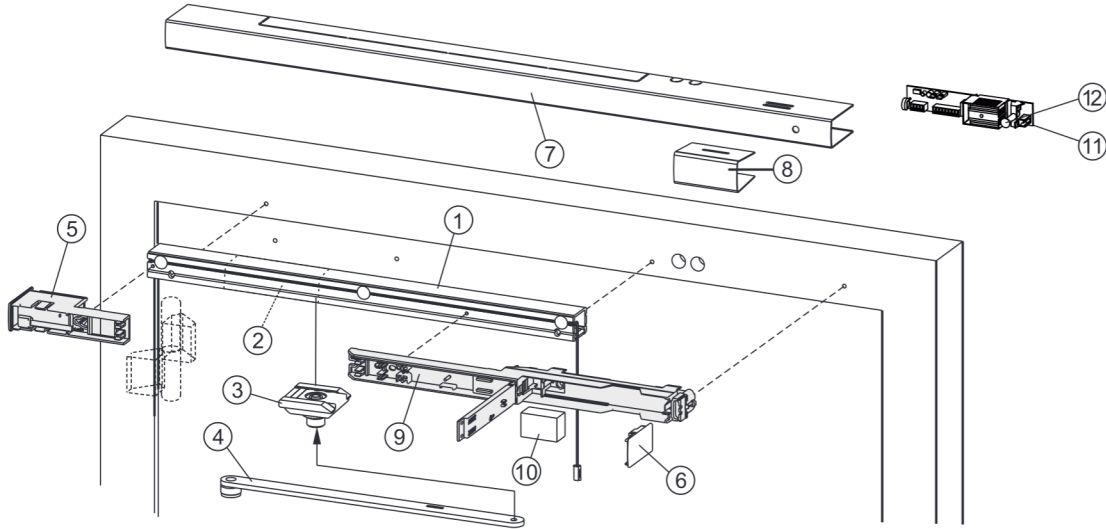


Fig.: 5.1

- | | | | |
|---|-----------------------------|---|-----------------------|
| 1 | Guide rail | 8 | Protective cap |
| 2 | Electrical hold-open device | 9 | Smoke switch housing |
| 3 | Sliding block | 10 | Foam lining |
| 4 | Sliding lever | 11 | Smoke switch (packed) |
| 5 | Power pack with mounting | 12 | Reset button |
| 6 | End cap | Screws, fitting template and accessories bag (without illustration) | |
| 7 | Cover panel | | |

6 Mounting and securing

6.1 Drilling template

TS 5000 with R guide rail for direct fixing or fixing with a mounting plate.

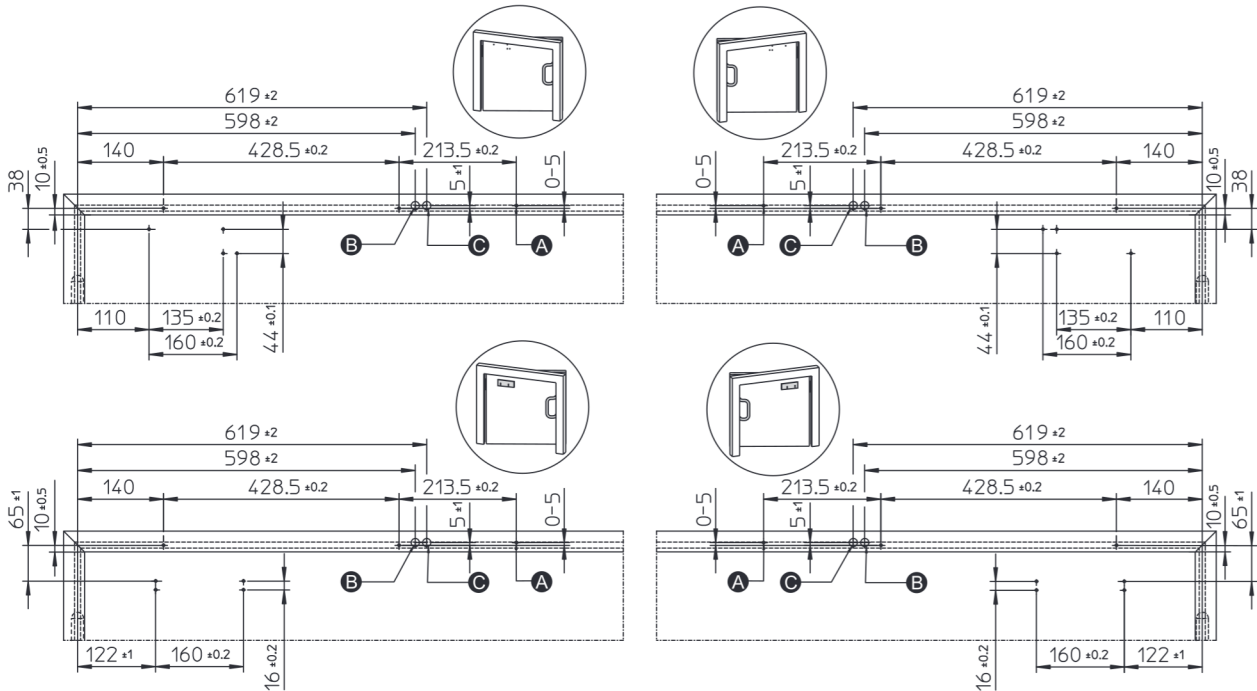


Fig.: 6.1.1

- | | | | |
|---|----------------------------------|---|--|
| A | Bore for smoke switch housing | C | Ø 15 mm, Opening for additional connections (optional) |
| B | Ø 15 mm, Power supply (230 V AC) | | |

- ▶ Mark out and drill fixing holes for door closer and guide rail using fitting template or cut M5 thread if necessary.
- ▶ Mark/drill mounting hole (A) for smoke switch housing, if necessary cut M5 thread.
- ▶ Drill additional hole (B) for 230V power supply.
- ▶ If necessary, make opening for additional connections (C).

**IMPORTANT:**

To guarantee correct functioning of the smoke switch, GEZE recommends that the distance between the upper edge of the smoke switch and the ceiling be at least 10 mm!



Depending on the hold-open device, please observe the document "Instructions for Installation, Commissioning, Operation and Maintenance of the GEZE Hold-Open Device FA GC" as well.

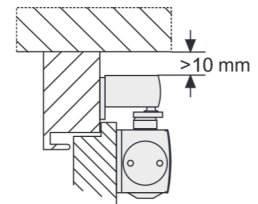


Fig.: 6.1.2

6.2 Mount slide rail and power pack

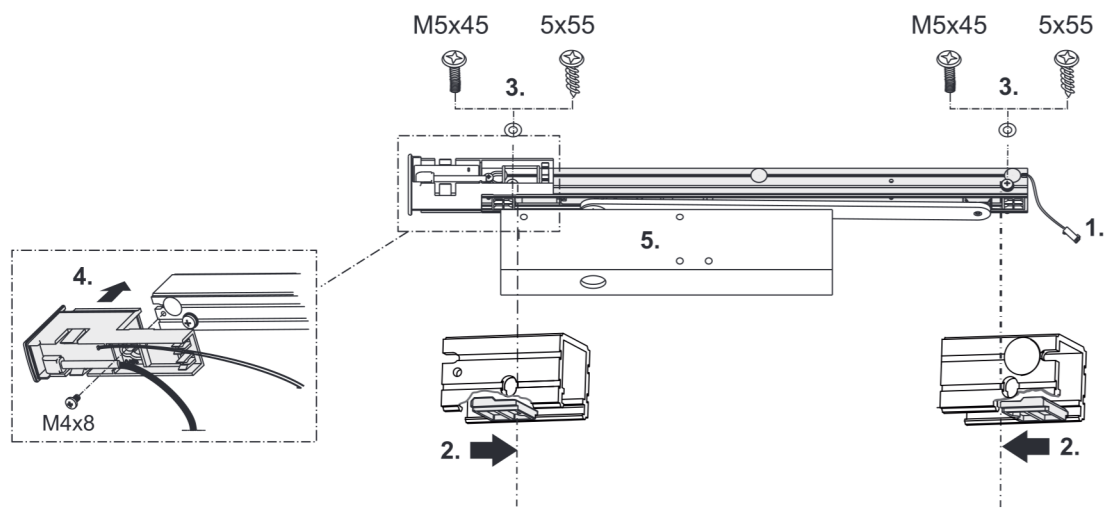


Fig.: 6.2.2

- ▶ Remove cable 24 V of the electrical hold-open device sideways from the slide rail (1).
 - ▶ Align spacers on guide rail (2).
 - ▶ Fix guide rail in place (tightening torque: 2 Nm) (3).
 - ▶ Align cover with power pack and screw it on (tightening torque: 2 Nm) (4).
 - ▶ Mount door closer according to instructions (5).
- All screwing torques are to be adjusted on site, if necessary.

6.3 Fixing smoke switch housing and mains connection

**DANGER!****Hazard of electric shock!**

Electric wiring must only be carried out by professional electricians.

Operating voltage: 230 V AC +10% / -15%.

- ▶ Interrupt power supply!

The GEZE hold-open devices FA GC are appliances of the protection class II. □ Protection class IP 20, only for dry rooms. Ambient temperature -5 °C to 50 °C.

The 230 V supply line is double insulated (with cable jacket), to be inserted at least 8 mm into the terminal area.

Appliances of the protection class II are connected with a two-core cable NYM-O, 2 x 1.5.

The connection can also be done with a three-core cable NYM-J 3 x 1.5. The earth conductor must not be connected then and should be isolated permanently (e.g. additional insulating screw joint or shrink tubing).

- !** Use cable protection for the 230 V cable when leading through plaster.
 Insert the 230 V cable/cable for additional connections protruding from the wall through the respective openings of the smoke switch housing.

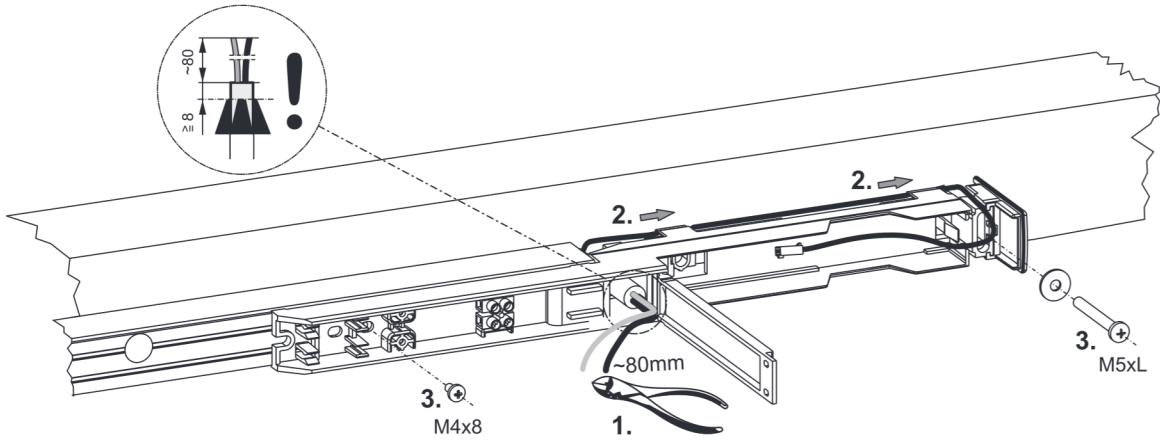


Fig.: 6.3.1

- ▶ Guide 230 V power cable through smoke switch housing and shorten to approx. 80 mm (1.).
- ▶ Route 24 V cable of electrical hold-open device in the upper guidance of the smoke switch housing (2.).
- ▶ Align smoke switch housing and screw it firmly to moving-leaf guide rail and frame (3.).

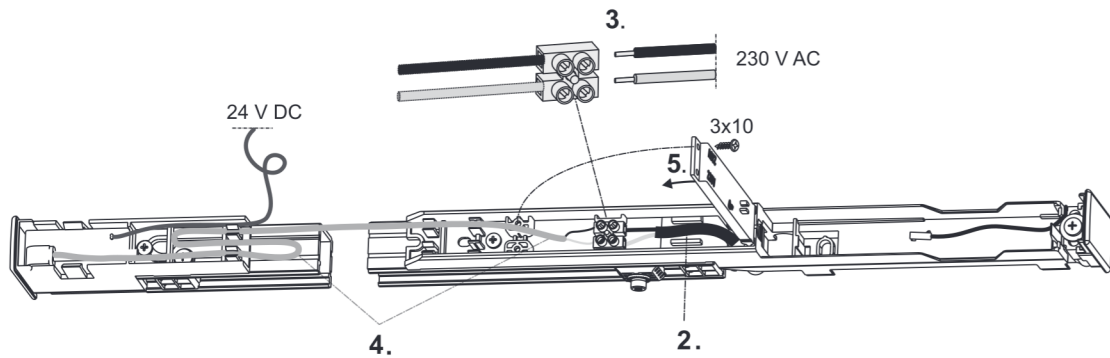


Fig.: 6.3.2

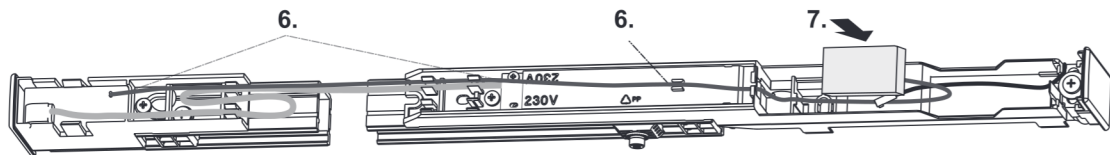


Fig.: 6.3.3

- ▶ Fuse the on-site mains connection with a B10 fuse.
- ▶ Place (2.) the mains cable provided on site on the terminal and connect (3.).
- ▶ Place (4.) the 230 V supply line of the power pack starting from the terminal and stow away extra length in the power pack.
- ▶ Close and screw on cover of smoke switch housing (5.).
- ▶ Place 24 V output cable into the inside of the smoke switch housing (6.). Protect both 24V cables with foam lining against falling off (7.).

6.4 Mount sliding lever and connect with sliding block

- !** In the delivery condition, the door edge hinders the correct fitting of the sliding lever on the door closer. The notch must be placed in the hexagonal bolt of the door closer in alignment with the sliding lever.

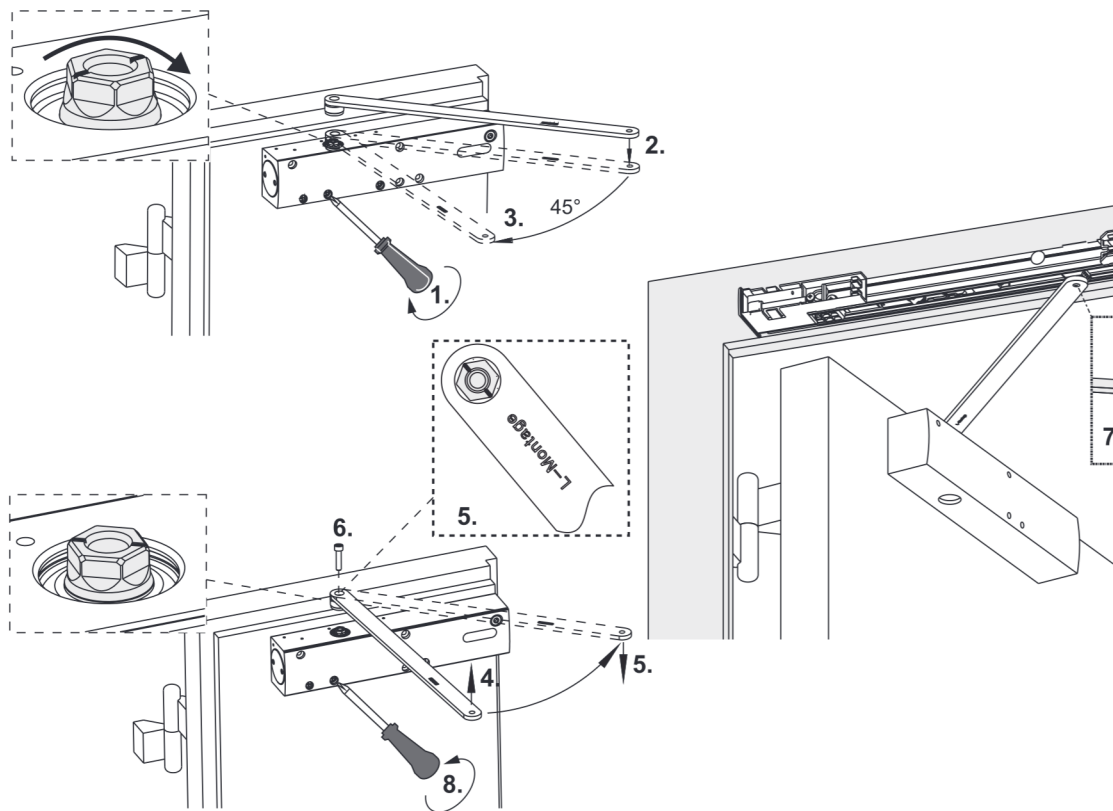


Fig.: 6.4.1

- ▶ Close closing-time valve (1.).
- ▶ Set sliding lever in place (2.).
- ▶ Turn sliding lever about 45° to position the notch (3.).
- ▶ Remove sliding lever (4.).
- ▶ **Now the sliding lever can be appropriately attached to the notch.**
- ▶ Align and fit sliding lever with notch (5.).
- ▶ Fix sliding lever (Tightening torque: 14 Nm) (6.).
- ▶ Connect sliding lever to sliding block (Tightening torque: 5 Nm) (7.).
- ▶ Open closing-time valve again (8.).

6.5 Mounting cover panel

- !** CAUTION!
- ▶ Do not pinch cable.

- ▶ Remove cut-out part on the cover corresponding to DIN for left and right leaves of the door (1.).
- ▶ Clip on cover panel (2.).
- ▶ Clip on protective cap (3.).

- !** CAUTION!
- ▶ **Attach protective cap in such a way that the smoke switch opening is concealed in the cover to protect the interior of the system from contamination.**
 - ▶ **Protective cap must be removed during commissioning of the hold-open device.**

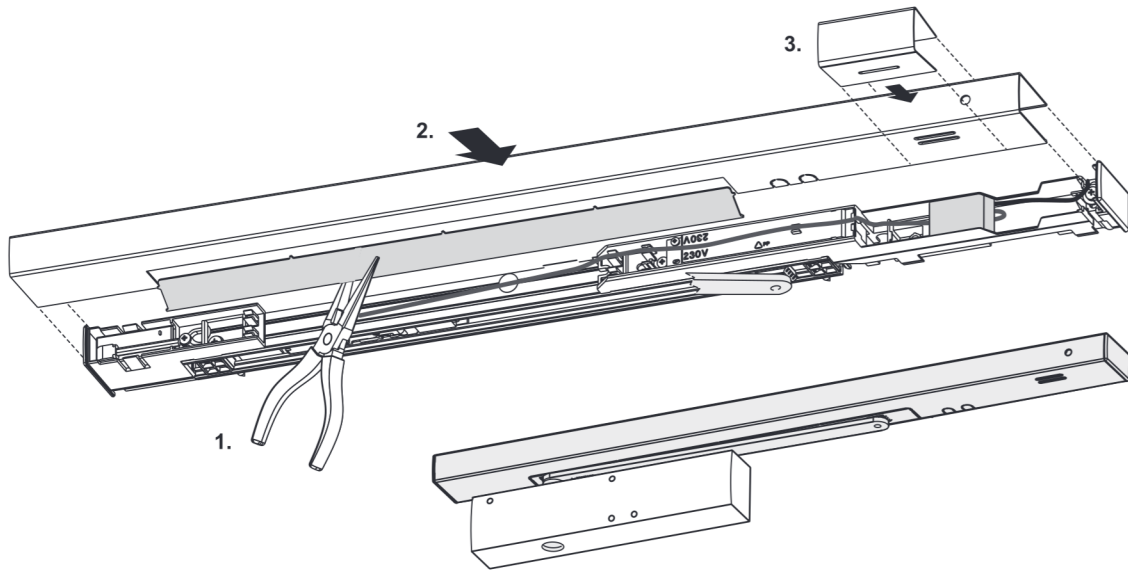


Fig.: 6.5.1

7 Initial operation



CAUTION!

To avoid unnecessary contamination the installation of the smoke switch should be undertaken only **just before the initial operation**.

In case of early installation there is a risk that the smoke switch is contaminated by construction dust. This shortens the life of the smoke switch considerably!

7.1 Remove cover

- ▶ Remove protective cap (1.).
- ▶ Remove cover (2.).
- ▶ Remove the foam lining (3.).

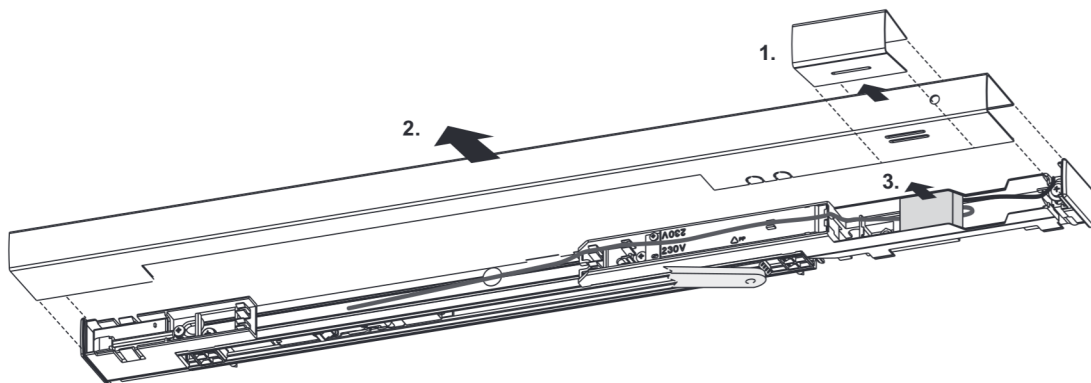


Fig.: 7.1.1

7.2 Installation and connection of the smoke switch

- ▶ Clip on smoke switch.

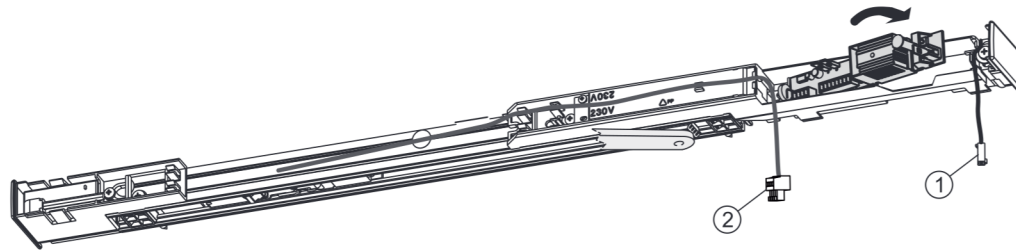


Fig.: 7.2.1

- ▶ Plug in 24 V cable of the of electrical hold-open device (1) and the power pack (2).
- ▶ Stow away the excess cable into the power pack housing.
- ▶ For additional connections, see the separate document "Instructions for Installation, Commissioning, Operation and Maintenance of the GEZE Hold-Open Device FA GC".

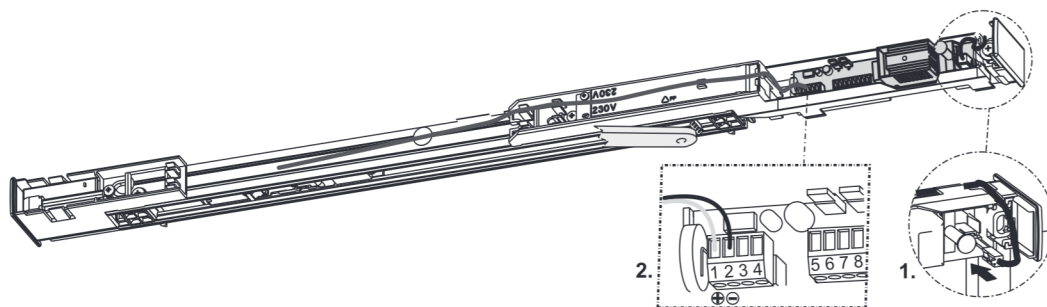


Fig.: 7.2.2

7.3 Adjusting electrical hold-open device

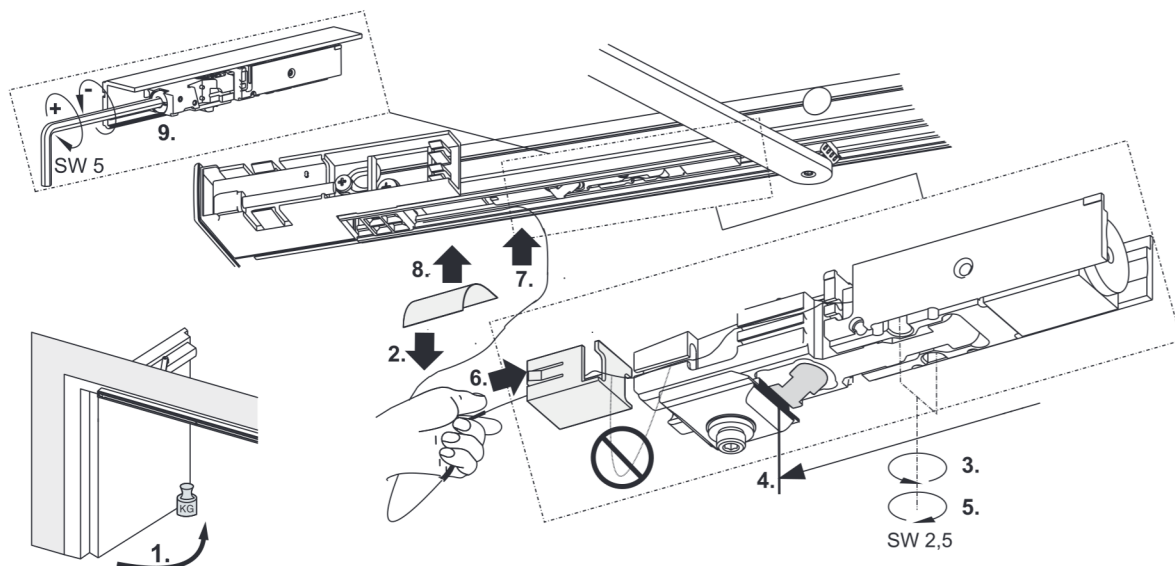


Fig.: 7.3.1

- ▶ Open door leaf to desired hold-open angle and fix it there (1.).
- ▶ Remove cable protection foils from guide rail (2.).
- ▶ Loosen clamping screws of electrical hold-open device (3.).
- ▶ Move electrical hold-open device until catch contacts (4.).
- ▶ Screw down electrical hold-open device securely (5.).
- ▶ To prevent loops from forming, tighten cable and fasten cable protection at hold open device end (6.).

- ▶ Stow away loose cable in the cable protection and free area (7.).
- ▶ Secure exposed cable with the cable protection film (8.).

! CAUTION!

- ▶ Check free upward movement of the rocker!

If necessary, the holding force can be adjusted (9.). According to EN 1155, the release torque should amount to 40 Nm - 120 Nm for a door with 90° hold- open angle.

7.4 Mounting cover panel

! CAUTION!

- ▶ Do not pinch cable.
- ▶ Clip on cover panel.

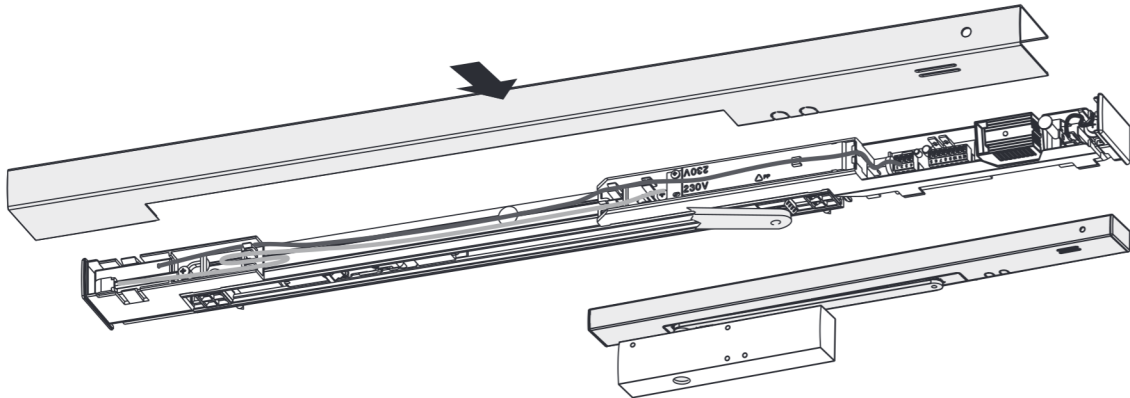


Fig.: 7.4.1

7.5 First Operation and Function Test

- ▶ Remove the protective cap (if not already done).
- ▶ Switch on power.
 - Operation display **GREEN** lights up and electrical hold-open device is powered.
- ▶ Lock door leaf in electrical hold-open device.
- ▶ Operate reset button on the smoke switch.
 - Indicator light glows **YELLOW** for about 4 seconds.
 - Door closes.
 - Then the indicator light turns **GREEN** again.

7.6 Testing for acceptance

An acceptance test must be carried out in order to ascertain the correct function and installation according to the regulations once the installation has been completed on site. Acceptance test to be performed by authorised personnel; see document "Instructions for Installation, Commissioning, Operation and Maintenance of the GEZE Hold-Open Device FA GC".

8 Maintenance, servicing, repairs

The installing company must alert the operator of the system to this part of the mounting instructions and hand it over to the operator together with the user information (see 'GEZE user information for door closer'). Regular servicing has to be carried out. For more information on this, please observe the document "Instructions for Installation, Commissioning, Operation and Maintenance of the GEZE Hold-Open Device FA GC".

1 Concernant le présent document

Le présent manuel décrit le montage et la mise en service ainsi que le raccordement du bras à coulisse GEZE TS 5000 R BG.

1.1 Description du produit

Cette glissière est homologuée pour être montée sur des portes anti-feu et anti-fumée à vantail unique. L'installation comprend un dispositif de blocage électrique pour le vantail commandé par une centrale anti-fumée intégrée. En cas d'incendie ou de coupure de courant, le dispositif de blocage électrique se déclenche et la porte se verrouille automatiquement.

1.2 Autres documents


L'emballage contenant les composants comporte d'autres documents pour le montage ou le branchement de l'installation. Il convient de les respecter.

2 Symboles et moyens de représentation

Mises en garde



Ce manuel contient des mises en garde pour vous protéger des dommages personnels et matériels.

- ▶ Lisez et observez toujours ces mises en garde.
- ▶ Observez toutes les mesures identifiées par le symbole et le mot de mise en garde.

Symbole de mise en garde	Mot de mise en garde	Signification
	DANGER	Dangers pour les personnes. Le non respect peut entraîner la mort ou des blessures graves.
—	ATTENTION	Informations destinées à éviter les dommages matériels, à une meilleure compréhension ou à l'optimisation des processus de travail.

Autres symboles et moyens de représentation

Pour illustrer l'utilisation correcte, les informations et consignes techniques importantes sont présentées de sorte à attirer l'attention.

Symbole	Signification
	signifie «Remarque importante»
	signifie «Information complémentaire»
▶	Symbole pour une action : ici vous êtes invité à exécuter une action. ▶ Lors de plusieurs étapes d'action, respectez l'ordre prescrit.

3 Responsabilité du produit

Conformément à la responsabilité du fabricant pour ses produits définie dans la loi sur la responsabilité civile des produits, les informations contenues dans la présente brochure doivent être respectées. Le non-respect délie le fabricant de son obligation de responsabilité.

4 Consignes de sécurité

- Le montage, la mise en service et les réparations doivent être effectués par une entreprise spécialisée.
- Utiliser uniquement des pièces GEZE d'origine pour les travaux de réparation.
- Toute modification du propre chef effectuée sur l'installation exclut la responsabilité de GEZE pour les dommages en résultant.
- Il convient de respecter les dispositions nationales en vigueur en cas d'utilisation sur des portes anti-feu et anti-fumée.
- Pour le raccordement électrique et la mise en service, observer les indications figurant dans le document « Instructions de montage, mise en service, utilisation et maintenance de l'installation de blocage GEZE FA GC ».

5 Contenu de la livraison

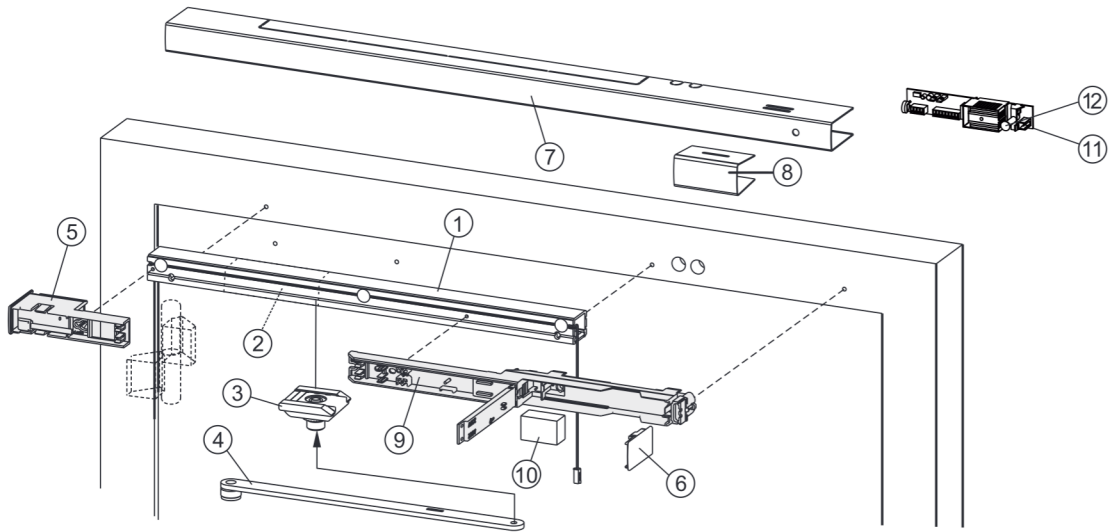


Fig.: 5.1

- | | | | |
|---|-----------------------------------|----|---|
| 1 | Bras à coulisse | 8 | Capuchon de protection |
| 2 | Arrêt électrique | 9 | Boîtier de commutateur de fumée |
| 3 | Coulisseau | 10 | Garniture en mousse |
| 4 | Levier coulissant | 11 | Commutateur de fumée (emballé) |
| 5 | Bloc d'alimentation avec logement | 12 | Touche de réinitialisation |
| 6 | Capuchon | | Vis de fixation, gabarit de butée et sachet d'accessoires (sans illustration) |
| 7 | Cache | | |

6 Montage, fixation

6.1 Gabarit de perçage

TS 5000 avec bras à coulisse R pour fixation directe ou fixation avec plaque de montage.

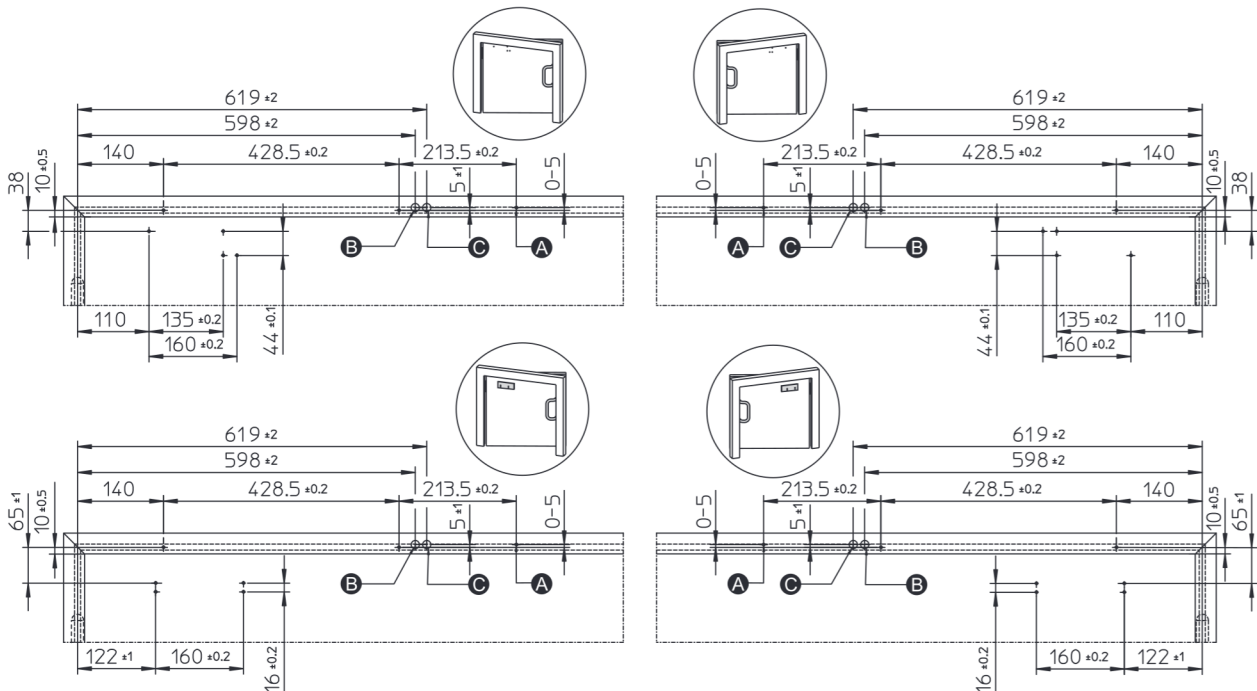


Fig.: 6.1.1

- | | | | |
|---|--|---|--|
| A | Alésage pour boîtier de commutateur de fumée | C | Ø 15 mm, Ouverture pour raccords supplémentaires (en option) |
| B | Ø 15 mm, Alimentation en courant (230 V AC) | | |

- ▶ Repérer/percer les trous de fixation pour le ferme-porte et le bras à coulisse en suivant le gabarit de montage, couper le filet M5 si nécessaire.
- ▶ Marquer/percer l'orifice de fixation (A) pour le boîtier de commutateur de fumée ; le cas échéant, tarauder un filetage M5.
- ▶ Réaliser le perçage supplémentaire (B) pour l'alimentation électrique de 230 V.
- ▶ En cas de besoin, réaliser les ouvertures pour les raccordements supplémentaires (C).

**IMPORTANT:**

Afin de garantir un déclenchement irréprochable du commutateur de fumée, GEZE recommande de conserver une distance minimum de 10 mm entre le bord supérieur du commutateur et le plafond!

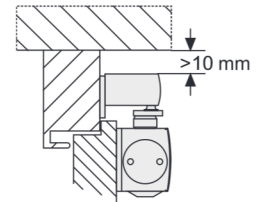


Fig.: 6.1.2



En fonction de l'installation de blocage, veuillez observer les indications figurant dans le document « Instructions de montage, mise en service, utilisation et maintenance de l'installation de blocage GEZE FA GC ».

6.2 Monter la glissière et le bloc d'alimentation

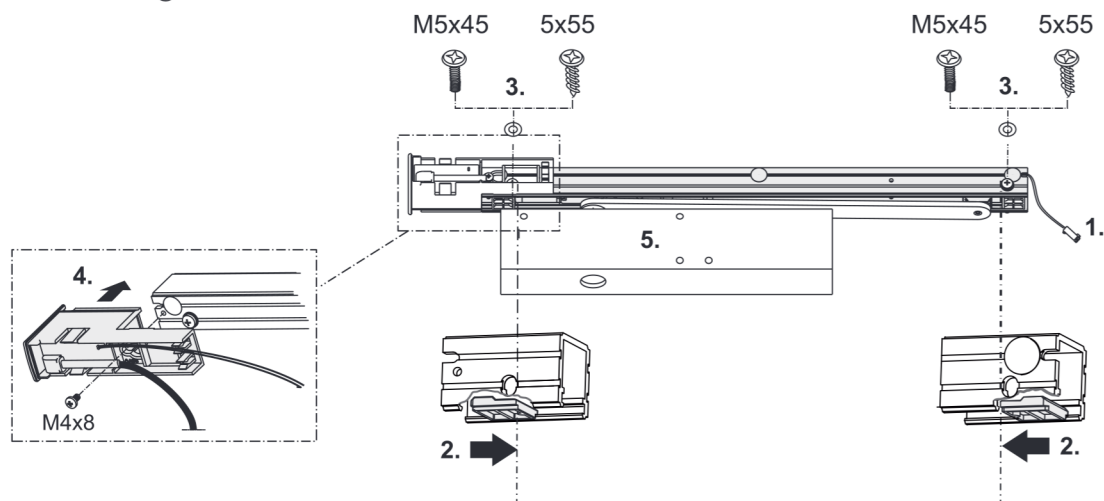


Fig.: 6.2.2

- ▶ Extraire le câble de 24 V du dispositif de blocage électrique latéralement de la glissière (1.).
 - ▶ Aligner les pièces intercalaires sur le bras à coulisse (2.).
 - ▶ Fixer le bras à coulisse (couple de serrage: 2 Nm) (3.).
 - ▶ Aligner le recouvrement avec l'alimentation électrique et le visser (couple de serrage: 2 Nm) (4.).
 - ▶ Fixer le ferme-porte selon la notice (5.).
- Tous les couples de serrage doivent être adaptés sur site.

6.3 Fixer le boîtier du commutateur de fumée et raccordement au réseau

**DANGER!****Danger d'électrocution!**

Les travaux de raccordement électrique peuvent uniquement être réalisés par un électricien professionnel.

Tension de service: 230 V CA +10% / -15%

- ▶ Interrompre l'alimentation en courant!

Les dispositifs de blocage FA GC de GEZE sont des appareils relevant de la classe de protection II. □ Type de protection IP 20, pour locaux secs uniquement. Température ambiante -5 °C à 50 °C.

L'alimentation de 230 V est doublement isolée (avec gaine de câble) et doit être insérée d'au moins 8 mm dans l'espace de raccordement.

Les appareils de la classe de protection II sont raccordés avec un câble double brin NYM-O, 2 x 1,5. Le raccordement peut également être effectué par un câble à trois brins NYM-J, 3 x 1,5. Le conducteur neutre ne doit pas être branché, mais doit être isolé durablement (par exemple avec une barrette de connexion supplémentaire ou une gaine thermo-rétractable).

- ! Dans le cas d'une alimentation électrique apparente, utiliser une protection pour le câble d'alimentation 230 V. Faire passer les câbles sortant du mur pour l'alimentation 230 V et les raccordements supplémentaires à travers les ouvertures correspondantes du boîtier du commutateur de fumée.

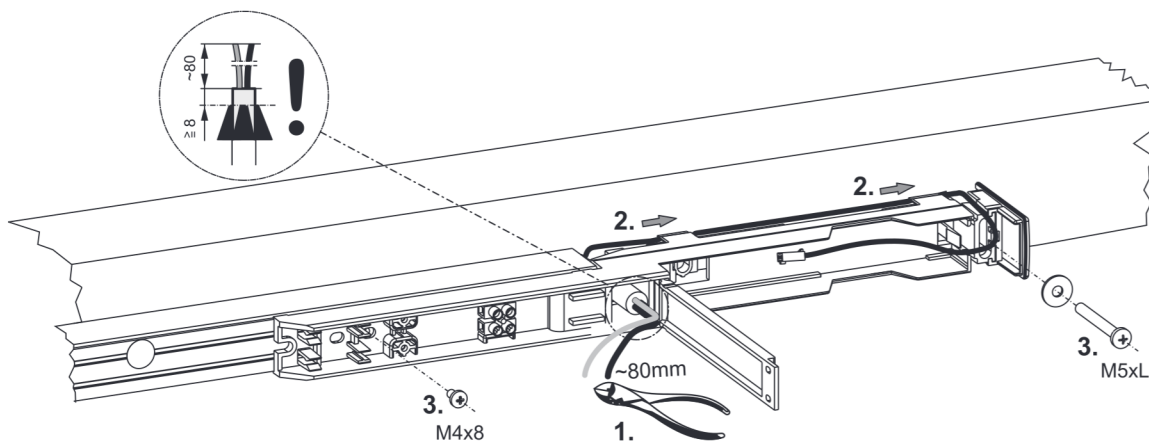


Fig.: 6.3.1

- ▶ Faire passer le câble d'alimentation 230 V à travers le boîtier du commutateur de fumée et le couper à une longueur d'env. 80 mm (1.).
- ▶ Disposer le câble 24 V de l'arrêt électrique dans le guidage supérieur du boîtier du commutateur de fumée (2.).
- ▶ Aligner le boîtier du commutateur de fumée et le visser au bras à coulisse du battant mobile et au cadre (3.).

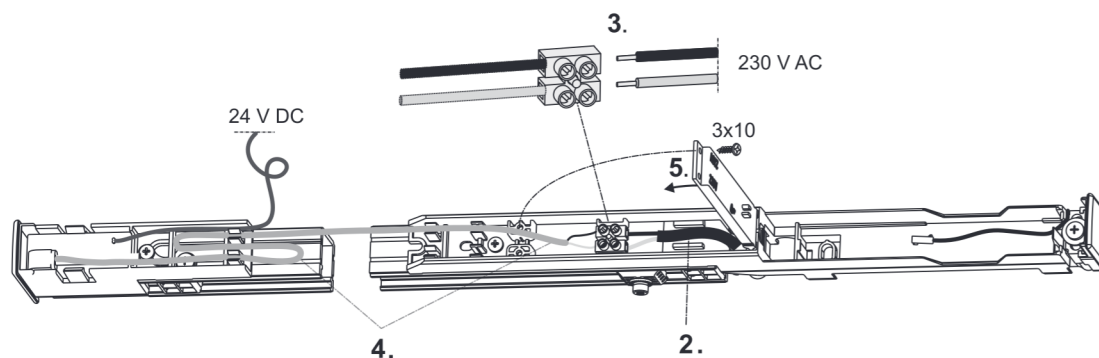


Fig.: 6.3.2

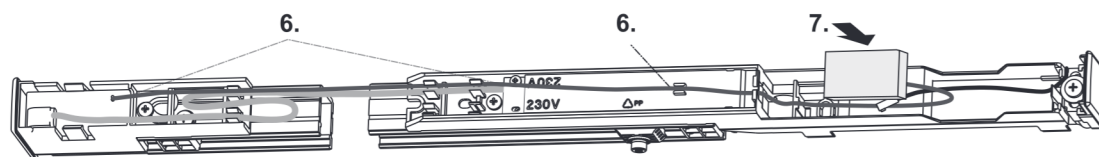


Fig.: 6.3.3

- ▶ Protéger l'alimentation secteur sur site avec un fusible B10.
- ▶ Tirer le câble réseau du chantier vers la borne (2.) et raccorder (3.).
- ▶ Disposer l'alimentation du bloc 230 V à partir de la borne (4.) et placer la longueur excédentaire sur le bloc d'alimentation.
- ▶ Fermer et visser le couvercle du boîtier du commutateur de fumée (5.).
- ▶ Disposer le câble de sortie de 24 V à l'intérieur du boîtier de commutateur de fumée (6.). Sécuriser les deux câbles de 24 V avec la garniture en mousse pour éviter qu'ils ne ressortent (7.).

6.4 Monter le levier de glissement et le relier au coulisseau

- !** Lors de la livraison, le bord de la porte empêche la mise en place correcte du levier coulissant sur le dispositif de fermeture.
L'encoche dans l'écrou hexagonal du dispositif de fermeture doit être alignée avec le levier coulissant.

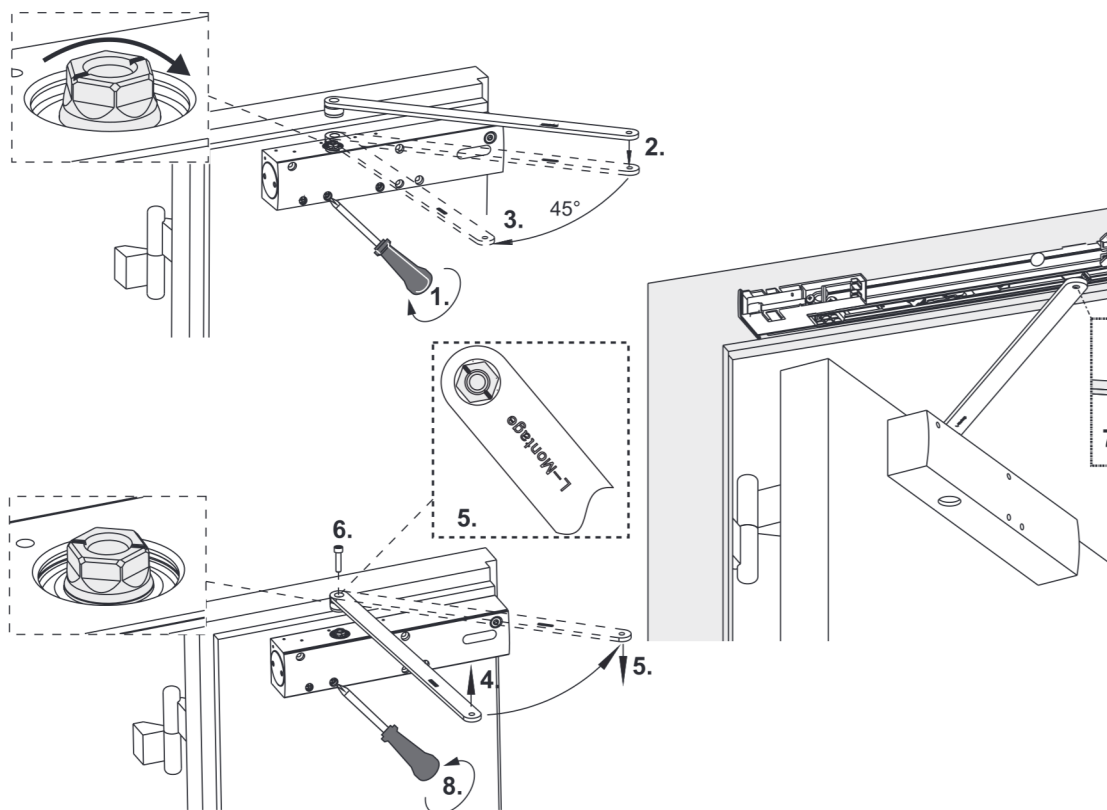


Fig.: 6.4.1

- ▶ Visser à fond (sans forcer) la vis de réglage de la vitesse de fermeture (1.).
- ▶ Placer le demi-bras sans le visser sur le corps du ferme-porte (2.).
- ▶ Tourner le levier coulissant d'environ 45° afin de positionner l'encoche (3.).
- ▶ Enlever de nouveau le bras (4.).
- ▶ **Le levier coulissant peut maintenant être mis en place en.**
- ▶ Aligner le levier coulissant avec l'encoche et l'enclencher (5.).
- ▶ Visser le demi-bras sur le corps du ferme-porte (Couple de serrage: 14 Nm) (6.).
- ▶ Relier le demi-bras au coulisseau de la glissière (Couple de serrage: 5 Nm) (7.).
- ▶ Dévisser la vis de réglage de vitesse de fermeture (8.).

6.5 Monter le cache

- !** **ATTENTION!**
▶ Ne pas écraser le câble.

- ▶ Enlever la partie à rompre (1.) correspondant au vantail gauche ou droit de la porte DIN sur le cache.
- ▶ Désenclencher le cache (2.).
- ▶ Clipser le cabochon de protection (3.).

**ATTENTION!**

- ▶ Disposer le capuchon de protection de telle sorte que l'ouverture du commutateur de fumée soit recouverte dans le cache pour protéger l'intérieur du dispositif contre les souillures. Le cabochon de protection doit être ôté lors de la mise en service du dispositif de blocage.

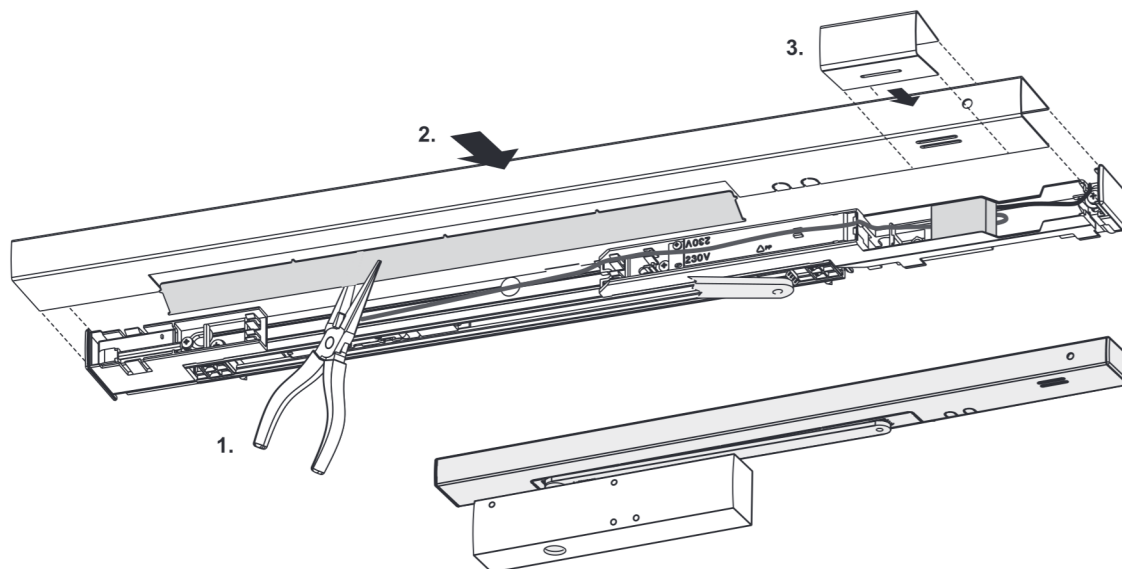


Fig.: 6.5.1

7 Première mise en service

**ATTENTION!**

Le montage du commutateur de fumée doit être effectué peu avant la mise en service pour éviter les salissures inutiles.

En cas de montage trop précoce, le commutateur de fumée risque d'être souillé par la poussière du chantier. La durée de vie du commutateur de fumée pourrait être notablement raccourcie.

7.1 Déposer le cache

- ▶ Enlever le cabochon de protection (1.).
- ▶ Enlever le cache (2.).
- ▶ Extraire la garniture en mousse (3.).

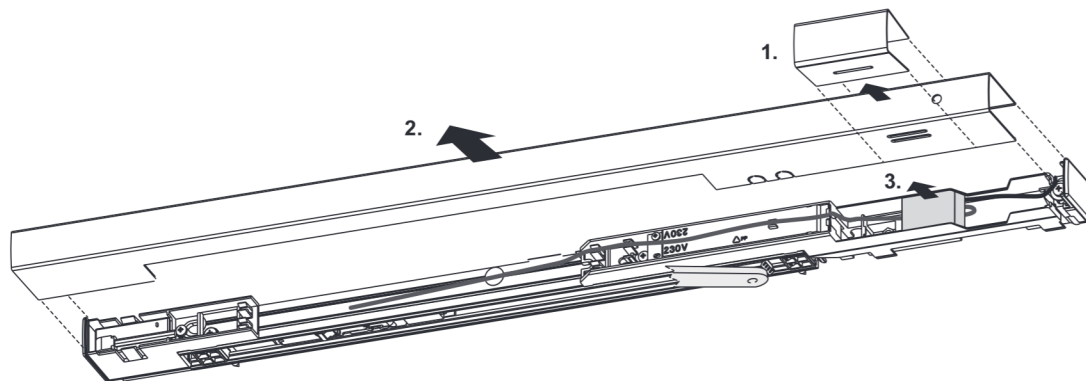


Fig.: 7.1.1

7.2 Montage et raccordement du commutateur de fumée

- ▶ Clipser le commutateur de fumée.

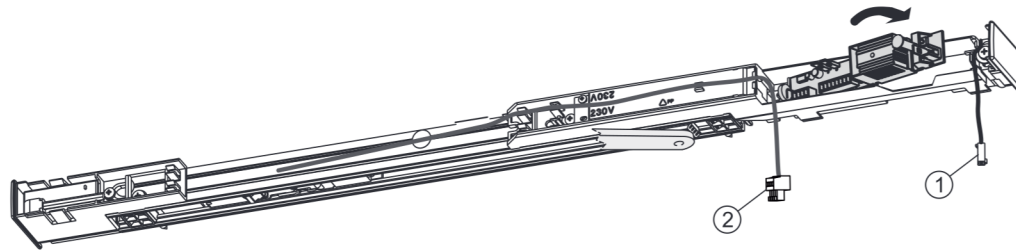


Fig.: 7.2.1

- ▶ Brancher le câble de 24 V du dispositif de blocage électrique (1) et du bloc d'alimentation (2).
- ▶ Ranger le câble excédentaire dans le logement du bloc d'alimentation.
- ▶ Raccords supplémentaires, observer les indications figurant dans le document distinct « Instructions de montage, mise en service, utilisation et maintenance de l'installation de blocage GEZE FA GC ».

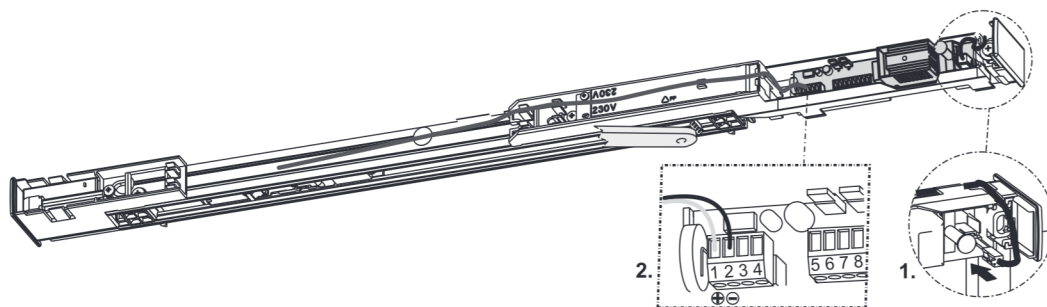


Fig.: 7.2.2

7.3 Réglage le arrêt électrique

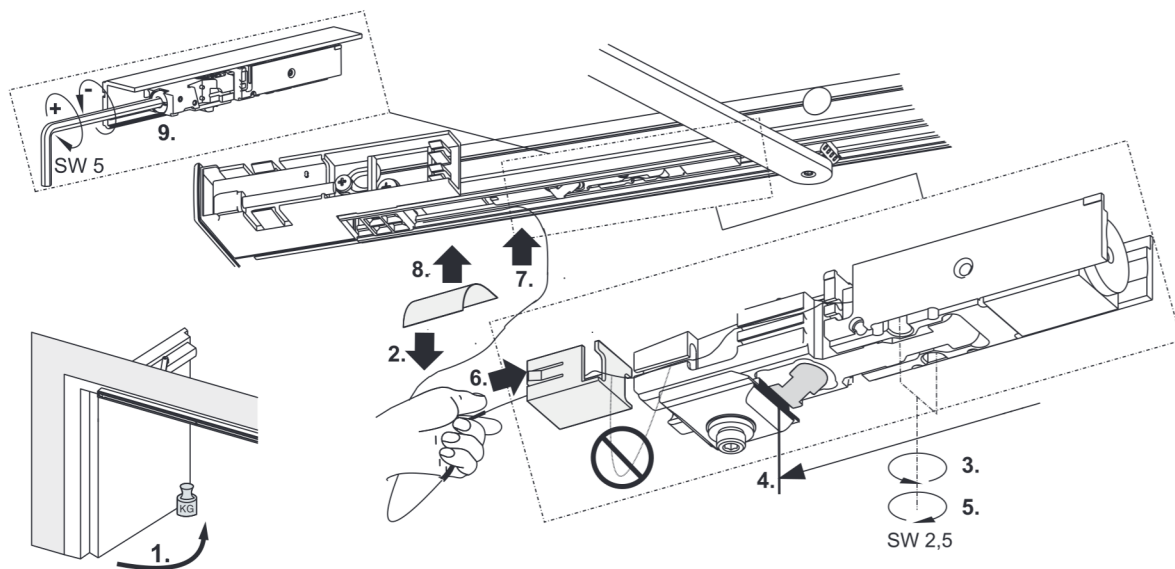


Fig.: 7.3.1

- ▶ Ouvrir le battant de porte à l'angle d'arrêt souhaité et le bloquer (1.).
- ▶ Enlever les films protecteurs de câbles du bras à coulisse (2.).
- ▶ Desserrer les vis de serrage de l'arrêt électrique (3.).
- ▶ Déplacer l'arrêt électrique jusqu'à ce que le coin de verrouillage repose contre le coulisseau (4.).
- ▶ Visser l'arrêt électrique (5.).
- ▶ Afin d'éviter les boucles, tendre le câble et le placer le câble dans la protection à l'extrémité de l'arrêt (6.).

- ▶ Ranger les câbles détachés dans la gaine de câbles et libres (7.).
- ▶ Fixer le câble visible avec le film de protection de câble (8.).

**ATTENTION!**

- ▶ Vérifier le libre fonctionnement de la bascule vers le haut!

La force de maintien peut être réglée selon besoin (9.). Selon EN 1155, le couple de débrayage d'une porte avec un blocage à 90° doit être de 40 Nm - 120 Nm.

7.4 Monter le cache

**ATTENTION!**

- ▶ Ne pas écraser le câble.
- ▶ Désencliqueter le cache.

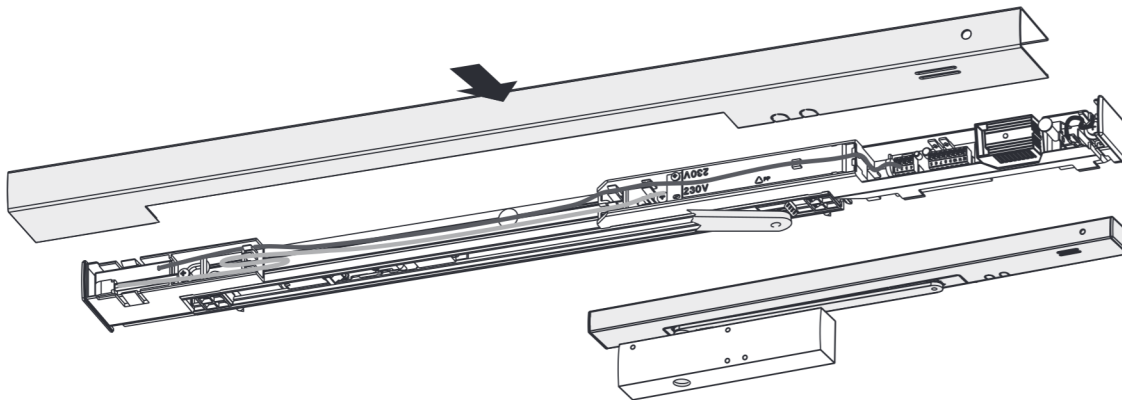


Fig.: 74.1

7.5 Première mise en service et essais fonctionnels

- ▶ Enlever le cabochon de protection (si non encore effectué).
- ▶ Mettre sous tension.
 - Le voyant marche/arrêt s'allume en **VERT** et le dispositif d'arrêt électrique est sous tension.
- ▶ Enclencher le battant de porte sur la position d'arrêt électrique.
- ▶ Actionner la touche de réinitialisation sur le commutateur de fumée.
 - Le témoin de fonctionnement s'allume durant environ 4 secondes en **JAUNE**.
 - La porte se ferme.
 - Ensuite, le témoin de fonctionnement redevient **VERT**.

7.6 Contrôle de réception

Après avoir monté l'installation pour qu'elle puisse être mise en service, il faut constater sur le lieu d'utilisation, par un essai de réception, son bon fonctionnement et son installation réglementaire. Contrôle de réception par un personnel spécialisé autorisé, voir le document « Instructions de montage, mise en service, utilisation et maintenance de l'installation de blocage GEZE FA GC ».

8 Maintenance, entretien, réparation

L'entreprise de montage doit attirer l'attention de l'exploitant de l'installation sur cette partie des instructions de montage et les lui remettre ainsi que les informations destinées à l'utilisateur (Notice sur le ferme-porte). Il faut procéder à une maintenance régulière. Pour de plus amples informations, veuillez observer les indications figurant dans le document « Instructions de montage, mise en service, utilisation et maintenance de l'installation de blocage GEZE FA GC ».

Germany

GEZE Sonderkonstruktionen
GmbH
Planken 1
97944 Boxberg-Schweigern
Tel. +49 (0) 7930 9294 0
Fax +49 (0) 7930 9294 10
E-Mail: sk.de@geze.com

GEZE GmbH
Niederlassung Süd-West
Tel. +49 (0) 7152 203 594
E-Mail: leonberg.de@geze.com

GEZE GmbH
Niederlassung Süd-Ost
Tel. +49 (0) 7152 203 6440
E-Mail: muenchen.de@geze.com

GEZE GmbH
Niederlassung Ost
Tel. +49 (0) 7152 203 6840
E-Mail: berlin.de@geze.com

GEZE GmbH
Niederlassung Mitte/Luxemburg
Tel. +49 (0) 7152 203 6888
E-Mail: frankfurt.de@geze.com

GEZE GmbH
Niederlassung West
Tel. +49 (0) 7152 203 6770
E-Mail: duesseldorf.de@geze.com

GEZE GmbH
Niederlassung Nord
Tel. +49 (0) 7152 203 6600
E-Mail: hamburg.de@geze.com

GEZE Service GmbH
Tel. +49 (0) 1802 923392
E-Mail: service-info.de@geze.com

Austria

GEZE Austria
E-Mail: austria.at@geze.com
www.geze.at

Baltic States

GEZE GmbH Baltic States office
E-Mail: office-latvia@geze.com
www.geze.com

Benelux

GEZE Benelux B.V.
E-Mail: benelux.nl@geze.com
www.geze.be
www.geze.nl

Bulgaria

GEZE Bulgaria - Trade
E-Mail: office-bulgaria@geze.com
www.geze.bg

China

GEZE Industries (Tianjin) Co., Ltd.
E-Mail: chinasales@geze.com.cn
www.geze.com.cn

GEZE Industries (Tianjin) Co., Ltd.
Branch Office Shanghai
E-Mail: chinasales@geze.com.cn
www.geze.com.cn

GEZE Industries (Tianjin) Co., Ltd.
Branch Office Guangzhou
E-Mail: chinasales@geze.com.cn
www.geze.com.cn

GEZE Industries (Tianjin) Co., Ltd.
Branch Office Beijing
E-Mail: chinasales@geze.com.cn
www.geze.com.cn

France

GEZE France S.A.R.L.
E-Mail: france.fr@geze.com
www.geze.fr

Hungary

GEZE Hungary Kft.
E-Mail: office-hungary@geze.com
www.geze.hu

Iberia

GEZE Iberia S.R.L.
E-Mail: info@geze.es
www.geze.es

India

GEZE India Private Ltd.
E-Mail: office-india@geze.com
www.geze.in

Italy

GEZE Italia S.r.l
E-Mail: italia.it@geze.com
www.geze.it

GEZE Engineering Roma S.r.l
E-Mail: roma@geze.biz
www.geze.it

Poland

GEZE Polska Sp.z o.o.
E-Mail: geze.pl@geze.com
www.geze.pl

Romania

GEZE Romania S.R.L.
E-Mail: office-romania@geze.com
www.geze.ro

Russia

OOO GEZE RUS
E-Mail: office-russia@geze.com
www.geze.ru

Scandinavia – Sweden

GEZE Scandinavia AB
E-Mail: sverige.se@geze.com
www.geze.se

Scandinavia – Norway

GEZE Scandinavia AB avd. Norge
E-Mail: norge.se@geze.com
www.geze.no

Scandinavia – Denmark

GEZE Danmark
E-Mail: danmark.se@geze.com
www.geze.dk

Singapore

GEZE (Asia Pacific) Pte, Ltd.
E-Mail: gezesea@geze.com.sg
www.geze.com

South Africa

GEZE Distributors (Pty) Ltd.
E-Mail: info@gezesa.co.za
www.geze.co.za

Switzerland

GEZE Schweiz AG
E-Mail: schweiz.ch@geze.com
www.geze.ch

Turkey

GEZE Kapı ve Pencere Sistemleri
E-Mail: office-turkey@geze.com
www.geze.com

Ukraine

LLC GEZE Ukraine
E-Mail: office-ukraine@geze.com
www.geze.ua

United Arab Emirates/GCC

GEZE Middle East
E-Mail: gezeme@geze.com
www.geze.ae

United Kingdom

GEZE UK Ltd.
E-Mail: info.uk@geze.com
www.geze.com

GEZE GmbH

Reinhold-Vöster-Straße 21–29
71229 Leonberg
Germany

Tel.: 0049 7152 203 0
Fax.: 0049 7152 203 310
www.geze.com

