

# GEZE

## TS 5000 R BG

- DE Gleitschiene für Bandgegenseite mit integriertem Rauchscharter und elektrischer Feststellung
- GB Guide rail for push side with integrated smoke switch and electrical hold-open device
- FR Bras à coulisse avec intégrée commutateur de fumée et arrêt électrique pour montage côté opposé aux paumelles

143794-02



# 1 Zu diesem Dokument

Diese Anleitung beschreibt die Montage und den Anschluss sowie die Inbetriebnahme der GEZE TS 5000 R Gleitschiene BG.

## 1.1 Produktbeschreibung

Diese Gleitschiene ist für die Montage an einflügeligen Feuer- und Rauchschutztüren zugelassen. Die Anlage enthält eine elektrische Feststellung für den Türflügel, die von einer integrierten Rauchschalterzentrale gesteuert wird. Im Brandfall oder bei Netzausfall löst die elektrische Feststellung aus und die Tür schließt selbsttätig.

## 1.2 Weitere Dokumente


Im Lieferumfang der Komponenten sind jeweils weitere Unterlagen zur Montage bzw. zum Anschluss der Anlage enthalten. Bitte diese zu beachten.

# 2 Symbole und Darstellungsmittel

### Warnhinweise



In dieser Anleitung werden Warnhinweise verwendet, um Sie vor Sach- und Personenschäden zu warnen.

- ▶ Lesen und beachten Sie diese Warnhinweise immer.
- ▶ Befolgen Sie alle Maßnahmen, die mit dem Warnsymbol und Warnwort gekennzeichnet sind.

| Warnsymbol  | Warnwort        | Bedeutung   |
|---|-----------------|---|
|  | <b>GEFAHR</b>   | Gefahren für Personen.<br>Nichtbeachtung führt zu Tod oder schweren Verletzungen.                     |
| –   | <b>VORSICHT</b> | Informationen zur Vermeidung von Sachschäden, zum Verständnis oder zum Optimieren der Arbeitsabläufe. |

### Weitere Symbole und Darstellungsmittel

Um die korrekte Bedienung zu verdeutlichen, sind wichtige Informationen und technische Hinweise besonders herausgestellt.

| Symbol  | Bedeutung   |
|---|---|
|  | bedeutet „Wichtiger Hinweis“  |
|  | bedeutet „Zusätzliche Information“  |
| ▶   | Symbol für eine Handlung: Hier müssen Sie etwas tun.<br>▶ Halten Sie bei mehreren Handlungsschritten die Reihenfolge ein. |

# 3 Produkthaftung

Gemäß der im Produkthaftungsgesetz definierten Haftung des Herstellers für seine Produkte sind die in dieser Broschüre enthaltenen Informationen zu beachten. Die Nichtbeachtung entbindet den Hersteller von seiner Haftungspflicht.

# 4 Sicherheitshinweise

- Montage, Inbetriebnahme und Reparaturen sind durch einen Fachbetrieb auszuführen.
- Nur GEZE Originalteile für Reparaturarbeiten verwenden.
- Eigenmächtige Veränderungen an der Anlage schließen eine Haftung von GEZE für daraus resultierende Schäden aus.
- Bei Anwendung an Feuer- und Rauchschutzabschlüssen sind die länderspezifischen Vorschriften zu beachten.
- Für den elektrischen Anschluss und die Inbetriebnahme das Dokument „Anleitung zur Montage, Inbetriebnahme, Bedienung und Wartung der GEZE Feststelanlage FA GC“ beachten.

## 5 Lieferumfang

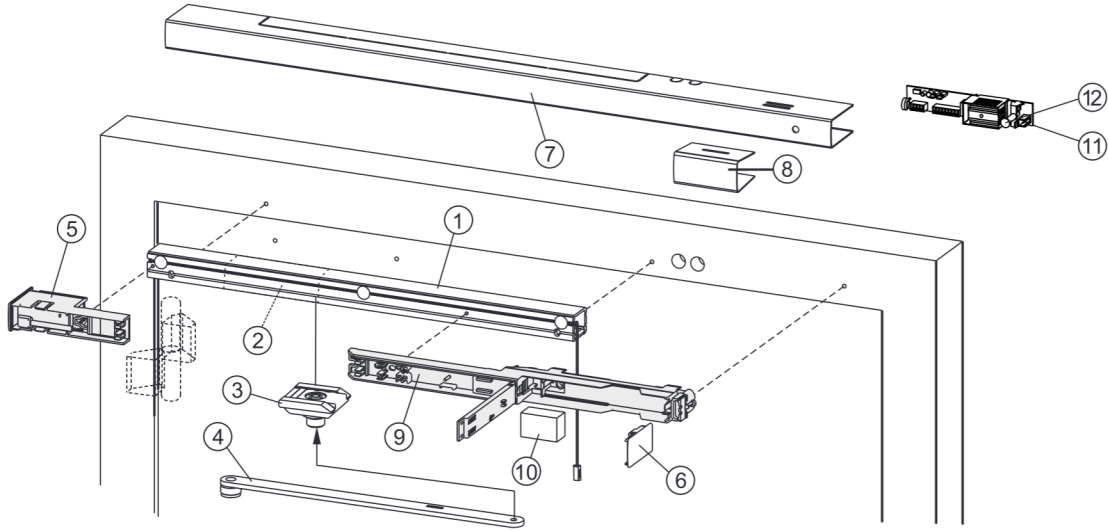


Abb.: 5.1

- |   |                          |    |                                  |
|---|--------------------------|----|----------------------------------|
| 1 | Gleitschiene             | 8  | Schutzkappe                      |
| 2 | Elektrische-Feststellung | 9  | Rauchschaltergehäuse             |
| 3 | Gleitstein               | 10 | Schaumstoffeinlage               |
| 4 | Gleithebel               | 11 | Rauchschalter (verpackt)         |
| 5 | Netzteil mit Aufnahme    | 12 | Resettaste                       |
| 6 | Endkappe                 |    | Schrauben, Anschlagschablone und |
| 7 | Blende                   |    | Zubehörbeutel (ohne Abbildung)   |

## 6 Montage, Befestigung

### 6.1 Bohrbild

TS 5000 mit R-Gleitschiene für Direktbefestigung oder Befestigung mit Montageplatte.

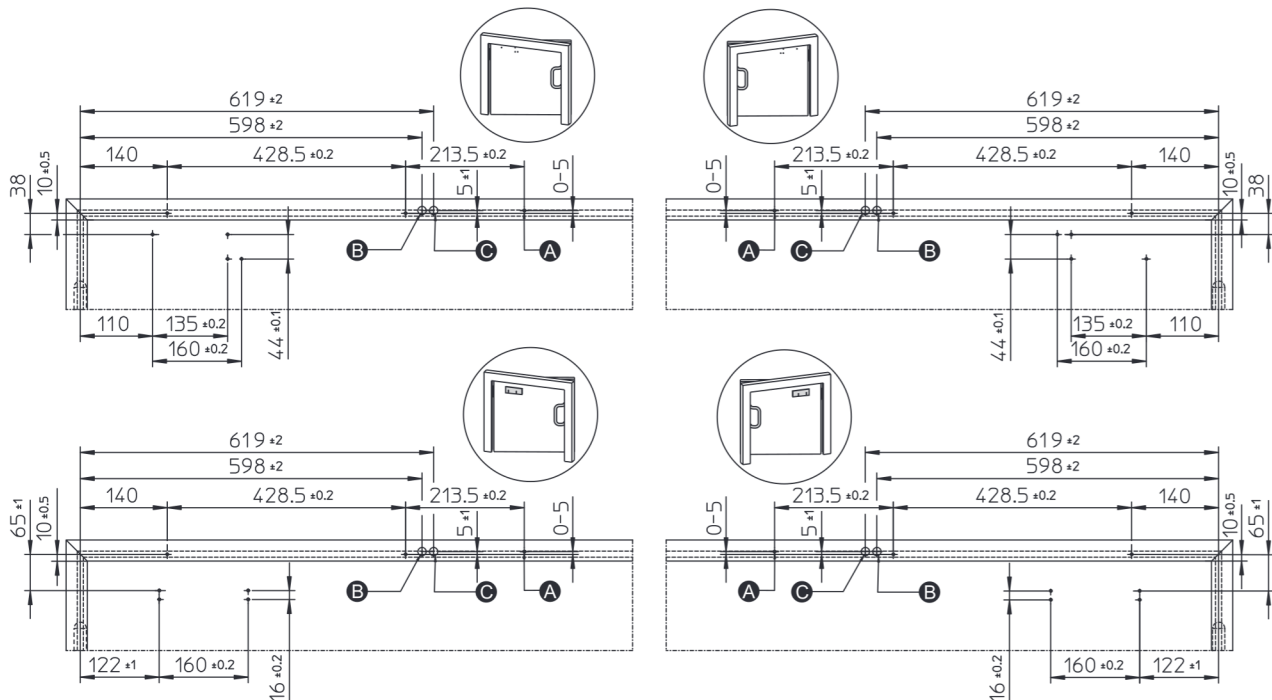


Abb.: 6.1.1

- |   |                                  |   |  |
|---|----------------------------------|---|--|
| A | Bohrung für Rauchschaltergehäuse | C | Ø 15 mm, Öffnung für Zusatzanschlüsse (optional) |
| B | Ø 15 mm, Stromzuführung 230 V AC |   |  |