

GEZE TS 5000 E

- DE Gleitschiene mit elektrischer
Feststellung
- GB Guide rail with electrical hold-
open device
- FR Bras à coulisse avec arrêt
électrique

116322-02



1 Zu diesem Dokument

Diese Anleitung beschreibt die Montage und den Anschluss sowie die Inbetriebnahme der GEZE TS 5000 E Gleit-
schiene.

1.1 Produktbeschreibung

Diese Gleitschiene ist für die Montage an einflügeligen Feuer- und Rauchschutztüren zugelassen. Die Anlage
enthält eine elektrische Feststellung für den Türflügel. Bei Stromunterbrechung löst die elektrische Feststellung
aus und die Tür schließt selbsttätig.

1.2 Weitere Dokumente


Im Lieferumfang der Komponenten sind jeweils weitere Unterlagen zur Montage bzw. zum Anschluss der Anlage
enthalten. Bitte diese zu beachten.

2 Symbole und Darstellungsmittel

Warnhinweise



In dieser Anleitung werden Warnhinweise verwendet, um Sie vor Sach- und Personenschäden zu warnen.

- ▶ Lesen und beachten Sie diese Warnhinweise immer.
- ▶ Befolgen Sie alle Maßnahmen, die mit dem Warnsymbol und Warnwort gekennzeichnet sind.

Warnsymbol	Warnwort	Bedeutung
	GEFAHR	Gefahren für Personen. Nichtbeachtung führt zu Tod oder schweren Verletzungen.
—	VORSICHT	Informationen zur Vermeidung von Sachschäden, zum Verständnis oder zum Optimie- ren der Arbeitsabläufe.

Weitere Symbole und Darstellungsmittel

Um die korrekte Bedienung zu verdeutlichen, sind wichtige Informationen und technische Hinweise besonders
herausgestellt.

Symbol	Bedeutung
	bedeutet „Wichtiger Hinweis“
	bedeutet „Zusätzliche Information“
▶	Symbol für eine Handlung: Hier müssen Sie etwas tun. ▶ Halten Sie bei mehreren Handlungsschritten die Reihenfolge ein.

3 Produkthaftung

Gemäß der im Produkthaftungsgesetz definierten Haftung des Herstellers für seine Produkte sind die in dieser
Broschüre enthaltenen Informationen zu beachten. Die Nichtbeachtung entbindet den Hersteller von seiner
Haftungspflicht.

4 Sicherheitshinweise

- Montage, Inbetriebnahme und Reparaturen sind durch einen Fachbetrieb auszuführen.
- Nur GEZE Originalteile für Reparaturarbeiten verwenden.
- Eigenmächtige Veränderungen an der Anlage schließen eine Haftung von GEZE für daraus resultierende
Schäden aus.
- Bei Anwendung an Feuer- und Rauchschutzabschlüssen sind die länderspezifischen Vorschriften zu beachten.
- Für den elektrischen Anschluss und die Inbetriebnahme das Dokument „Anleitung zur Montage, Inbetrieb-
nahme, Bedienung und Wartung der GEZE Feststelanlage FA GC“ beachten.

5 Lieferumfang

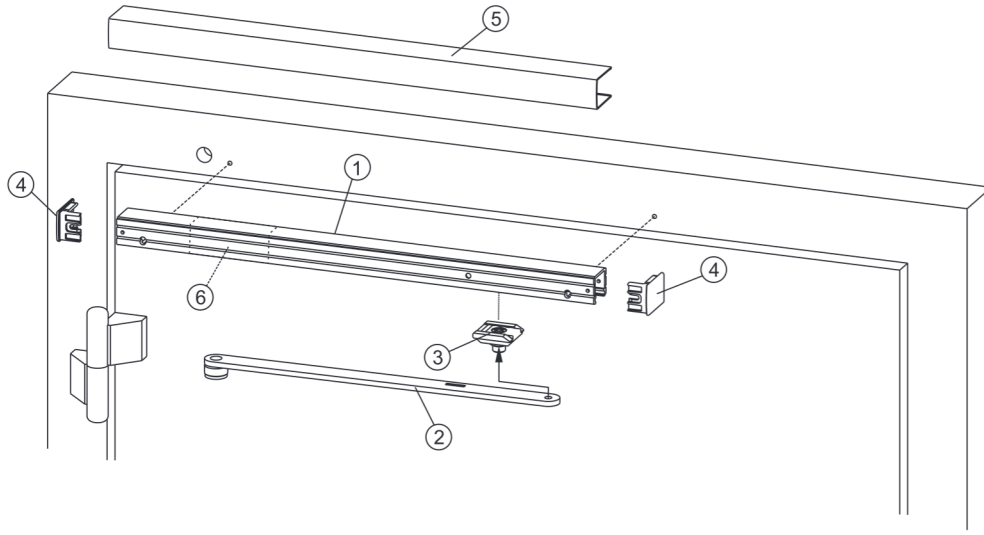


Abb.: 5.1

- | | | | |
|---|--------------|---|-----------------------------------|
| 1 | Gleitschiene | 5 | Blende |
| 2 | Gleithebel | 6 | Elektrische-Feststellung |
| 3 | Gleitstein | | Schrauben, Anschlagsschablone und |
| 4 | Endkappe | | Zubehörbeutel (ohne Abbildung) |

6 Montage, Befestigung

6.1 Bohrbild

TS 5000 mit E-Gleitschiene für Direktbefestigung oder Befestigung mit Montageplatte.

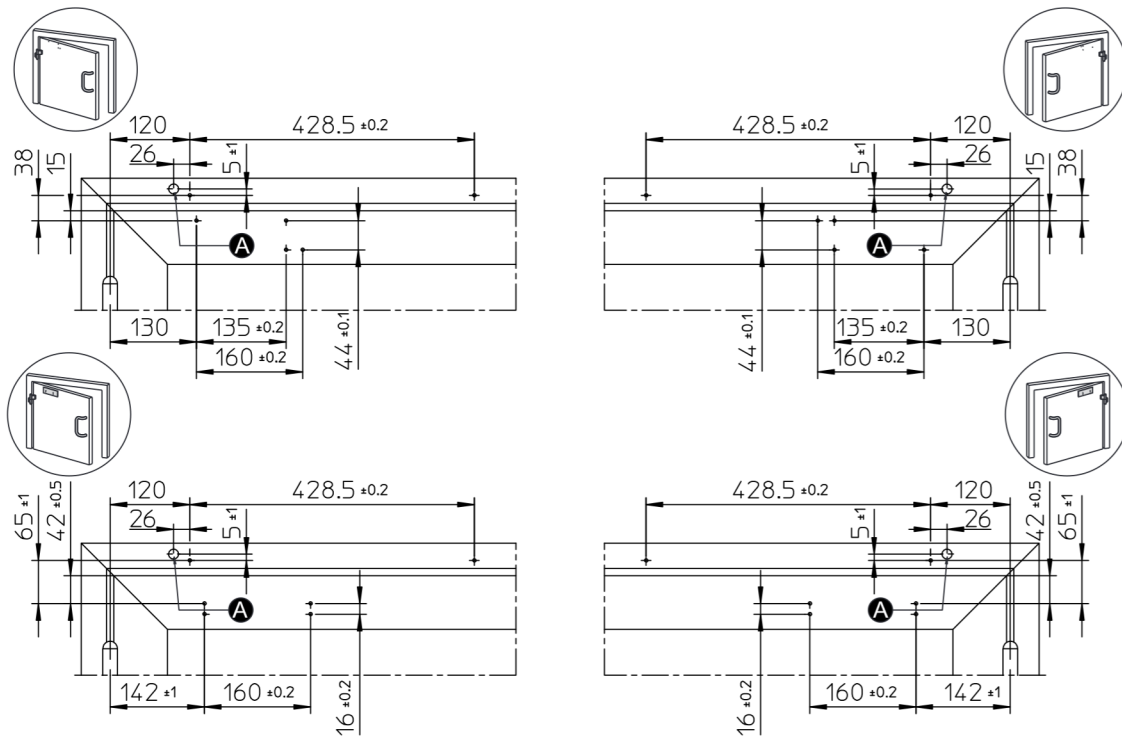


Abb.: 6.1.1

A Ø 15 mm, Stromzuführung (24 V DC)

- ▶ Befestigungslöcher für Schließer und Gleitschiene nach Anschlagsschablone anzeichnen/bohren, ggf. Gewinde M5 schneiden.
- ▶ Zusätzliche Bohrung \varnothing 15mm (A) für Stromzuführung 24V DC anbringen.



Für den Fall, dass dieses Produkt in einer Feststallanlage zum Einsatz kommt beachten Sie bitte auch das Dokument „Anleitung zur Montage, Inbetriebnahme, Bedienung und Wartung der GEZE Feststallanlage FA GC“.

6.2 Gleitschiene und Endkappen montieren

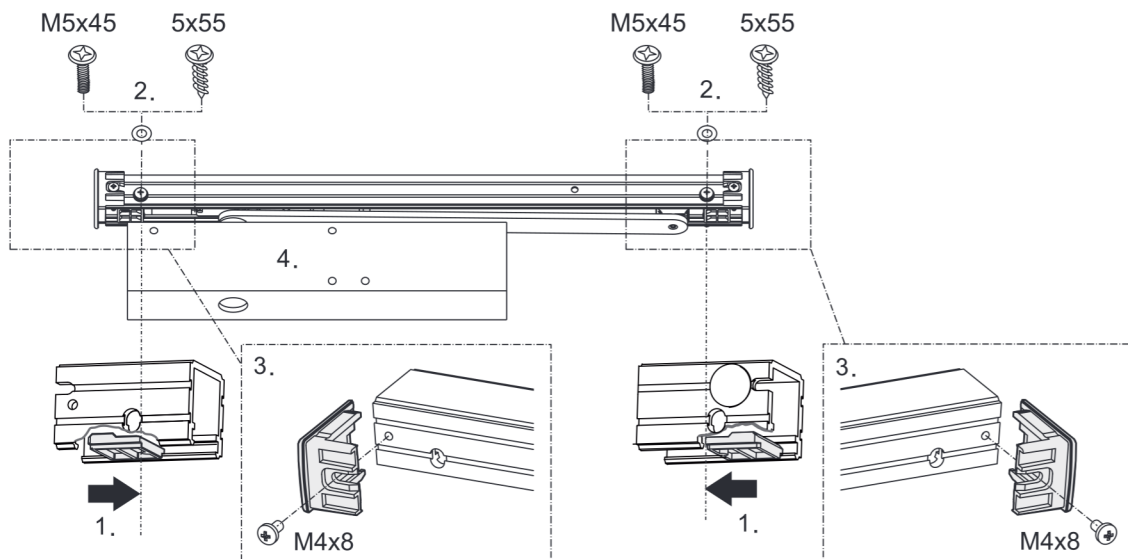


Abb.: 6.2.1



Der Kabelanschluss muss zur Bandseite zeigen

- ▶ Distanzstücke an der jeweiligen Gleitschienenbohrung ausrichten (1.).
- ▶ Gleitschiene befestigen (Anzugsmoment 2 Nm) (2.).
- ▶ Endkappen ausrichten und anschrauben (3.).
- ▶ Türschließer nach Anleitung befestigen (4.).
Alle Schraubmomente sind ggf. bauseitig anzupassen.

6.3 Gleithebel montieren und mit Gleitstein verbinden

- ▶ Gleithebel mit Türschließer verbinden (Anzugsmoment 14 Nm) (1.).
- ▶ Gleithebel mit Gleitstein verbinden (Anzugsmoment: 5 Nm) (2.).

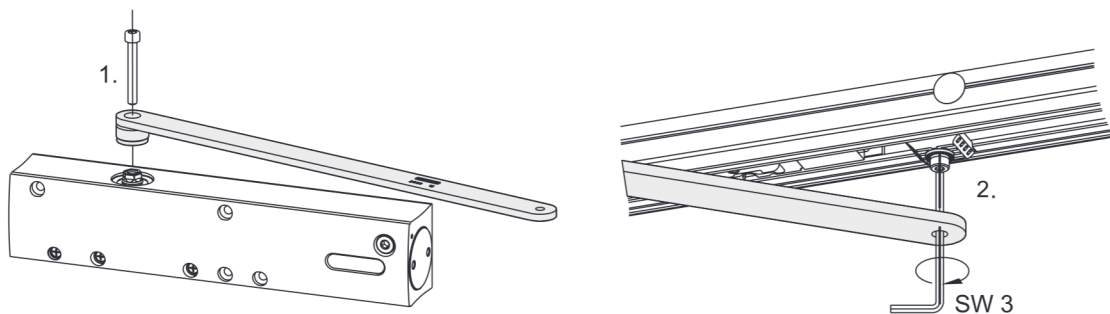


Abb.: 6.3.1

6.4 24 V Anschluss

- ▶ Kabel 24V an Lüsterklemme anklemmen. Elektrische Feststellung ist bestromt.

! Rot = "+" (Klemme 1)
Weiß = "-" (Klemme 2)

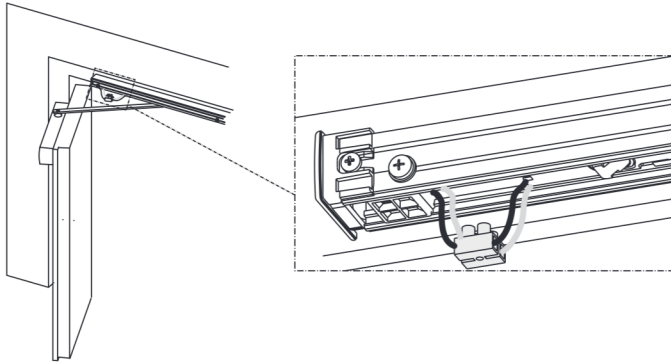


Abb.: 6.4.1

6.5 Einstellen der elektrischen Feststellung

- ▶ Türflügel auf den gewünschten Feststellwinkel öffnen und festsetzen (1.).
- ▶ Kabelschutzfolien aus der Gleitschiene entfernen (2.).
- ▶ Klemmschrauben der elektrischen Feststellung lösen (3.).
- ▶ Elektrische Feststellung verschieben, bis Rastkeil am Gleitstein anliegt (4.).
- ▶ Elektrische Feststellung festschrauben (5.).
- ▶ Zur Vermeidung von Schlaufen, Kabel straffen und Kabelschutz direkt am Ende der elektrischen Feststellung anlegen (6.).
- ▶ Loses Kabel im Kabelschutz und freien Bereich verstauen (7.).
- ▶ Sichtbares Kabel mit der Kabelschutzfolie fixieren (8.).

! **VORSICHT!**
▶ Freigängigkeit der Wippe nach oben prüfen!

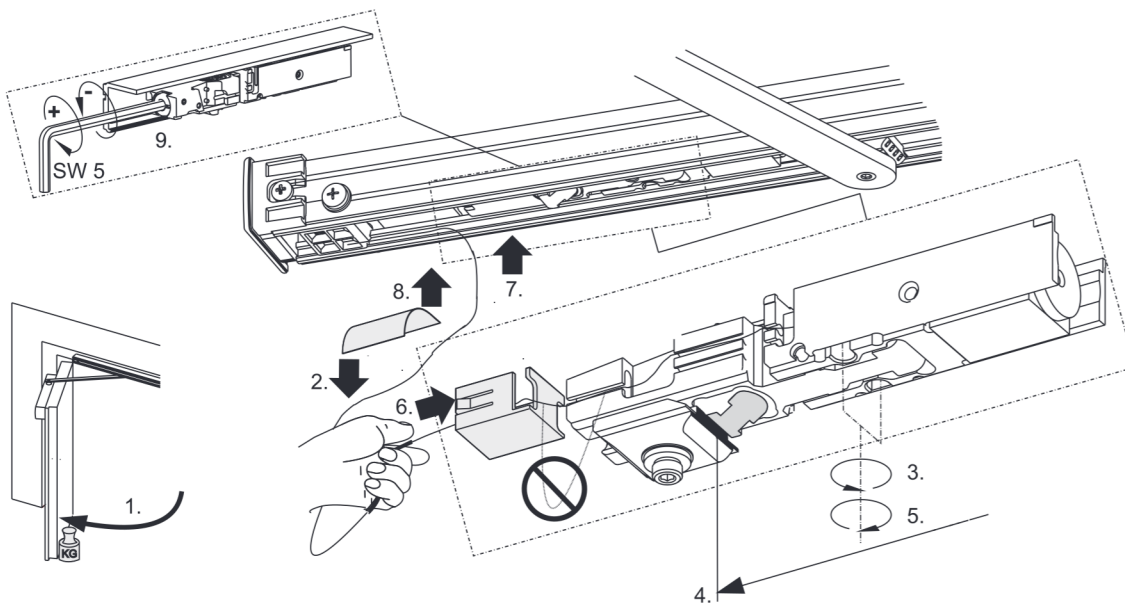


Abb.: 6.5.1

Bei Bedarf kann die Haltekraft eingestellt werden (9.). Nach EN 1155 soll bei einer Tür mit 90°-Feststellung das Ausrückmoment 40 Nm - 120 Nm betragen.

6.6 Blende montieren

- ▶ Blende aufklipsen.



VORSICHT!

- ▶ Kabel nicht quetschen.

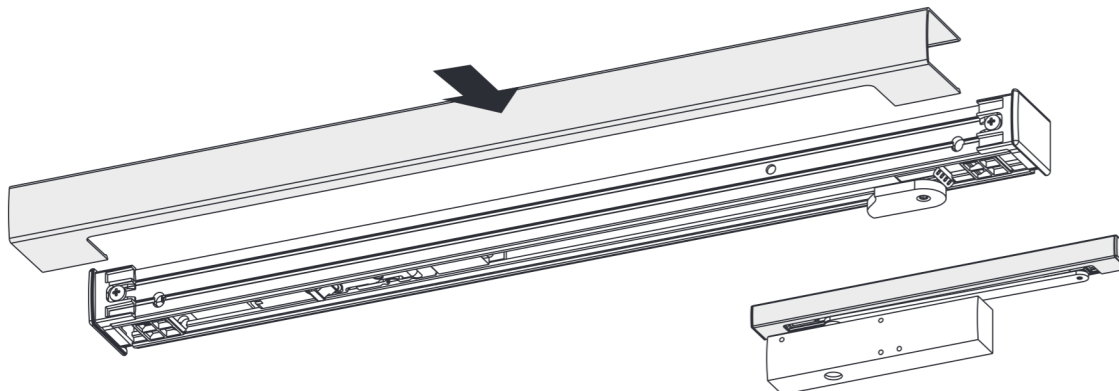


Abb.: 6.6.1

7 Erstinbetriebnahme

7.1 Ersteinschaltung, Test

- ▶ Türflügel öffnen und in die elektrische Feststellung einrasten.
- ▶ Stromzufuhr unterbrechen.
 - Der Türflügel schließt sich.

7.2 Abnahmeprüfung (nur bei Einsatz in einer Feststellanlage)

Nach dem betriebsfertigen Einbau der Anlage ist am Verwendungsort deren einwandfreie Funktion und vorschriftsmäßige Installation durch eine Abnahmeprüfung festzustellen. Abnahmeprüfung durch autorisiertes Fachpersonal siehe Dokument „Anleitung zur Montage, Inbetriebnahme, Bedienung und Wartung der GEZE Feststellanlage FA GC“.

8 Wartung, Pflege, Reparatur

Eine regelmäßige Wartung ist erforderlich. Für weitere Informationen beachten Sie bitte das Dokument „Anleitung zur Montage, Inbetriebnahme, Bedienung und Wartung der GEZE Feststellanlage FA GC“.

9 Technische Daten

Technische Daten siehe Dokument „Anleitung zur Montage, Inbetriebnahme, Bedienung und Wartung der GEZE Feststellanlage FA GC“.

1 About this document

These instructions describe the installation and commissioning of the GEZE TS 5000 E guide rail.

1.1 Product description

This guide rail is approved for installation on single leaf fire and smoke protection doors. The system includes an electrical hold-open device for the door leaf. In case of power interruption, the electrical hold-open device is triggered and the door closes automatically.

1.2 Related documents


Additional documents for the installation and connection of the system are supplied with every component. Please follow these instructions.

2 Key to symbols

Warning



In these instructions, warnings are used to warn against material damage and injuries.

- ▶ Always read and observe these warnings.
- ▶ Follow all instructions marked with the warning symbol and the word WARNING.

Warning symbol	Warning	Meaning
	DANGER	Danger for people. Non-observance can result in death or serious injuries.
–	CAUTION	Information to prevent damage to property and to understand and optimise workflow

Further symbols used in these instructions

Important information and technical notes are emphasised to illustrate the correct operation.

Symbol	Meaning
	means "Important note"
	means "Additional information"
▶	Symbol for a user action. Here you have to take an action. ▶ Observe the sequence if there are several action steps.

3 Product liability

According to the definition of manufacturer's liability for his products in the Product Liability Act, the information contained in this brochure are to be followed. Ignoring this information absolves the manufacturer from his liability.

4 Safety instructions

- Installation, commissioning and repairs must be performed by a specialist.
- Use only GEZE original parts for repair work.
- Unauthorised modifications of the system excludes GEZE from the liability for any resulting damage.
- When used in fire and smoke barriers, all local regulations should be observed.
- Please observe the document "Instructions for Installation, Commissioning, Operation and Maintenance of the GEZE Hold-Open Device FA GC".

5 Scope of delivery

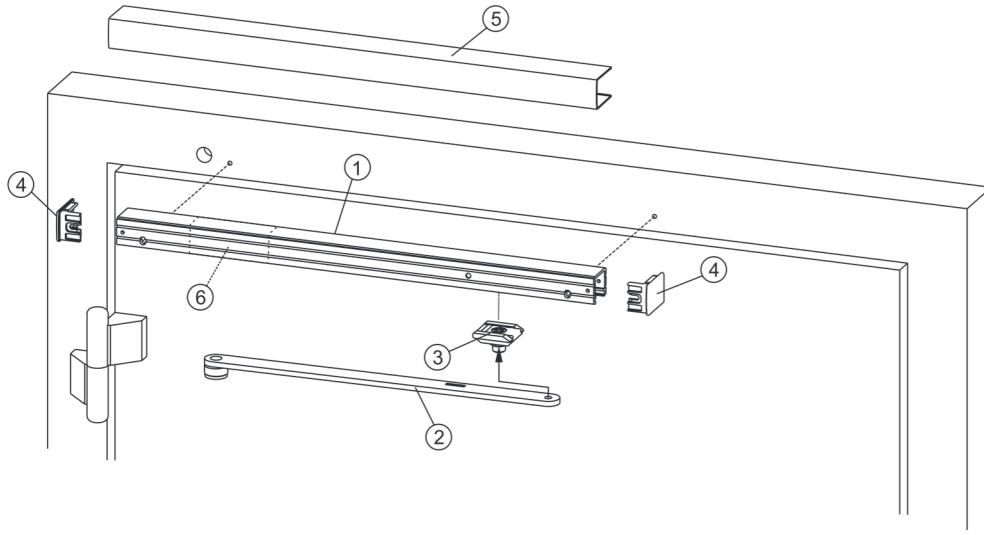


Fig.: 5.1

- | | | | |
|---|---------------|---|-----------------------------|
| 1 | Guide rail | 5 | Cover panel |
| 2 | Sliding lever | 6 | Electrical hold-open device |
| 3 | Sliding block | Screws, Fitting template and accessories bag (without illustration) | |
| 4 | End cap | | |

6 Mounting and securing

6.1 Drilling template

TS 5000 with E guide rail for direct fixing or fixing with a mounting plate

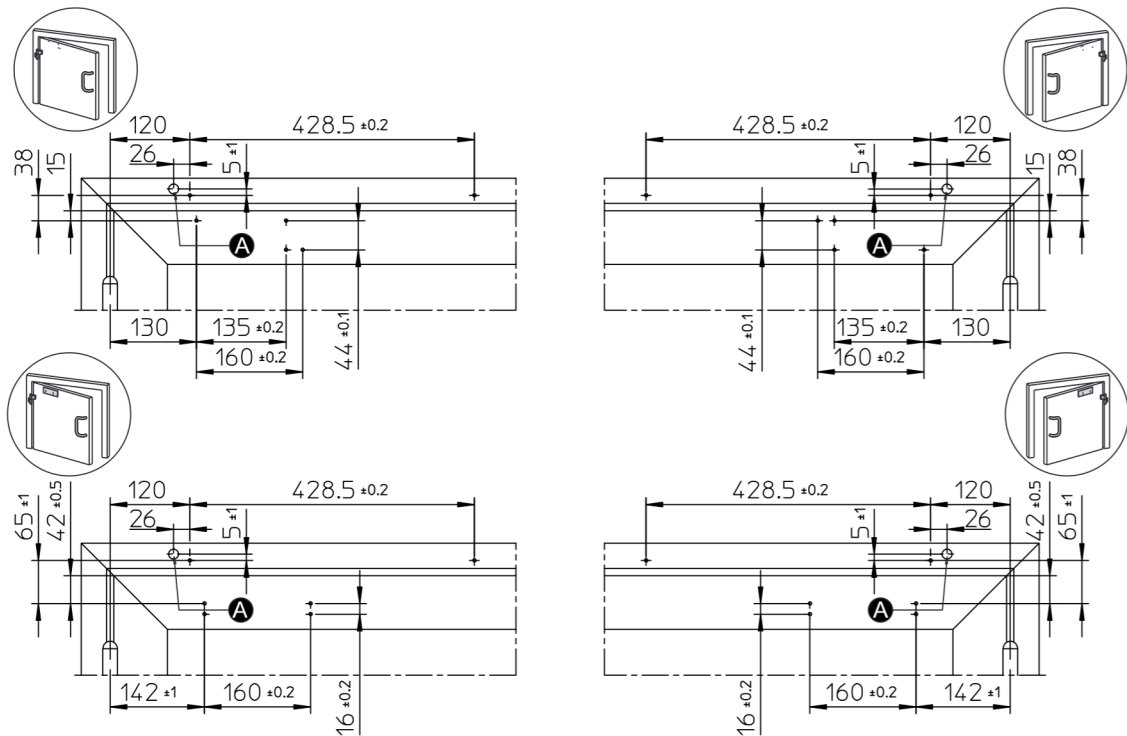


Fig.: 6.1.1

A Bore Ø 15 mm, Power supply (24 V DC)

- ▶ Mark out and drill fixing holes for door closer and guide rail using fitting template or cut M5 thread if necessary.
- ▶ Drill additional hole (A) for 24V DC power supply.

i In case this product is in use with an hold-open device, please observe the document “Instructions for Installation, Commissioning, Operation and Maintenance of the GEZE Hold-Open Device FA GC” as well.

6.2 Mount guide rail and end caps

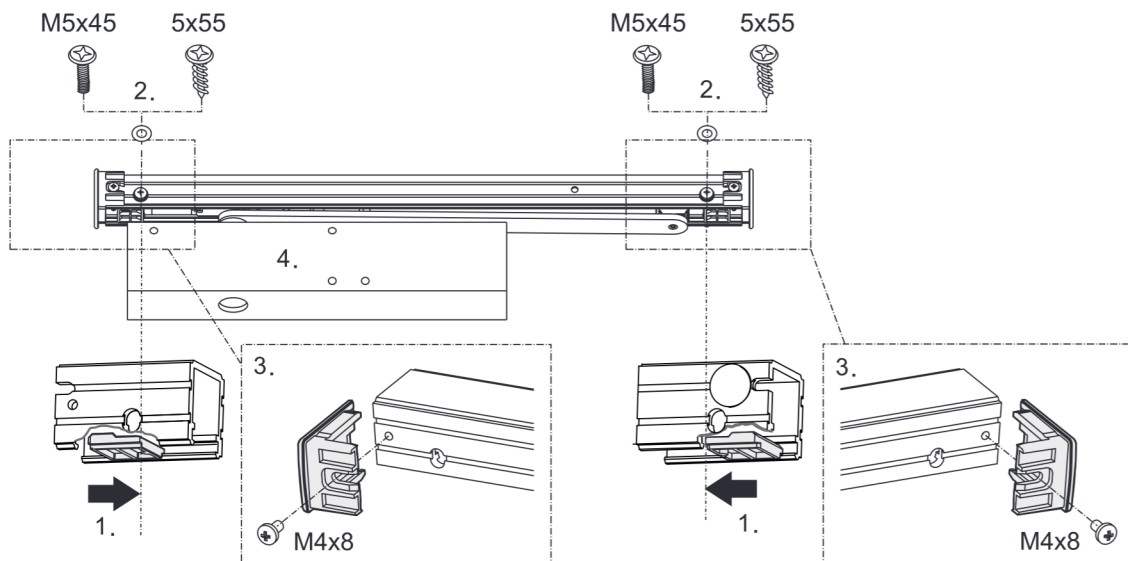


Fig.: 6.2.1

! The cable connection must point to the pull side.

- ▶ Align spacers on guide rail (1.).
- ▶ Fix guide rail in place (tightening torque: 2 Nm) (2.).
- ▶ Align end caps and screw it on (3.).
- ▶ Mount door closer according to instructions (4.).
All screwing torques are to be adjusted on site, if necessary.

6.3 Mount sliding lever and connect with sliding block

- ▶ Connect sliding lever with door closer (tightening torque 14 Nm) (1.).
- ▶ Connect sliding lever to sliding block. Tightening torque: 5 Nm (2.).

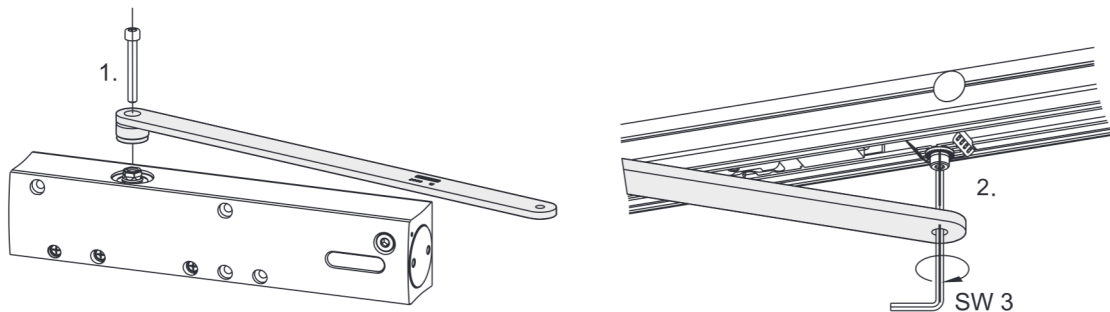


Fig.: 6.3.1

6.4 24 V connection

- ▶ Connect 24 V cable to luster terminal. Electrical hold-open device is powered.

! red = "+" (terminal 1)
white = "-" (terminal 2)

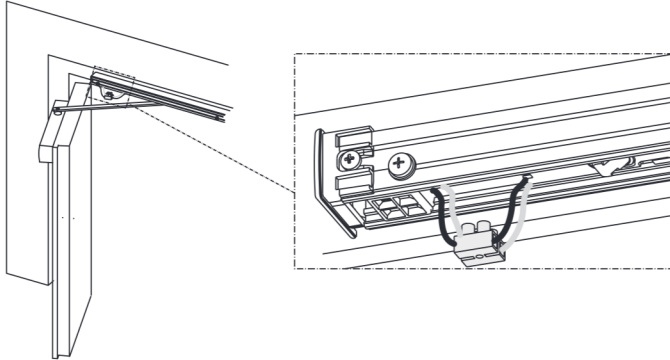


Fig.: 6.4.1

6.5 Adjusting Electrical hold-open device

- ▶ Open door leaf to desired hold-open angle and fix it there (1.).
- ▶ Remove cable protection foils from guide rail (2.).
- ▶ Loosen clamping screws of electrical hold-open device (3.).
- ▶ Move electrical hold-open device until catch contacts sliding block (4.).
- ▶ Screw down electrical hold-open device securely (5.).
- ▶ To prevent loops from forming, tighten cable and fasten cable protection at hold-open device end (6.).
- ▶ Store cable in cable protection and in upper cable chamber behind electrical hold-open device (7.).
- ▶ Secure stored cable with cable protection foil (8.).

! **CAUTION!**
▶ Check free upward movement of the rocker!

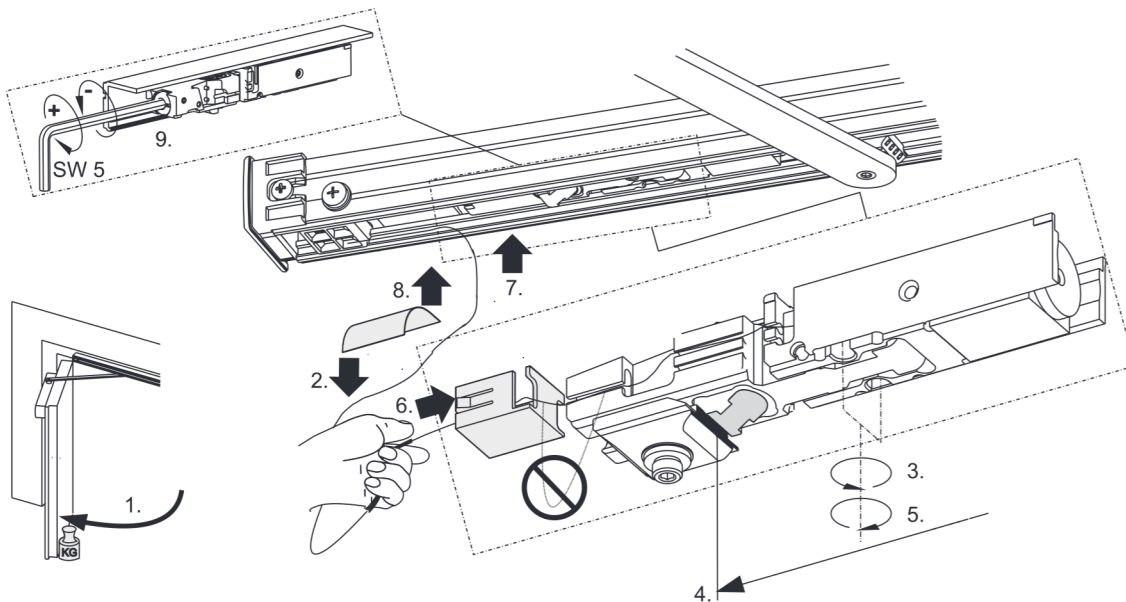


Fig.: 6.5.1

If necessary, the holding force can be adjusted (9.). According to EN 1155, the release torque should amount to 40 Nm - 120 Nm for a door with 90° hold- open angle.

6.6 Mounting cover panel

- ▶ Clip on cover panel.



CAUTION!

- ▶ Do not pinch cable.

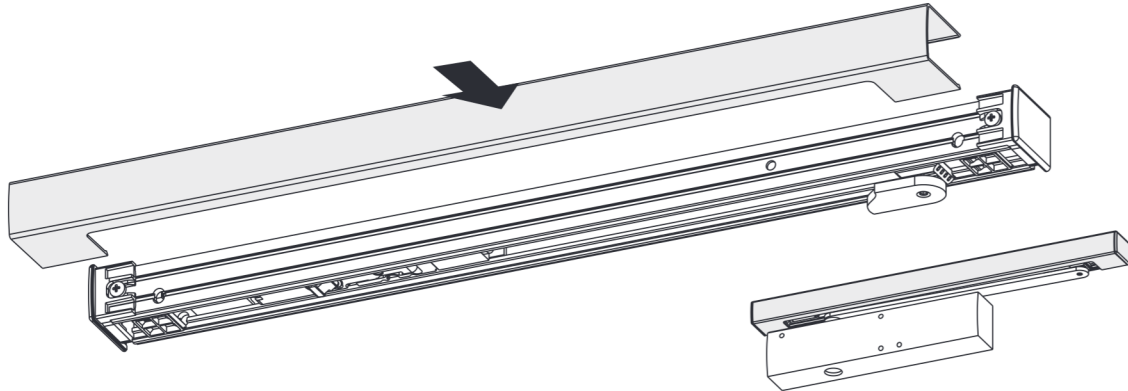


Fig.: 6.6.1

7 Initial operation

7.1 First Operation and Function Test

- ▶ Open door leaf and engage in electrical hold-open device.
- ▶ Disconnect power supply.
 - The door leaf closes.

7.2 Testing for acceptance (only for use in a hold-open device)

An acceptance test must be carried out in order to ascertain the correct function and installation according to the regulations once the installation has been completed on site. Acceptance test to be performed by authorised personnel; see document "Instructions for Installation, Commissioning, Operation and Maintenance of the GEZE Hold-Open Device FA GC".

8 Maintenance, servicing, repairs

Regular maintenance is required. For more information on this, please observe the document "Instructions for Installation, Commissioning, Operation and Maintenance of the GEZE Hold-Open Device FA GC".

9 Technical data

For technical data refer to document "Instructions for Installation, Commissioning, Operation and Maintenance of the GEZE Hold-Open Device FA GC".

1 Concernant le présent document

Le présent manuel décrit le montage et la mise en service ainsi que le raccordement du bras à coulisse GEZE TS 5000 E.

1.1 Description du produit

Cette glissière est homologuée pour être montée sur des portes anti-feu et anti-fumée à vantail unique. L'installation comprend un dispositif de blocage électrique pour le vantail. En cas d'interruption de courant, le dispositif de blocage électrique se déclenche et la porte se verrouille automatiquement.

1.2 Autres documents


L'emballage contenant les composants comporte d'autres documents pour le montage ou le branchement de l'installation. Il convient de les respecter.

2 Symboles et moyens de représentation

Mises en garde



Ce manuel contient des mises en garde pour vous protéger des dommages personnels et matériels.

- ▶ Lisez et observez toujours ces mises en garde.
- ▶ Observez toutes les mesures identifiées par le symbole et le mot de mise en garde.

Symbole de mise en garde	Mot de mise en garde	Signification
	DANGER	Dangers pour les personnes. Le non respect peut entraîner la mort ou des blessures graves.
—	ATTENTION	Informations destinées à éviter les dommages matériels, à une meilleure compréhension ou à l'optimisation des processus de travail.

Autres symboles et moyens de représentation

Pour illustrer l'utilisation correcte, les informations et consignes techniques importantes sont présentées de sorte à attirer l'attention.

Symbole	Signification
	signifie «Remarque importante»
	signifie «Information complémentaire»
▶	Symbole pour une action : ici vous êtes invité à exécuter une action. ▶ Lors de plusieurs étapes d'action, respectez l'ordre prescrit.

3 Responsabilité du produit

Conformément à la responsabilité du fabricant pour ses produits définie dans la loi sur la responsabilité civile des produits, les informations contenues dans la présente brochure doivent être respectées. Le non-respect délie le fabricant de son obligation de responsabilité.

4 Consignes de sécurité

- Le montage, la mise en service et les réparations doivent être effectués par une entreprise spécialisée.
- Utiliser uniquement des pièces GEZE d'origine pour les travaux de réparation.
- Toute modification du propre chef effectuée sur l'installation exclut la responsabilité de GEZE pour les dommages en résultant.
- Il convient de respecter les dispositions nationales en vigueur en cas d'utilisation sur des portes anti-feu et anti-fumée.
- Pour le raccordement électrique et la mise en service, observer les indications figurant dans le document « Instructions de montage, mise en service, utilisation et maintenance de l'installation de blocage GEZE FA GC ».

5 Contenu de la livraison

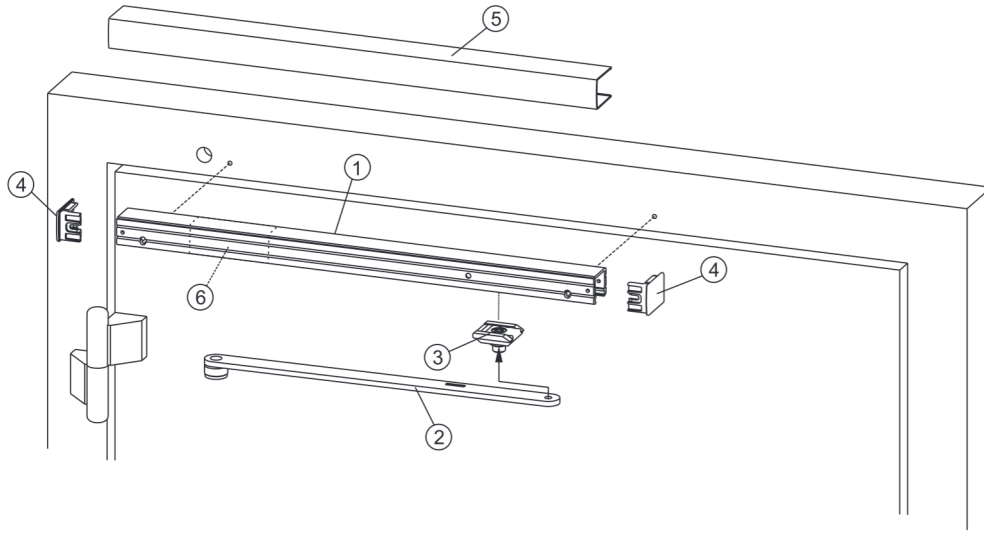


Fig.: 5.1

- | | | | |
|---|-------------------|---|------------------|
| 1 | Bras à coulisse | 5 | Cache |
| 2 | Levier coulissant | 6 | Arrêt électrique |
| 3 | Coulisseau | Vis de fixation, gabarit de butée et sachet d'accessoires (sans illustration) | |
| 4 | Capuchon | | |

6 Montage, fixation

6.1 Gabarit de perçage

TS 5000 avec bras à coulisse E pour fixation directe ou fixation avec plaque de montage.

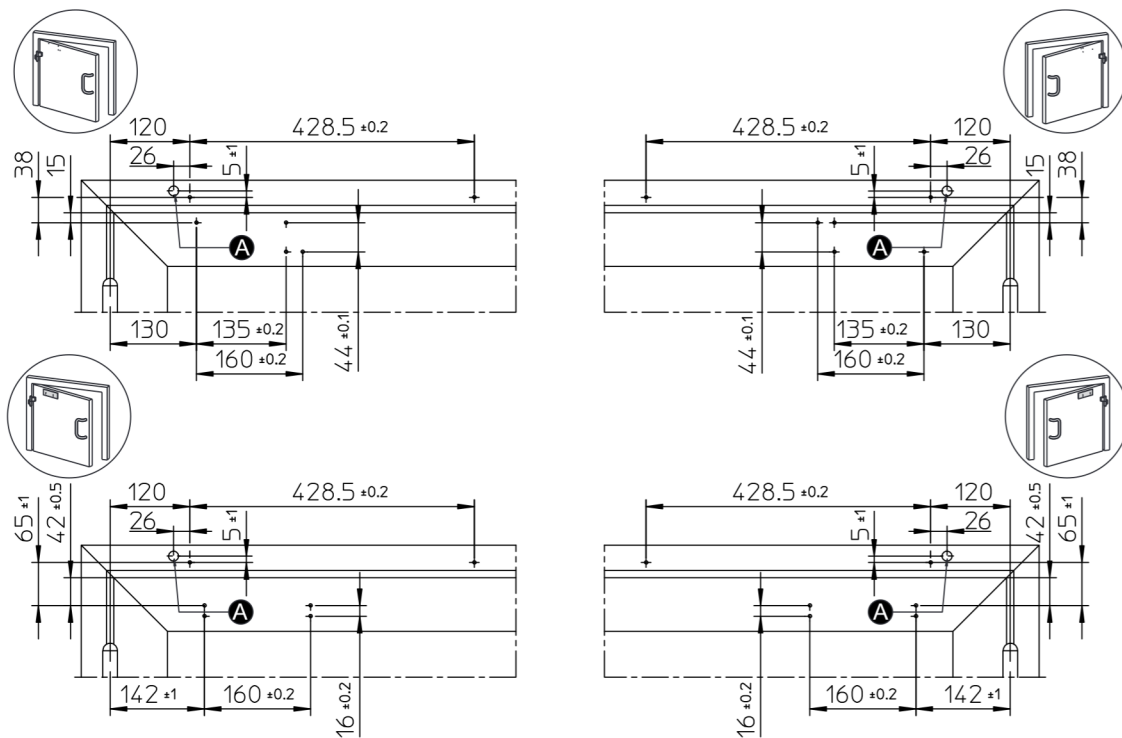


Fig.: 6.1.1

A Ø 15 mm, Alimentation en courant (24 V DC)

- ▶ Repérer/percer les trous de fixation pour le ferme-porte et le bras à coulisse en suivant le gabarit de montage, couper le filet M5 si nécessaire.
- ▶ Réaliser le perçage supplémentaire (A) pour l'alimentation électrique de 24V DC.



En cas d'utilisation dans un dispositif de blocage, veuillez observer les indications figurant dans le document « Instructions de montage, mise en service, utilisation et maintenance de l'installation de blocage GEZE FA GC ».

6.2 Monter les bras à coulisse et les capuchons

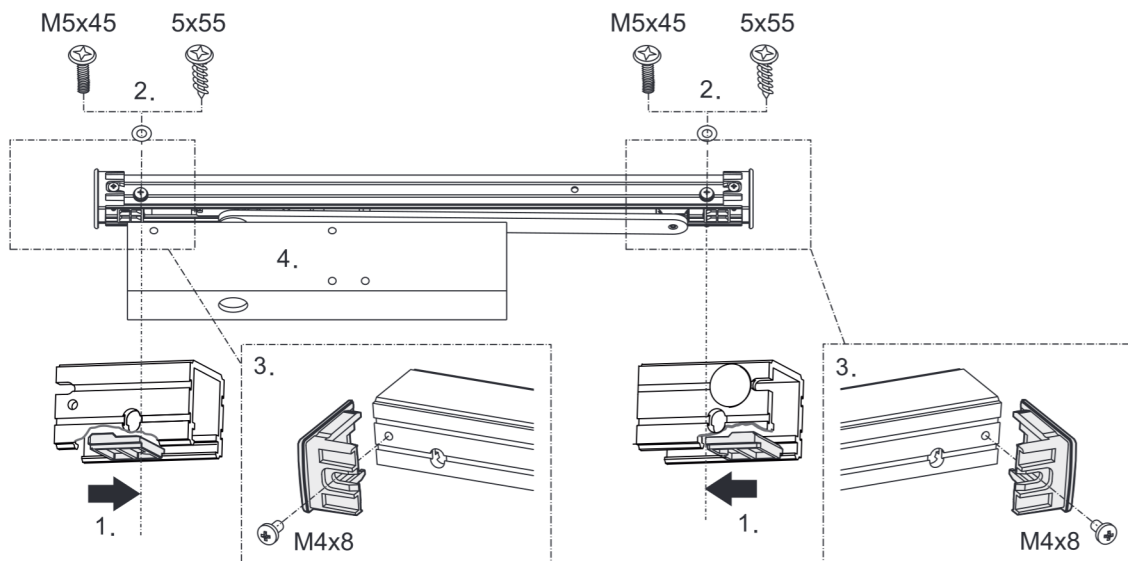


Fig.: 6.2.1



Le raccord de câble doit être orienté vers le côté bande.

- ▶ Aligner les pièces intercalaires sur le bras à coulisse (1.).
 - ▶ Fixer le bras à coulisse (couple de serrage 2 Nm) (2.).
 - ▶ Aligner les capuchons et le visser (3.).
 - ▶ Fixer le ferme-porte selon la notice (4.).
- Tous les couples de serrage doivent être adaptés sur site.

Monter le levier de glissement et le relier au coulisseau

- ▶ Relier le levier de glissement au ferme-porte (couple de serrage 14 Nm) (1.).
- ▶ Relier le levier coulissant au coulisseau (couple de serrage 5 Nm) (2.).

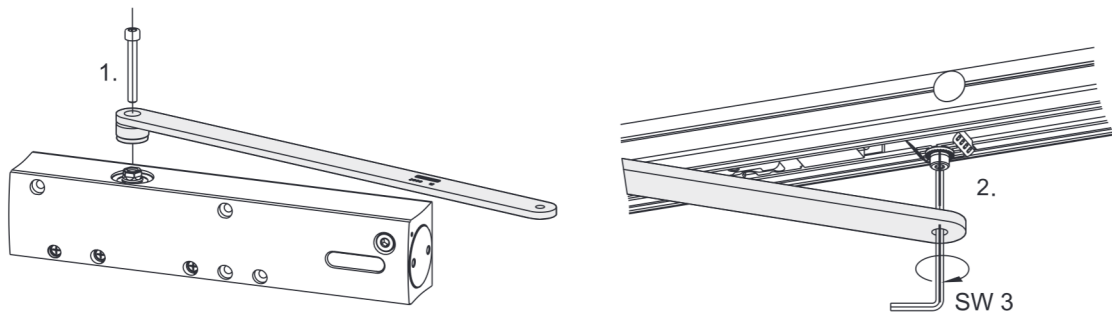


Fig.: 6.3.1

6.3 Alimentation 24 V

- ▶ Fixer le câble 24 V au domino. L'arrêt électrique est sous tension.



Rouge = "+" (borne 1)
Blanc = "-" (borne 2)

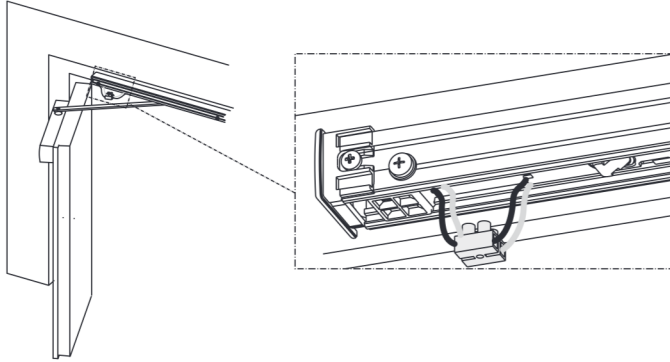


Fig.: 6.4.1

6.4 Réglage le arrêt électrique

- ▶ Ouvrir le battant de porte à l'angle d'arrêt souhaité et le bloquer (1.).
- ▶ Enlever les films protecteurs de câbles du bras à coulisse (2.).
- ▶ Desserrer les vis de serrage de l'arrêt électrique (3.).
- ▶ Déplacer l'arrêt électrique jusqu'à ce que le coin de verrouillage repose contre le coulisseau (4.).
- ▶ Visser l'arrêt électrique (5.).
- ▶ Afin d'éviter les boucles, tendre le câble et le placer le câble dans la protection à l'extrémité de l'arrêt (6.).
- ▶ Ranger les câbles détachés dans la gaine de câbles et libres (7.).
- ▶ Fixer le câble visible avec le film de protection de câble (8.).



ATTENTION!

- ▶ Vérifier le libre fonctionnement de la bascule vers le haut!

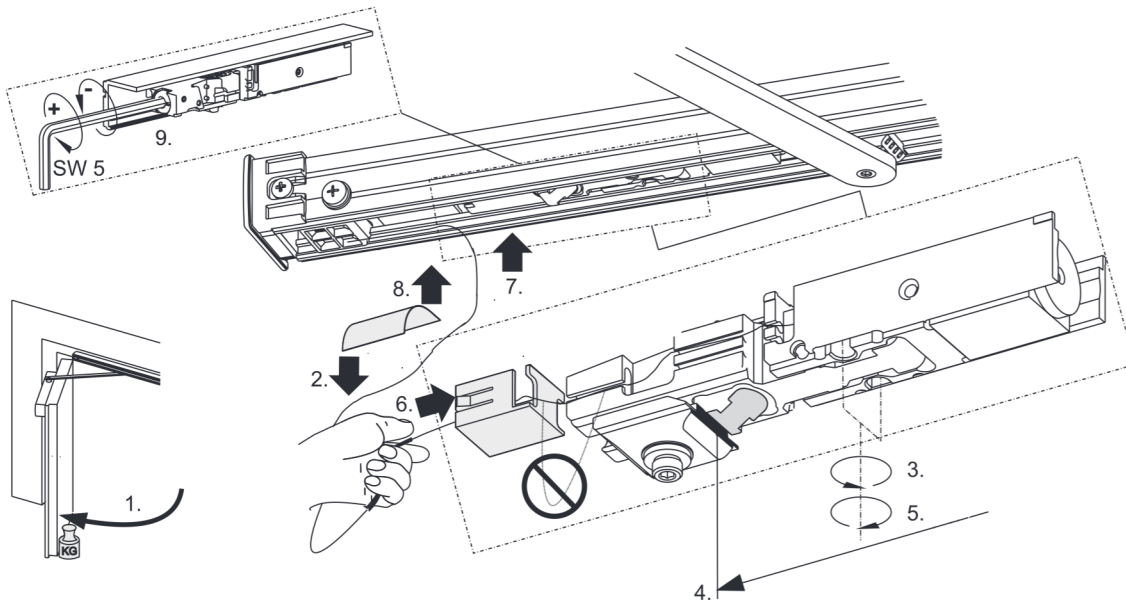


Fig.: 6.5.1

La force de maintien peut être réglée selon besoin (9.). Selon EN 1155, le couple de débrayage d'une porte avec un blocage à 90° doit être de 40 Nm - 120 Nm.

6.5 Monter le cache

- ▶ Désencliqueter le cache.



ATTENTION!

- ▶ Ne pas écraser le câble.

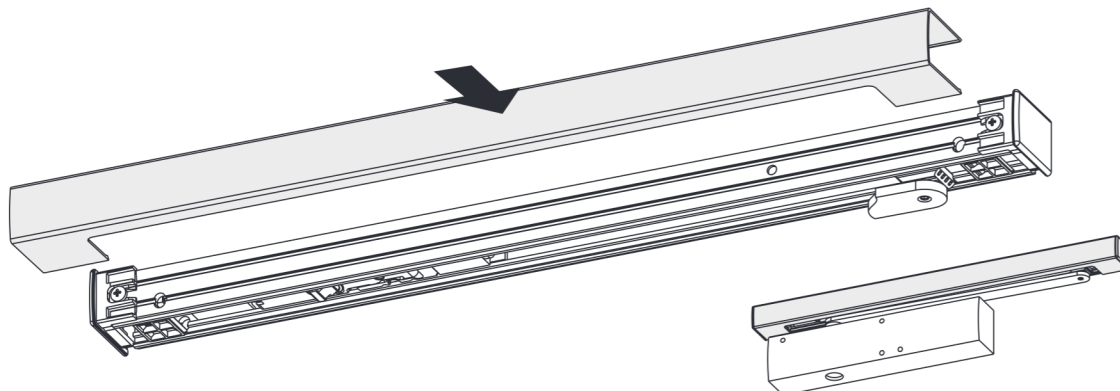


Fig.: 6.6.1

7 Première mise en service

7.1 Première mise en service et essais fonctionnels

- ▶ Ouvrir le battant et le verrouiller dans l'arrêt électrique.
- ▶ Coupez la tension d'alimentation.
 - Le battant se ferme.

7.2 Contrôle de réception (uniquement en cas d'utilisation dans un dispositif de blocage)

Après avoir monté l'installation, pour qu'elle puisse être mise en service, il faut constater sur le lieu d'utilisation par un essai de réception, son bon fonctionnement et son installation réglementaire. Contrôle de réception par un technicien qualifiés agréé, voir document « Instructions de montage, mise en service, utilisation et maintenance de l'installation de blocage GEZE FA GC ».

8 Maintenance, entretien, réparation

Il faut procéder à une maintenance régulière. Pour de plus amples informations, veuillez observer les indications figurant dans le document « Instructions de montage, mise en service, utilisation et maintenance de l'installation de blocage GEZE FA GC ».

9 Caractéristiques techniques

Pour les spécifications techniques voir le document « Instructions de montage, mise en service, utilisation et maintenance de l'installation de blocage GEZE FA GC ».

Germany

GEZE Sonderkonstruktionen
GmbH
Planken 1
97944 Boxberg-Schweigern
Tel. +49 (0) 7930 9294 0
Fax +49 (0) 7930 9294 10
E-Mail: sk.de@geze.com

GEZE GmbH
Niederlassung Süd-West
Tel. +49 (0) 7152 203 594
E-Mail: leonberg.de@geze.com

GEZE GmbH
Niederlassung Süd-Ost
Tel. +49 (0) 7152 203 6440
E-Mail: muenchen.de@geze.com

GEZE GmbH
Niederlassung Ost
Tel. +49 (0) 7152 203 6840
E-Mail: berlin.de@geze.com

GEZE GmbH
Niederlassung Mitte/Luxemburg
Tel. +49 (0) 7152 203 6888
E-Mail: frankfurt.de@geze.com

GEZE GmbH
Niederlassung West
Tel. +49 (0) 7152 203 6770
E-Mail: duesseldorf.de@geze.com

GEZE GmbH
Niederlassung Nord
Tel. +49 (0) 7152 203 6600
E-Mail: hamburg.de@geze.com

GEZE Service GmbH
Tel. +49 (0) 1802 923392
E-Mail: service-info.de@geze.com

Austria

GEZE Austria
E-Mail: austria.at@geze.com
www.geze.at

Baltic States

GEZE GmbH Baltic States office
E-Mail: office-latvia@geze.com
www.geze.com

Benelux

GEZE Benelux B.V.
E-Mail: benelux.nl@geze.com
www.geze.be
www.geze.nl

Bulgaria

GEZE Bulgaria - Trade
E-Mail: office-bulgaria@geze.com
www.geze.bg

China

GEZE Industries (Tianjin) Co., Ltd.
E-Mail: chinasales@geze.com.cn
www.geze.com.cn

GEZE Industries (Tianjin) Co., Ltd.
Branch Office Shanghai
E-Mail: chinasales@geze.com.cn
www.geze.com.cn

GEZE Industries (Tianjin) Co., Ltd.
Branch Office Guangzhou
E-Mail: chinasales@geze.com.cn
www.geze.com.cn

GEZE Industries (Tianjin) Co., Ltd.
Branch Office Beijing
E-Mail: chinasales@geze.com.cn
www.geze.com.cn

France

GEZE France S.A.R.L.
E-Mail: france.fr@geze.com
www.geze.fr

Hungary

GEZE Hungary Kft.
E-Mail: office-hungary@geze.com
www.geze.hu

Iberia

GEZE Iberia S.R.L.
E-Mail: info@geze.es
www.geze.es

India

GEZE India Private Ltd.
E-Mail: office-india@geze.com
www.geze.in

Italy

GEZE Italia S.r.l
E-Mail: italia.it@geze.com
www.geze.it

GEZE Engineering Roma S.r.l
E-Mail: roma@geze.biz
www.geze.it

Poland

GEZE Polska Sp.z o.o.
E-Mail: geze.pl@geze.com
www.geze.pl

Romania

GEZE Romania S.R.L.
E-Mail: office-romania@geze.com
www.geze.ro

Russia

OOO GEZE RUS
E-Mail: office-russia@geze.com
www.geze.ru

Scandinavia – Sweden

GEZE Scandinavia AB
E-Mail: sverige.se@geze.com
www.geze.se

Scandinavia – Norway

GEZE Scandinavia AB avd. Norge
E-Mail: norge.se@geze.com
www.geze.no

Scandinavia – Denmark

GEZE Danmark
E-Mail: danmark.se@geze.com
www.geze.dk

Singapore

GEZE (Asia Pacific) Pte, Ltd.
E-Mail: gezesea@geze.com.sg
www.geze.com

South Africa

GEZE Distributors (Pty) Ltd.
E-Mail: info@gezesa.co.za
www.geze.co.za

Switzerland

GEZE Schweiz AG
E-Mail: schweiz.ch@geze.com
www.geze.ch

Turkey

GEZE Kapı ve Pencere Sistemleri
E-Mail: office-turkey@geze.com
www.geze.com

Ukraine

LLC GEZE Ukraine
E-Mail: office-ukraine@geze.com
www.geze.ua

United Arab Emirates/GCC

GEZE Middle East
E-Mail: gezeme@geze.com
www.geze.ae

United Kingdom

GEZE UK Ltd.
E-Mail: info.uk@geze.com
www.geze.com

GEZE GmbH

Reinhold-Vöster-Straße 21-29
71229 Leonberg
Germany

Tel.: 0049 7152 203 0
Fax.: 0049 7152 203 310
www.geze.com

