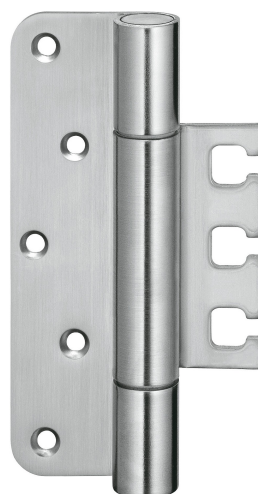


VX 7729/160

für ungefälzte Objektüren



Produktmerkmale

- für ungefälzte Objektüren
- für Holz-, Stahl- und Aluminiumzargen
- für 3D verstellbare Aufnahmeelemente VARIANT VX
- innenliegender, verdrehsicherer Schraubstift
- verdeckt liegende, wartungsfreie Axial-Radial-Gleitlager


Technische Daten


Eigenschaften	Wert
Belastungswert	200,0 kg
Rollenlänge	160,0 mm
Rollendurchmesser	22,5 mm
Stiftdurchmesser	10,0 mm
Fräserdurchmesser	24,0 mm
Materialstärke	3,5 mm
Schrauben	5,0 x 50,0 mm

Hinweis

Der o.g. Belastungswert bezieht sich auf zwei Bänder pro Flügel (1 x 2 m). Dabei sind auch die Belastungswerte des jeweils

Prüfzeichen

 CE-Zertifizierung

 IFT-Zertifizierung

Klassifizierungsschlüssel

4 7 7 1^{*1} 1 —^{*2} 1 14^{*3}

*¹ Die Prüfung von Funktionstüren erfolgt immer am kompletten Türelement.

*² in Abhängigkeit der Oberflächenausführung

*³ die Dauerfunktionsprüfung wurde mit einem Gewicht von 200 kg absolviert

VARIANT VX - VX 7729/160

kombinierten Aufnahmeelements zu berücksichtigen.
Ausführlichen Angaben dazu finden Sie im Bereich Technische Informationen.

Ausführung mit Stiftsicherung (MSTS) lieferbar.

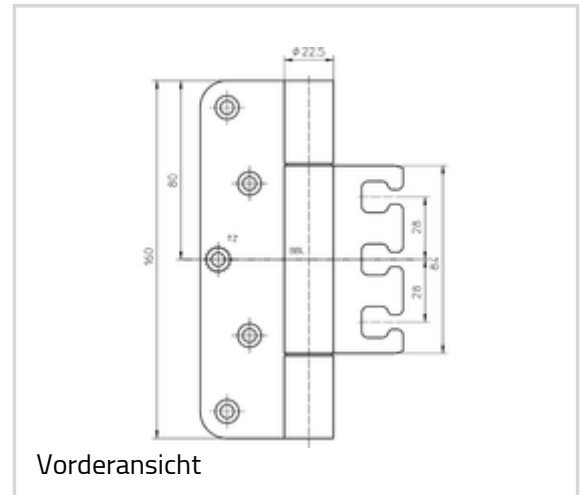
Zur tieferen Senkung sind alternativ auch Schrauben 4,5 x 50,0 mm einsetzbar.

Verwendbar für

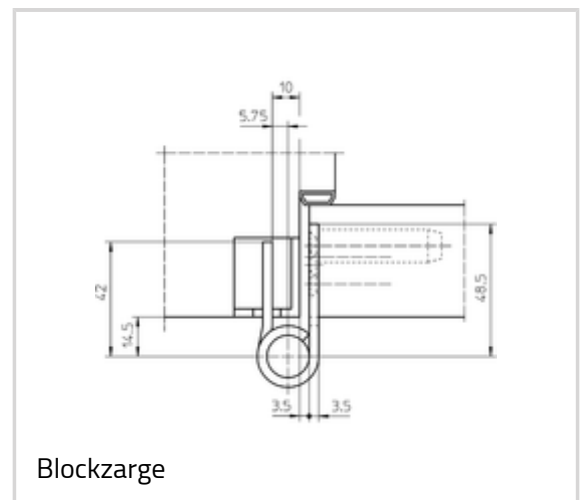
Universalfräsrahmen
Schablone 5 250353 5

Kombinierbar mit

VX 2501 3D N
VX 7501 3D
VX 2502 3D N
VX 7502 3D
VX 2505 3D N
VX 7505 3D
VX 2511 3D
VX 7511 3D
VX 7512 3D
VX 7521 3D



Vorderansicht



Blockzarge

Funktionsbereich



Feuerschutz



Rauchschutz

Artikelausführung

Oberfläche	verzinkt (010)
OF-NR.	010
VPE	à 2 Stück
DIN	DIN rechts und links
ART-NR.	5 050880 0 01002
EAN	4015471022228
Oberfläche	matt vernickelt/F2 (018)

VARIANT VX - VX 7729/160

OF-NR.	018
VPE	à 2 Stück
DIN	DIN rechts und links
ART-NR.	5 050880 0 01802
EAN	4015471024369
Oberfläche	matt vernickelt/F2 (018)
OF-NR.	018
VPE	à 20 Stück
DIN	DIN rechts und links
ART-NR.	5 050880 0 01807
EAN	4015471028572
Oberfläche	poliert vermessingt (030)
OF-NR.	030
VPE	à 2 Stück
DIN	DIN rechts und links
ART-NR.	5 050880 0 03002
EAN	4015471022259
Oberfläche	matt verchromt/F1 (037)
OF-NR.	037
VPE	à 2 Stück
DIN	DIN rechts und links
ART-NR.	5 050880 0 03702
EAN	4015471024376
Oberfläche	Edelstahl matt (040)
OF-NR.	040
VPE	à 2 Stück
DIN	DIN rechts und links
ART-NR.	5 050880 0 04002
EAN	4015471022266
Oberfläche	Edelstahl matt (040)
OF-NR.	040
VPE	à 20 Stück
DIN	DIN rechts und links
ART-NR.	5 050880 0 04007
EAN	4015471028589
Oberfläche	Edelstahl poliert (042)
OF-NR.	042
VPE	à 2 Stück

VARIANT VX - VX 7729/160

DIN	DIN rechts und links
ART-NR.	5 050880 0 04202
EAN	4015471075637
Oberfläche	Bronzefarbig (174)
OF-NR.	174
VPE	à 2 Stück
DIN	DIN rechts und links
ART-NR.	5 050880 0 17402
EAN	4015471114107
Oberfläche	Mittel Bronzefarbig (175)
OF-NR.	175
VPE	à 2 Stück
DIN	DIN rechts und links
ART-NR.	5 050880 0 17502
EAN	4015471114114
Oberfläche	Dunkel Bronzefarbig (176)
OF-NR.	176
VPE	à 2 Stück
DIN	DIN rechts und links
ART-NR.	5 050880 0 17602
EAN	4015471114121
Oberfläche	Farbig kunststoffbeschichtet (079)
OF-NR.	079
VPE	EUR-Palette
DIN	DIN rechts und links
ART-NR.	5 050880 0 07975
EAN	4015471022273