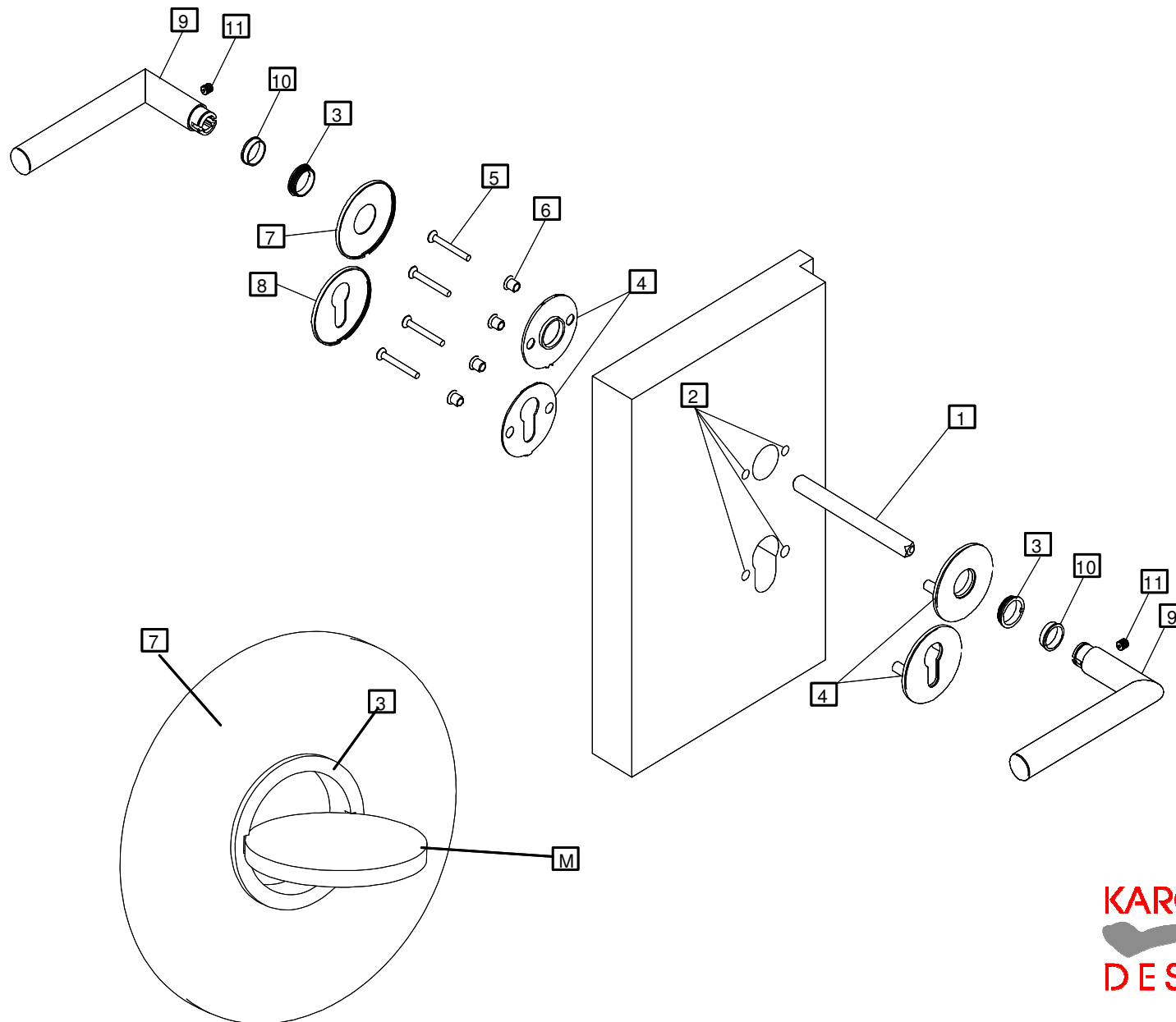


Montageanleitung Flächenbündige
Rosette EZ180

Assembly instructions for flush rose
EZ180

Instructions de montage pour
garnitures avec rosaces
affleurantes



Montageanleitung Flächenbündige Rosette EZ180

a. Aufgesetzte Rosetten (runde oder quadratische Version)

- 1.) Vierkantstift (1) durch die Schlossnuss schieben.
- 2.) Bohrschablone auf Vierkantstift stecken und von beiden Seiten die Bohrlöcher (2) markieren. Bohrschablone und Vierkantstift wieder entfernen.
- 3.) Mit einem 8mm Bohrer von beiden Seiten die markierten Löcher (2) bis zum Schloßkasten bohren. ACHTUNG! nicht durchbohren.
- 4.) Führungsbuchsen aus Metall (3) mit der Montagehilfe aus den Drückerrosetten ausdrehen. Montagesockel (4) auf der Tür gegenseitig mit den Gewindeschrauben M4 (5) und den Führungshülsen (6) verschrauben. Türstärkenbereich von 38 mm – ca. 48 mm
- 5.) Drückerabdeckung (7) und Schlüsselrosettenabdeckung (8) aufdrücken, so dass diese hörbar einrasten.
- 6.) Drückerführung (Metall) (3) auf beiden Seiten eindrehen und mit der Montagehilfe (M) festziehen.
- 7.) Vierkantstift (1) durch die Schlossnuss schieben.
Achtung: Vierkantstift so einsetzen, dass die Spitze der Innensechskantschraube an der dünnsten Stelle einbrechen kann.
- 7.) Einen Türgriff (3) mit Kunststoffführung (10) in die Drückerrosette stecken und darauf achten das der Vierkantstift vermittelt bleibt.
- 8.) Innensechskantschraube (11) leicht anziehen damit der Vierkantstift nicht mehr verrutschen kann. Den anderen Türgriff (9) mit Kunststoffführung (10) aufstecken, zusammendrücken und Innensechskantschraube (11) beim zusammendrücken beider Türgriffe anziehen.
- 9.) Innensechskantschrauben (11) an beiden Türgriffen festziehen so
dass die Spitze der Innensechskantschraube an der dünnen Stelle im Vierkantstift einbricht.
- 10.) Funktionsprüfung durchführen.

Assembly instructions for flush rose EZ180

a. Flat roses to put on the door (round or square version)

- 1.) Drill a 19mm hole in the door to allow the spindle to be put through the lock follower (1).
- 2.) Put the boring template on the spindle and mark the boreholes on both sides (2). Remove the boring template and spindle.
- 3.) Drill 8mm holes at the marked points from both sides until you reach the lock case (2). ATTENTION! Do not bore through the lock case!
- 4.) Remove the metal - bushings (3) from the roses by using the assembling aid.
- Fix the rose mounting plates (4) on the door and secure with the M4 bolt through fixings(5) incl. metal bushings (6).
For door thickness 38 mm – approx. 48 mm
- 5.) Press the lever handle cover (7) and rose cover (8) on the door, so that the parts click into place audibly.
- 6.) Turn the guide rings on both lever handles (metal) (3) and tighten them by using the assembling aid (M).
- 7.) Put the spindle (1) the lock follower and centre it.
Attention: Insert the spindle in such a way that the point of the grub screw can pierce the thinnest side.
- 7.) Put one lever handle (3) with the plastic guide ring (10) in the lever rose and pay attention that the spindle stays centred.
- 8.) Tighten the grub screw (11) a bit so that the spindle cannot shift anymore. Mount the other lever handle (9) with the plastic guide ring (10) and tighten the grub screws (11) while pressing both handles together.
- 9.) Ensure that the grub screws (11) are piercing the spindle at the thinnest side.
- 10.) Make a functional test.

Instructions de montage pour garnitures avec rosaces affleurantes

Pour la version rosace affleurante, demandez notre instruction de montage spéciale.

a. Rosaces couvertes EZ180 (version ronde ou carrée)

- 1.) Veuillez introduire le carré (1) à travers l'orifice de la serrure.
- 2.) Posez le gabarit de perçage au carré et marquez les trous de perçage de deux cotés(2). Déplacez le gabarit et le carré.
- 3.) Percez avec un foret de 8mm les trous marqués de deux côtés (2) jusqu' au palastre .Attention! Ne pas transpercer la porte.
- 4.) Devissez la douille en métal (3) avec l'aide de montage de la rosace de béquille.
Vissez le socle de montage (4) sur la porte respectivement avec les vises M4 (5) et les douilles (6). Epaisseur de porte de 38 mm à env. 48 mm
- 5.) Clipsez les couvercles de la béquille (7) et de la rosace (8) sur les plaques de montage (4) en entendant un clic.
- 6.) Vissez la douille de béquille (métal) (3) sur deux côtés et fixez les avec le guide de montage (M) .
- 7.) Veuillez introduire le carré (1) à travers l'orifice de la serrure.
Attention: Placez le carré dans le bon sens pour que la vis pointeau puisse être introduite correctement.
- 7.) Mettez une poignée (3) avec la douille en plastique (10) dans la rosace de béquille et veillez à ce que le carré reste bien centré.
- 8.) Vissez un peu la vis pointeau (11) pour fixer le carré. Posez l' autre béquille (9) avec la douille en plastique (10), compressez les deux béquilles et vissez les vis pointeau (11) en même temps.
- 9.) Vissez les vis pointeau (11) dans les deux béquilles avec la pointe de la vis pointeau rentrée du côté le plus fin du carré.
- 10.) Vérifiez le bon fonctionnement.

KARCHER

DESIGN

Karcher GmbH
Design-Beschläge
Raiffeisenstr.32
74906 Bad Rappenau
+49-7264-91640
+49-7264-916440
mail@karcher-design.de
www.karcher-design.de