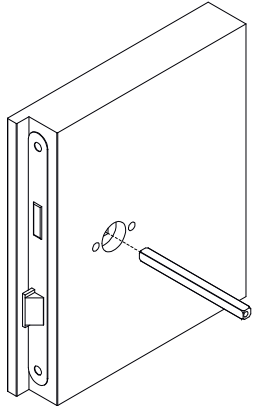
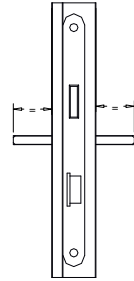


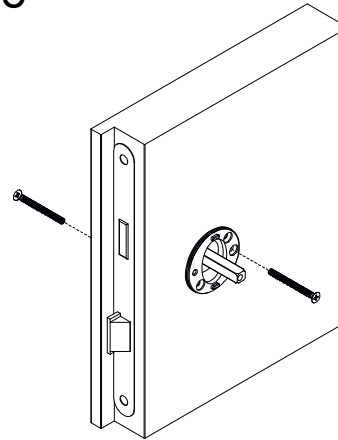
Montageanleitung dreiteilige Rosette



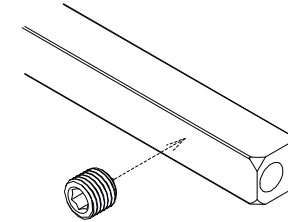
Vierkantstift durch die Schlossnuß schieben



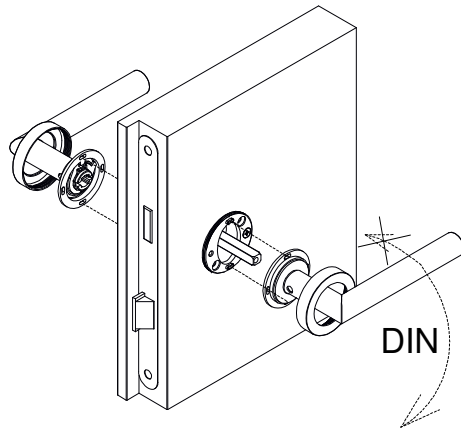
Vierkantstift in die Schlossnuß vermitteln



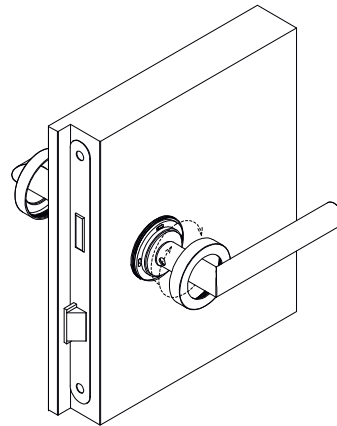
Montagesockel (Metall) mit M4 auf Türblatt gegenseitig verschrauben



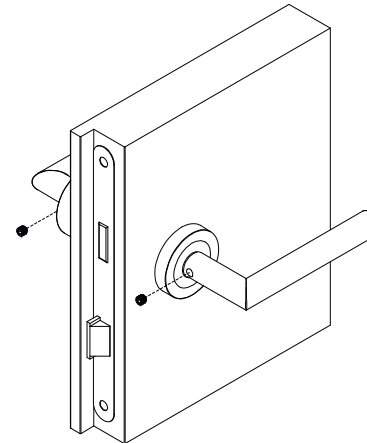
Achtung: Vierkantstift so einsetzen, dass die Spitze der Madenschraube an der dünnsten Stelle einbrechen kann



Türgriff mit Trägerplatte auf Vierkantstift stecken und auf Montagesockel arretieren, DIN-Richtung beachten, Türgriffe muss sich nach unten drücken lassen



Überschraubring fest drehen



Innensechskantschrauben an beiden Türgriffen eindrehen und festziehen
Funktionsprüfung durchführen