
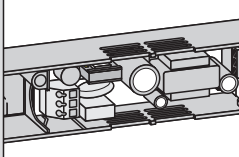


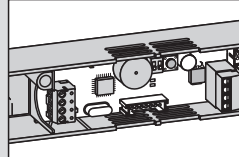
WN 059003 45532, 08/16




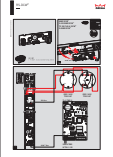
**G-EMR 230V AC**  
Art. Nr. 64030**0**xx



**G-EMR DCW®** ~~230V AC~~  
Art. Nr. 64030**3**xx

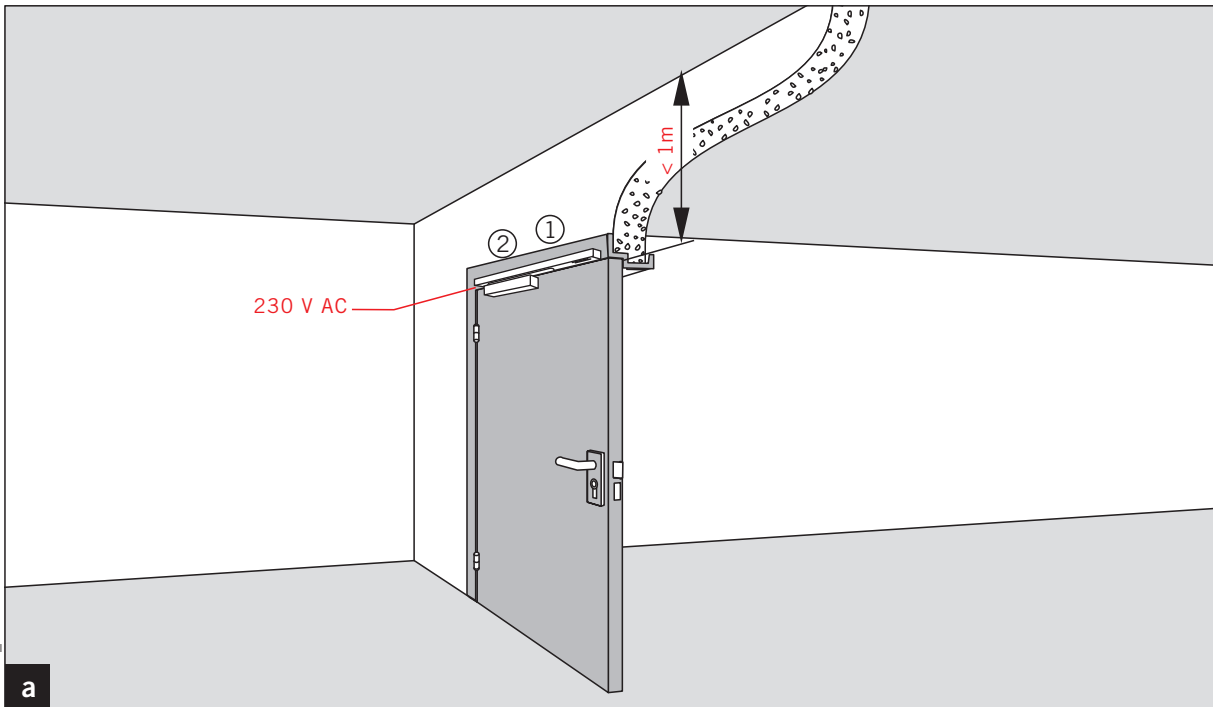


WN 059028 45532

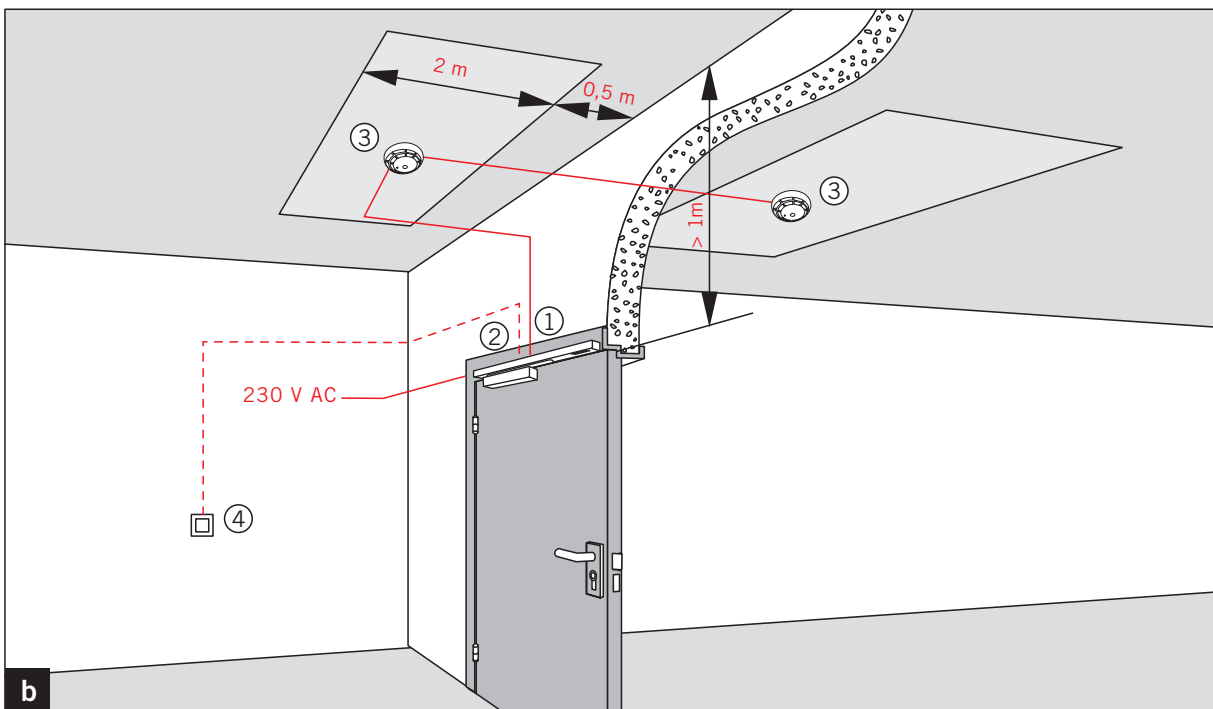
 + 

	DORMA Deutschland GmbH				04			
	Postfach 4009 58 247 Ennepetal				3-5 1 1 3			
0432 - BPR 0025	EN 1155:1997+A1:2002				3 8 3-5 1 1 3			

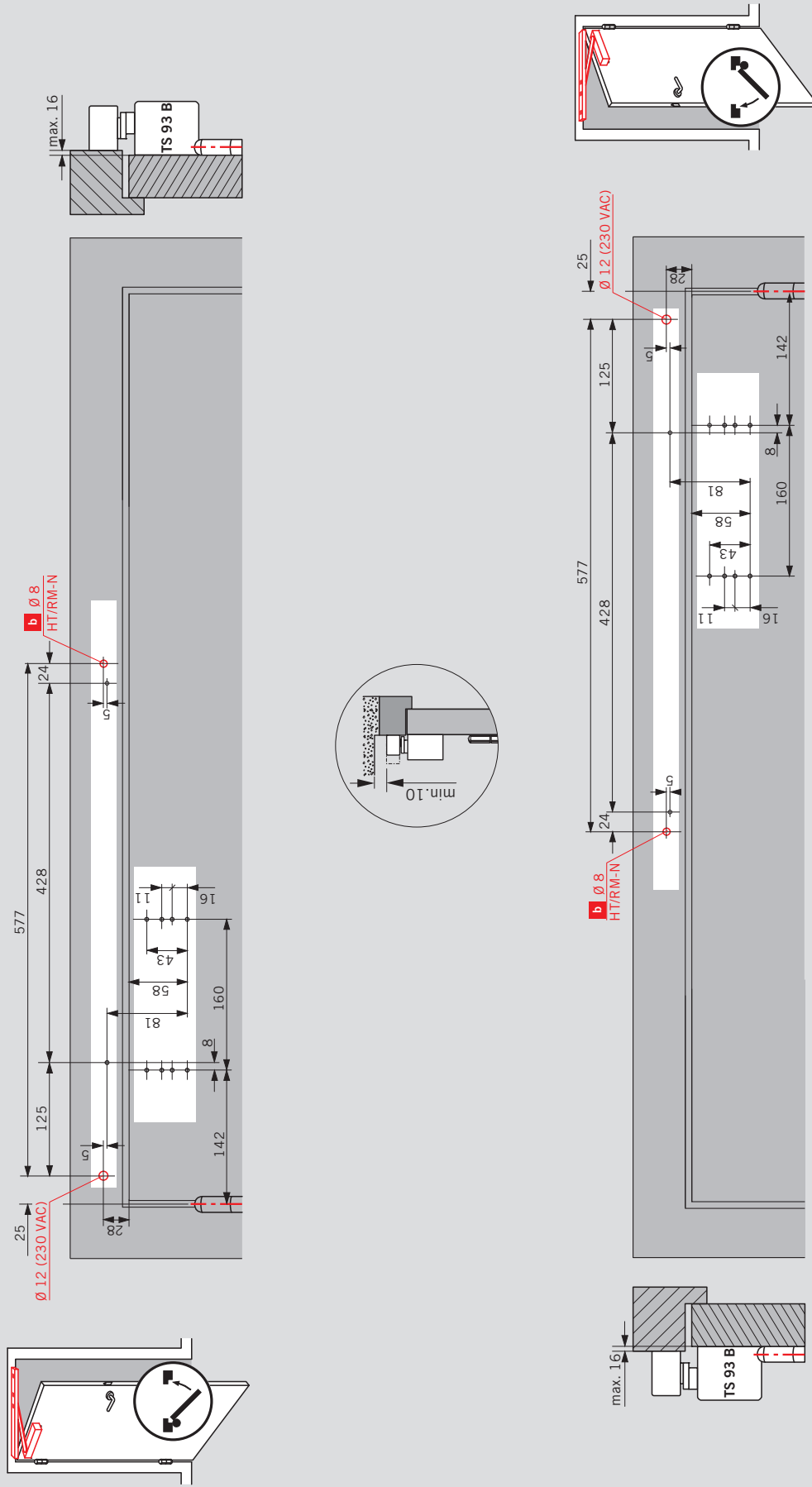
DOP\_0075

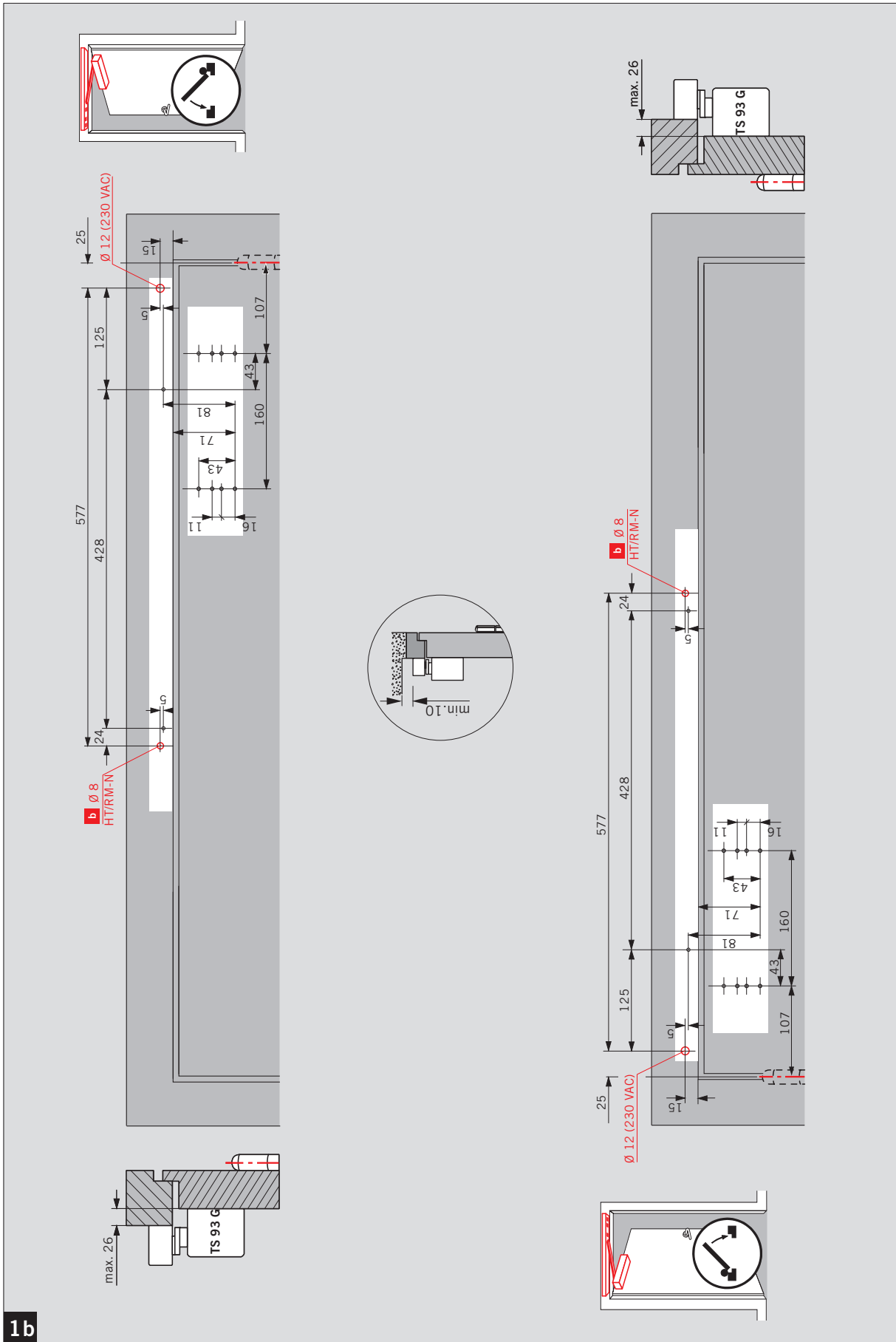


	DORMA Deutschland GmbH				04			
	DORMA Platz 1 D-58 256 Ennepetal				3-5 1 1 3			
DIN EN 14637:2008-01	3 8 1 1 1 3				3 8 1 1 1 3			



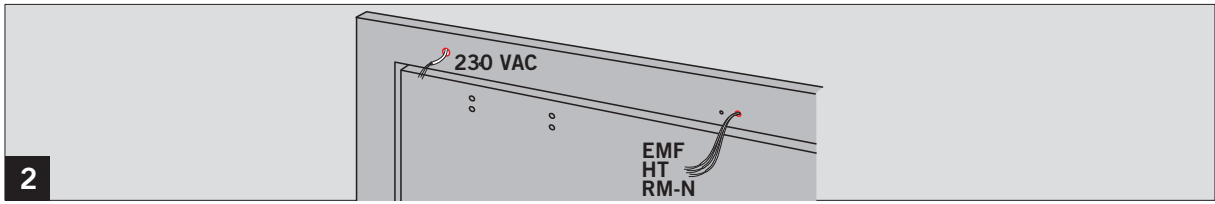
1a



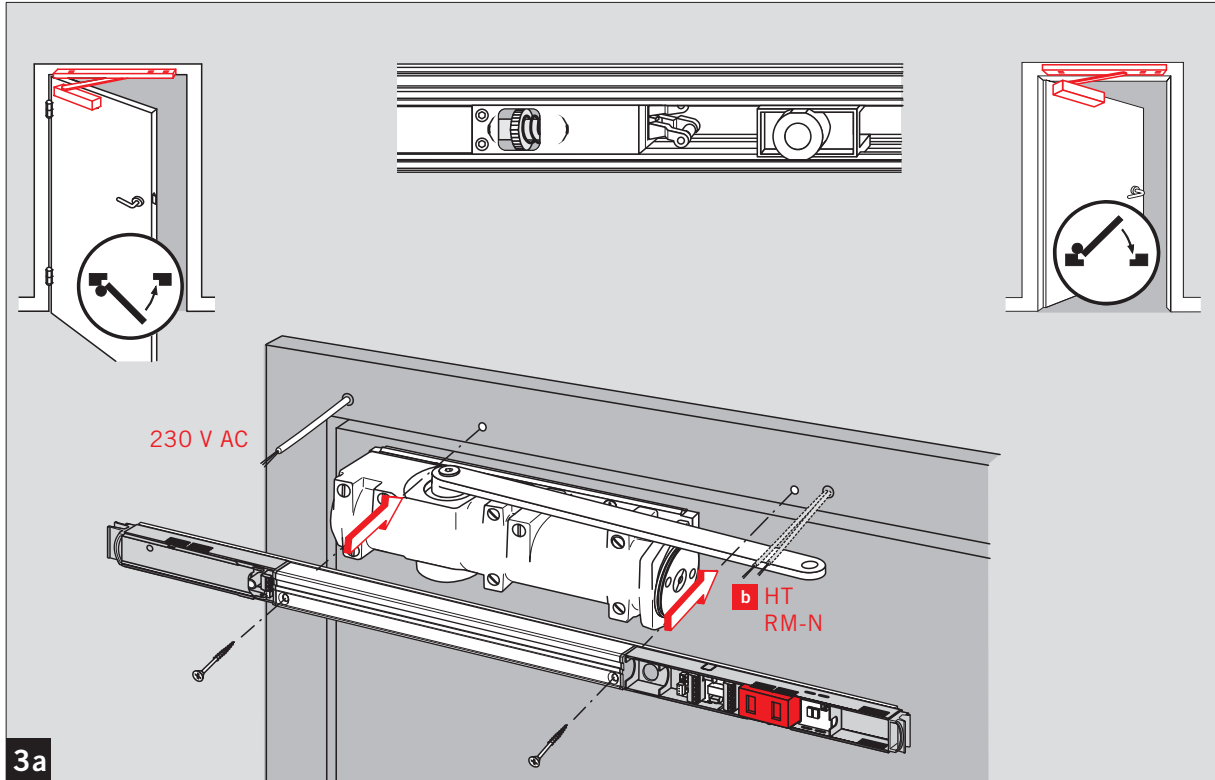


# G-EMR

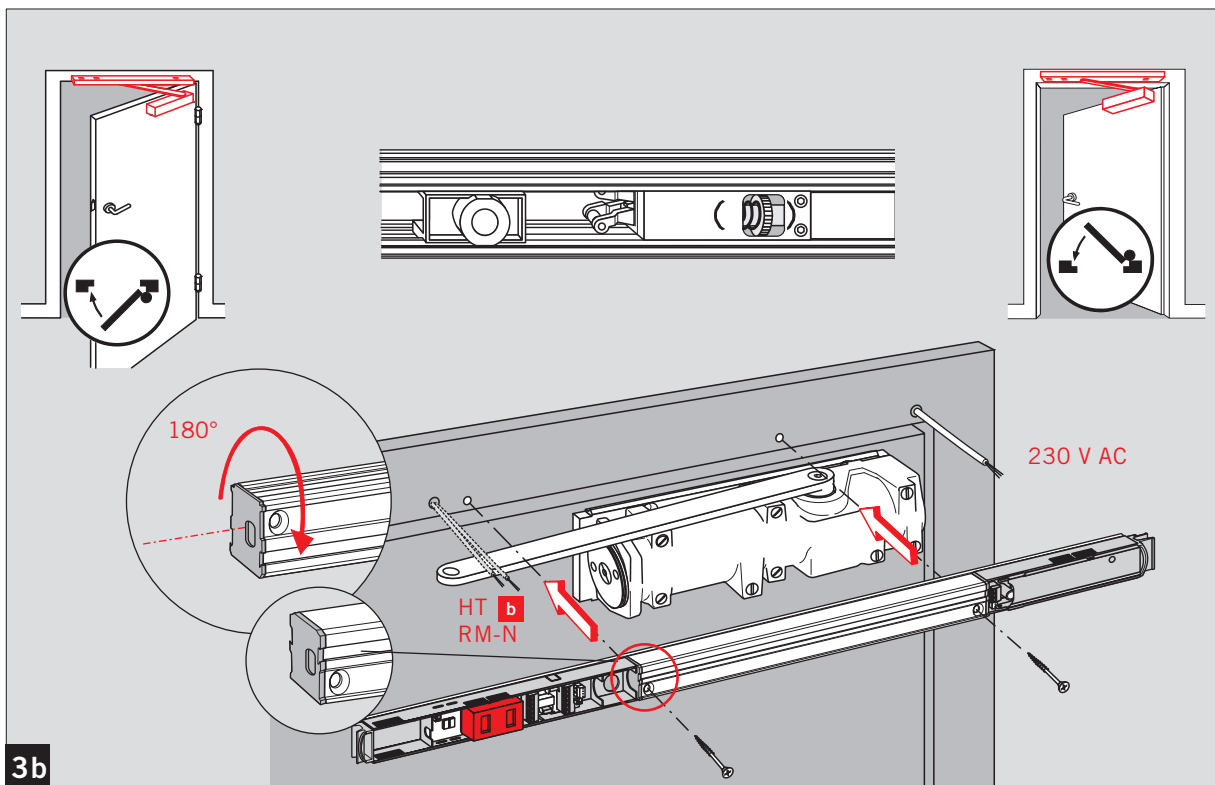
2



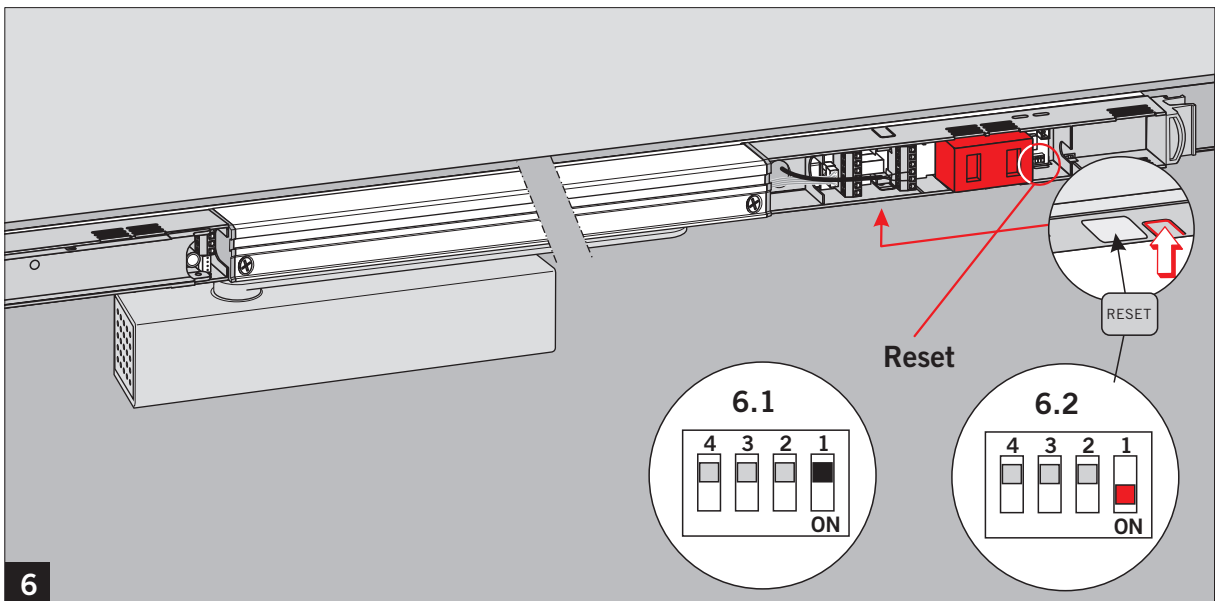
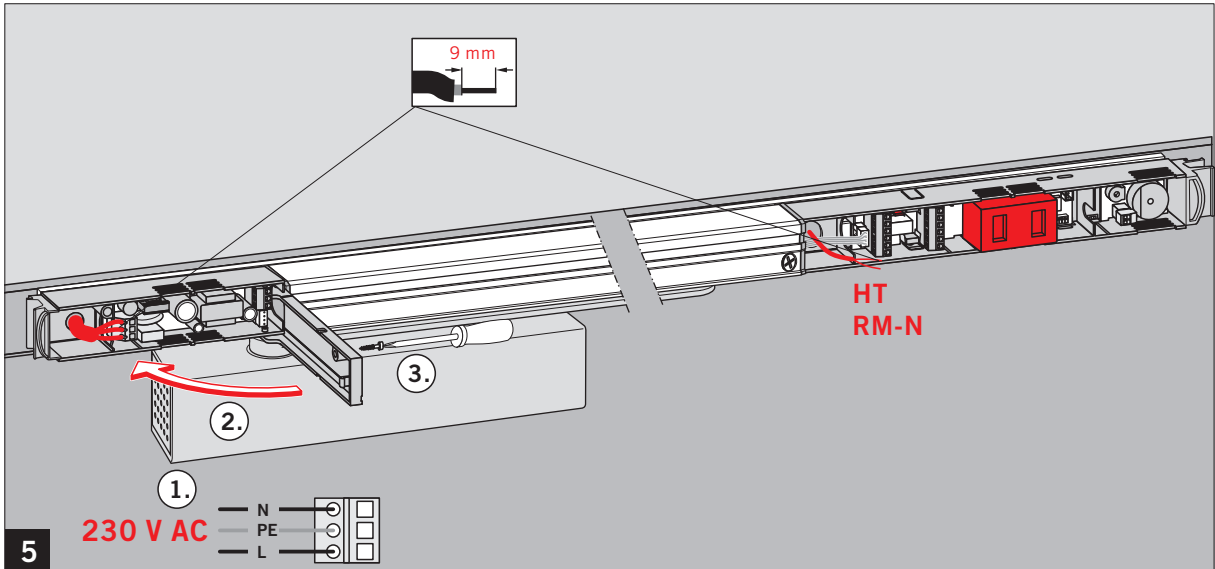
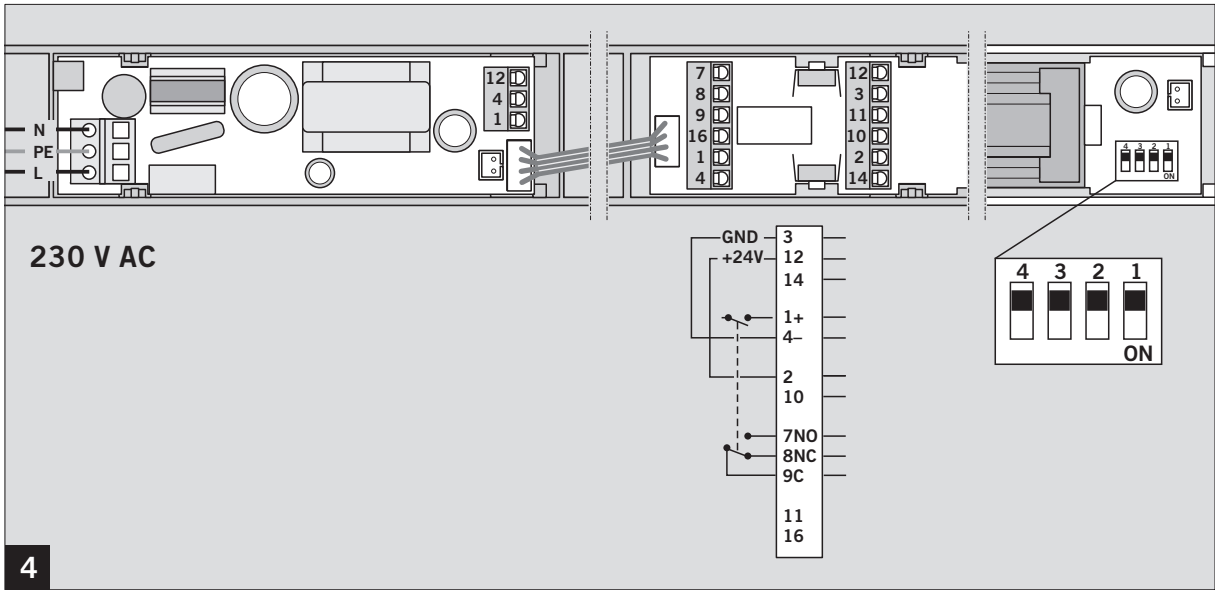
3a

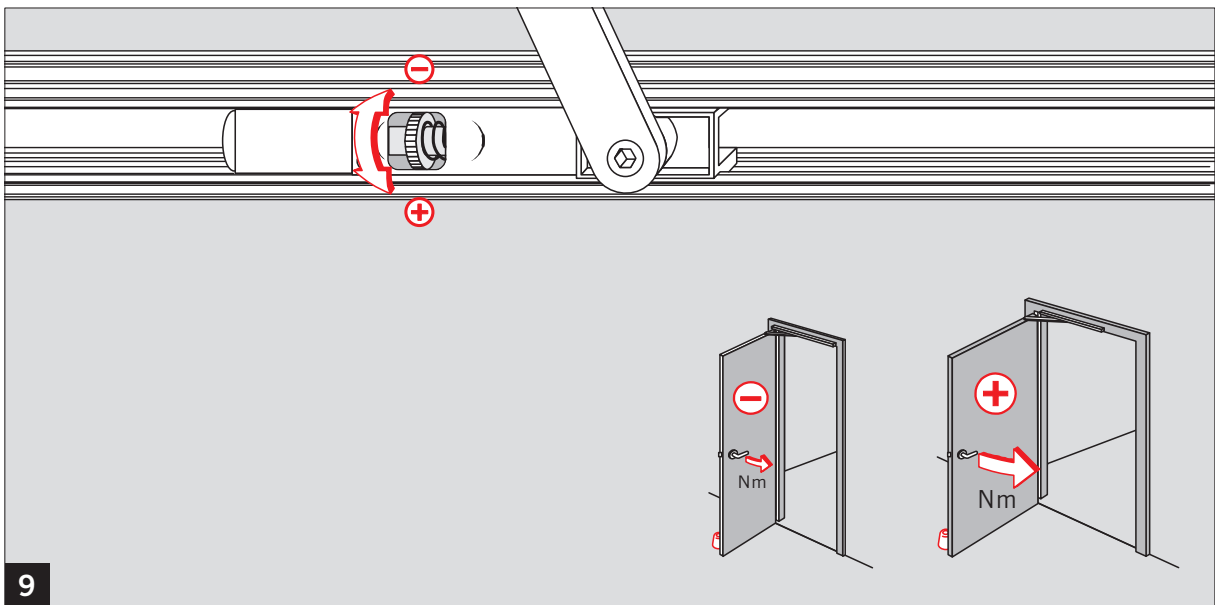
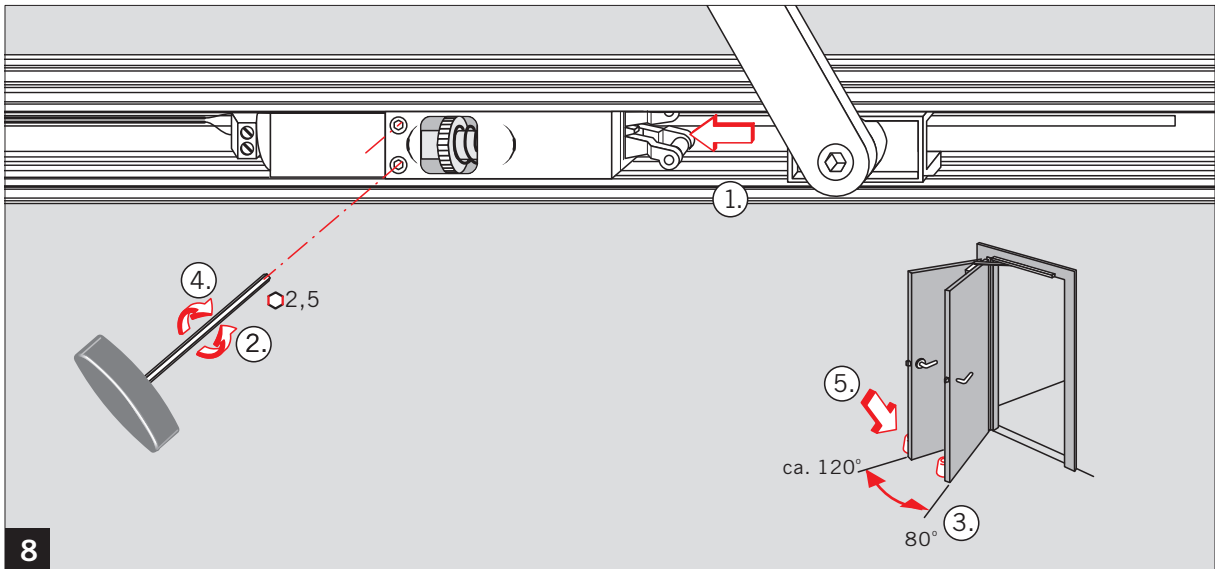
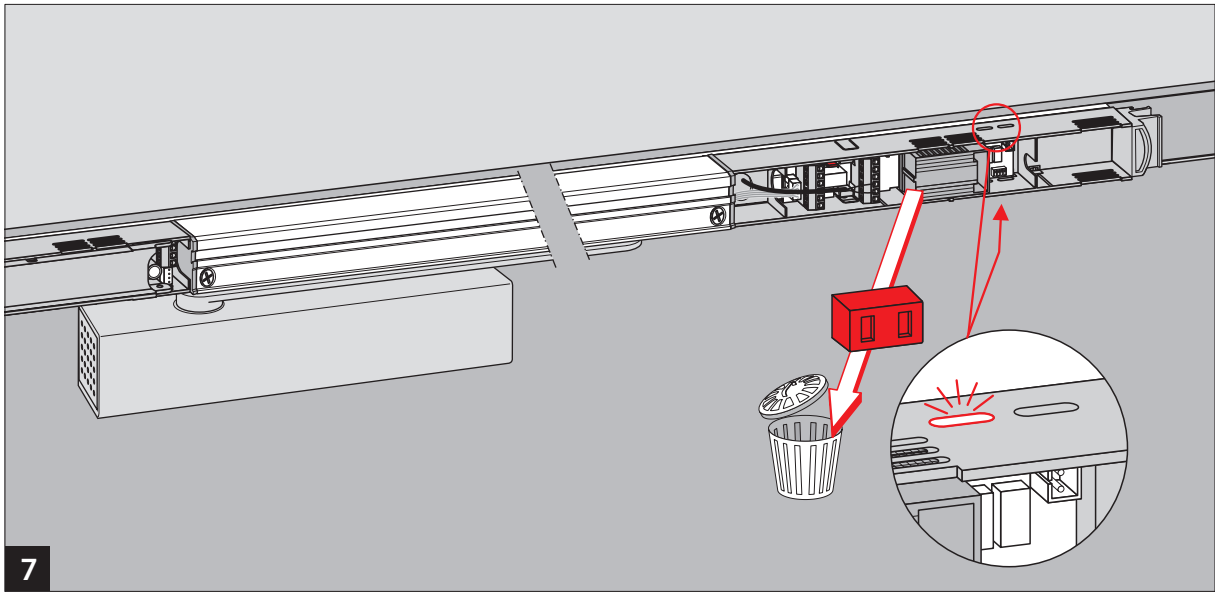


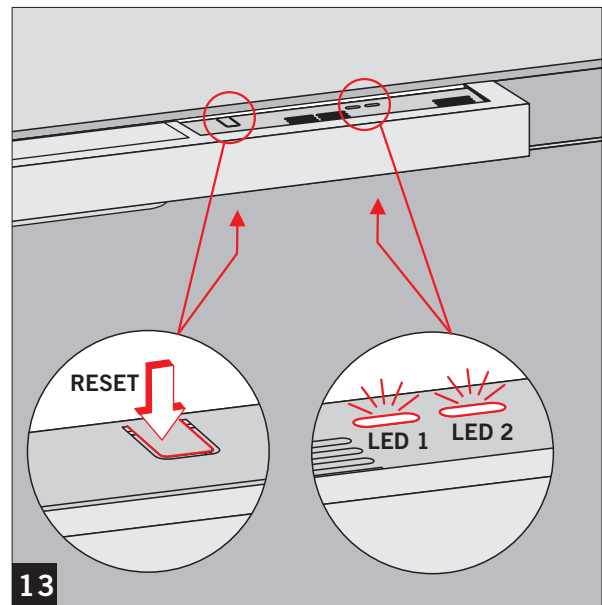
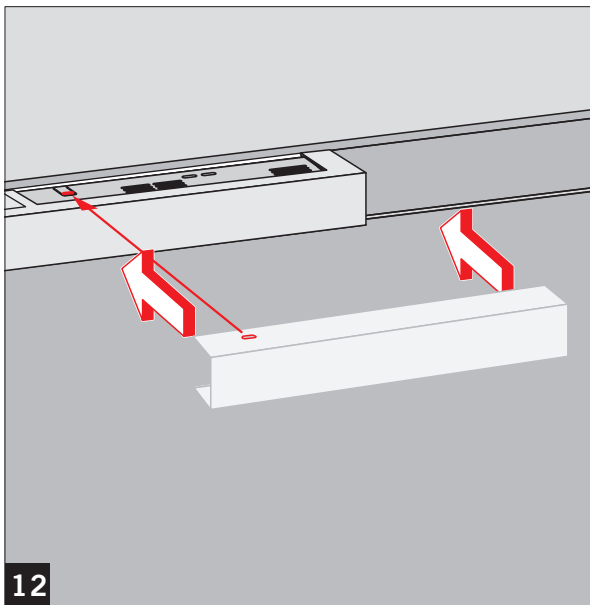
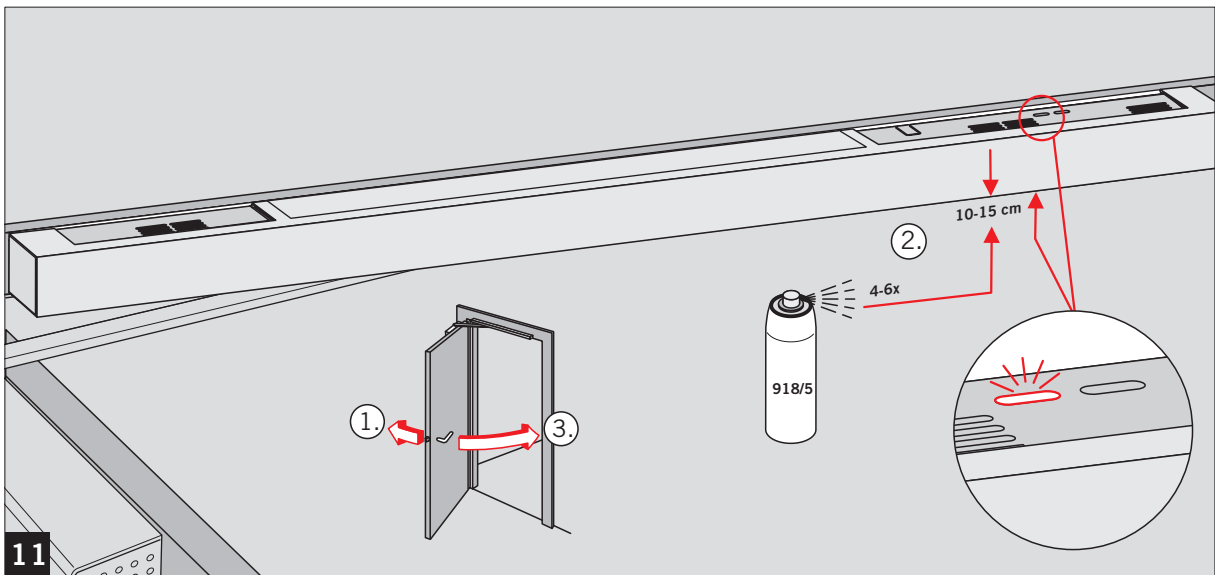
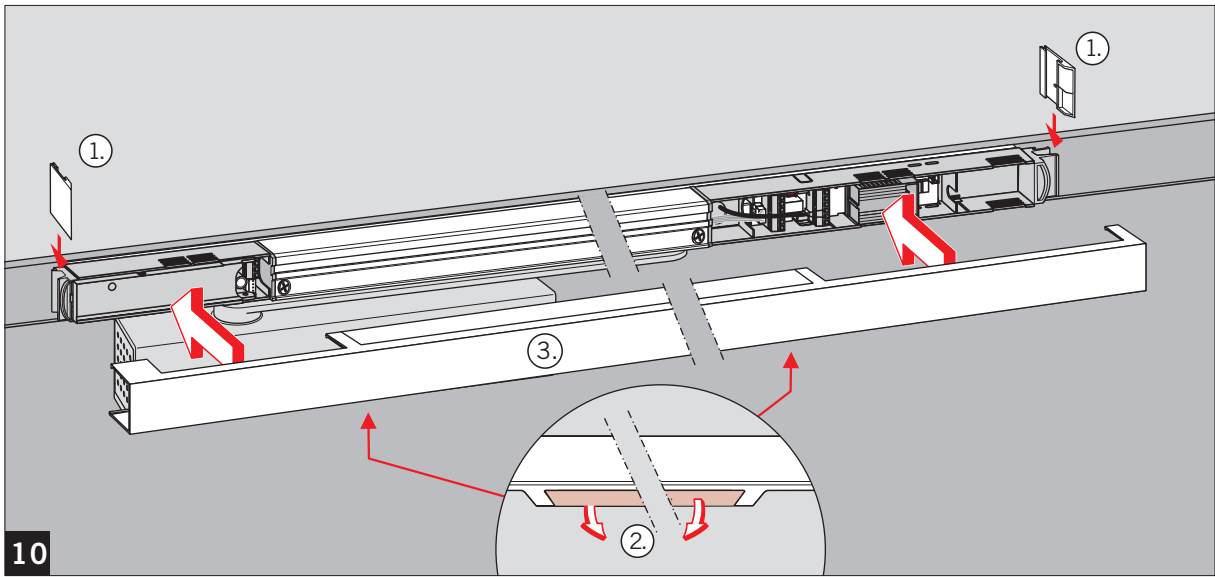
3b



# G-EMR









G-EMR

---

Änderungen vorbehalten  
Subject to change without notice