

TE 640 3D

für ungefälzte, schwere Objekt- und Funktionstüren



Produktmerkmale

- komplett verdeckt liegendes Bandsystem
- für Holz-, Stahl- und Aluminiumzargen
- für ungefälzte, schwere Objekt- und Funktionstüren
- seitlich geschlossene Bandgehäuse für eine homogene Optik in der Fräsung
- komfortable 3D Verstellung (Seite +/- 3,0 mm, Höhe +/- 3,0 mm, Andruck +/- 1,0 mm)
- wartungsfreie Gleitlagertechnik

Technische Daten

Eigenschaften	Wert
Belastungswert	200,0 kg
Gesamtlänge	240,0 mm
Breite (Flügelteil)	32,0 mm
Breite (Rahmenteil)	32,0 mm
Fräserdurchmesser	24,0 mm
Öffnungswinkel	180°

Hinweis

Der o.g. Belastungswert bezieht sich auf zwei Bänder pro Flügel

Prüfzeichen

CE-Zertifizierung

IFT-Zertifizierung

UL-Zertifizierung

Klassifizierungsschlüssel

4	7	6	1 ^{*1}	1	— ^{*2}	1	14
---	---	---	-----------------	---	-----------------	---	----

*1 Die Prüfung von Funktionstüren erfolgt immer am kompletten Türelement.

*2 in Abhängigkeit der Oberflächenausführung

TECTUS - TE 640 3D

(1 x 2 m). Dabei sind auch die Belastungswerte des jeweils kombinierten Aufnahmeelements zu berücksichtigen. Ausführliche Angaben dazu finden Sie im Bereich Technische Informationen.

Bei einer Öffnungsposition von 180° muss die Tür ggf. zusätzlich gehalten werden.

Verwendbar für

Universalführahmen
 Schablone 5 250659 5
 Schablone 5 250689 5

Stufe 1

Stufe 2

Kombinierbar mit

TE 640 3D FZ
 TE 640 3D BW/16
 TE 640 3D BW/20
 TE 640 3D SZ
 TE 640 3D ST

Funktionsbereich



Einbruchhemmung



Feuerschutz



Rauchschutz

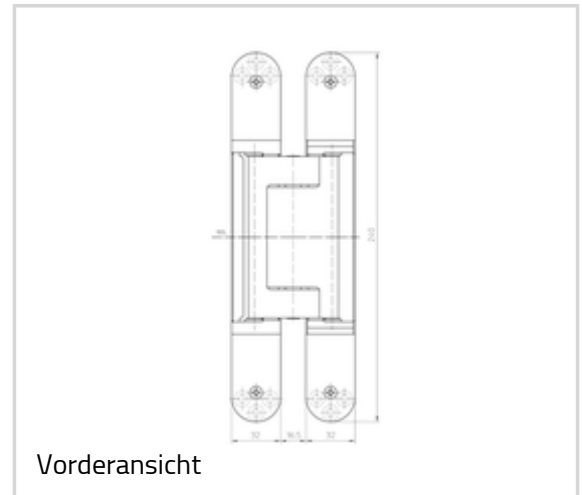


Schallschutz

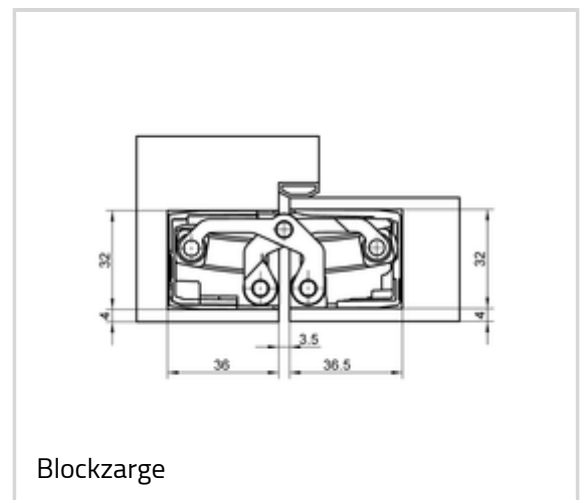
Artikelausführung

Oberfläche	030-polierd vermessingt
OF-NR.	030
VPE	à 2 Stück
DIN	DIN rechts und links
ART-NR.	5 400696 0 03002
EAN	4015471127312

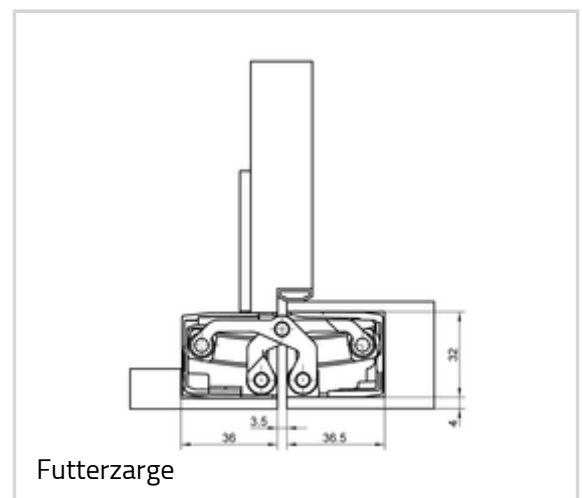
Oberfläche	038-polierd vernickelt
OF-NR.	038



Vorderansicht



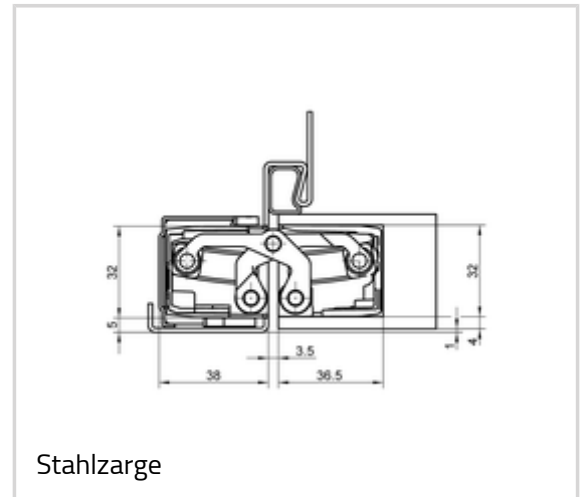
Blockzarge



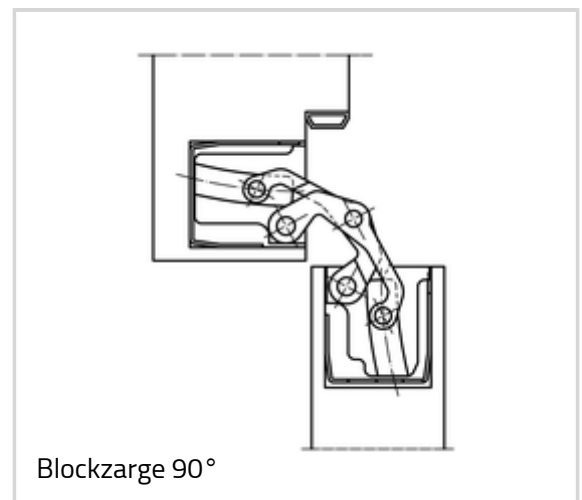
Futterzarge

TECTUS - TE 640 3D

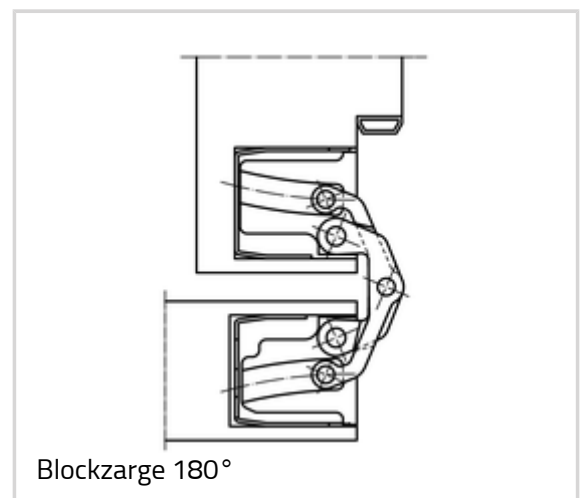
VPE	à 2 Stück
DIN	DIN rechts und links
ART-NR.	5 400696 0 03802
EAN	4015471127336
Oberfläche	124-F1-farbig
OF-NR.	124
VPE	à 2 Stück
DIN	DIN rechts und links
ART-NR.	5 400696 0 12402
EAN	4015471128227
Oberfläche	125-F2-farbig
OF-NR.	125
VPE	à 2 Stück
DIN	DIN rechts und links
ART-NR.	5 400696 0 12502
EAN	4015471128234
Oberfläche	126-Edelstahl Look
OF-NR.	126
VPE	à 2 Stück
DIN	DIN rechts und links
ART-NR.	5 400696 0 12602
EAN	4015471128456
Oberfläche	174-Bronzefarbig
OF-NR.	174
VPE	à 2 Stück
DIN	DIN rechts und links
ART-NR.	5 400696 0 17402
EAN	4015471128494
Oberfläche	175-Mittel Bronzefarbig
OF-NR.	175
VPE	à 2 Stück
DIN	DIN rechts und links
ART-NR.	5 400696 0 17502
EAN	4015471128500
Oberfläche	176-Dunkel Bronzefarbig
OF-NR.	176
VPE	à 2 Stück
DIN	DIN rechts und links



Stahlzarge



Blockzarge 90°



Blockzarge 180°

TECTUS - TE 640 3D

ART-NR.	5 400696 0 17602
EAN	4015471128517
Oberfläche	079-Farbig kunststoffbeschichtet
OF-NR.	079
VPE	EUR-Palette
DIN	DIN rechts und links
ART-NR.	5 400696 0 07975
EAN	4015471128166