

TE 240 3D

für ungefälzte und gefälzt-flächenbündige Wohnraumtüren



Produktmerkmale

- komplett verdeckt liegendes Bandsystem
- für Holz-, Stahl- und Aluminiumzargen
- für ungefälzte und gefälzt-flächenbündige Wohnraumtüren
- seitlich geschlossene Bandgehäuse für eine homogene Optik in der Fräsung
- 3D Verstellung (Seite +/- 3,0 mm, Höhe +/- 3,0 mm, Andruck +/- 1,5 mm)
- wartungsfreie Gleitlagertechnik

Technische Daten

Eigenschaften	Wert
Belastungswert	60,0 kg
Gesamtlänge	155,0 mm
Breite (Flügelteil)	18,0 mm
Breite (Rahmenteil)	21,0 mm
Fräserdurchmesser	16,0 mm
Öffnungswinkel	180°

Hinweis

Der o.g. Belastungswert bezieht sich auf zwei Bänder pro Flügel

Prüfzeichen



CE-Zertifizierung

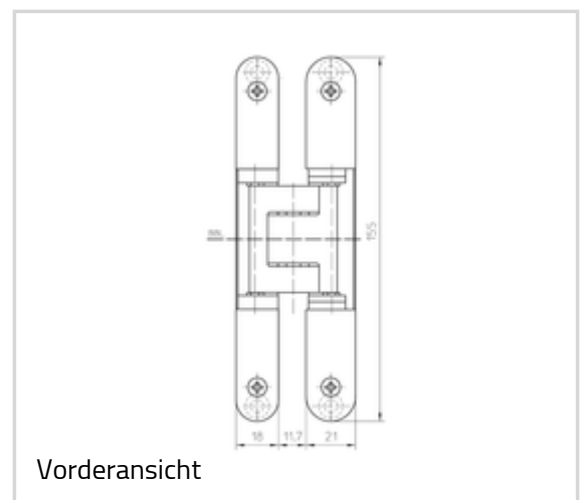


IFT-Zertifizierung

Klassifizierungsschlüssel

2	7	2	0	1	— ¹	0	7
---	---	---	---	---	----------------	---	---

¹ in Abhängigkeit der Oberflächenausführung



TECTUS - TE 240 3D

(1 x 2 m), ausführliche Angaben dazu finden Sie im Bereich Technische Informationen.

Bei einer Öffnungsposition von 180° muss die Tür ggf. zusätzlich gehalten werden.

Verwendbar für

Universalfräsrahmen
 Schablone 5 250691 6
 Schablone 5 250692 6

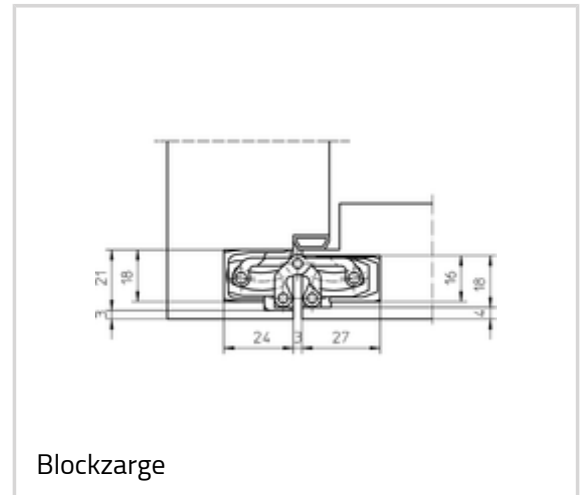
Rahmen
 Flügel

Kombinierbar mit

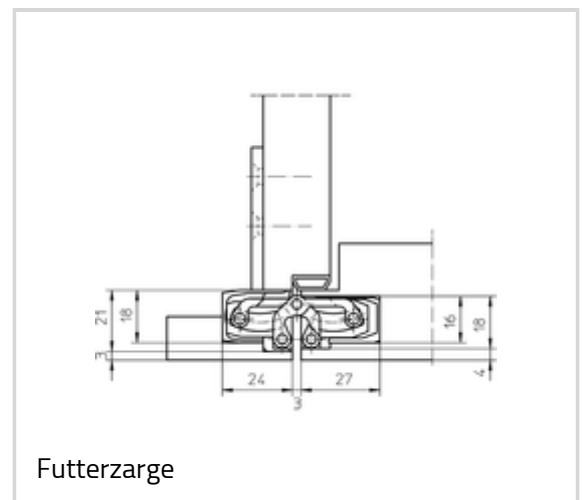
TE 240 3D FZ
 TE 240 3D SZ
 TE 240 3D ST

Artikelausführung

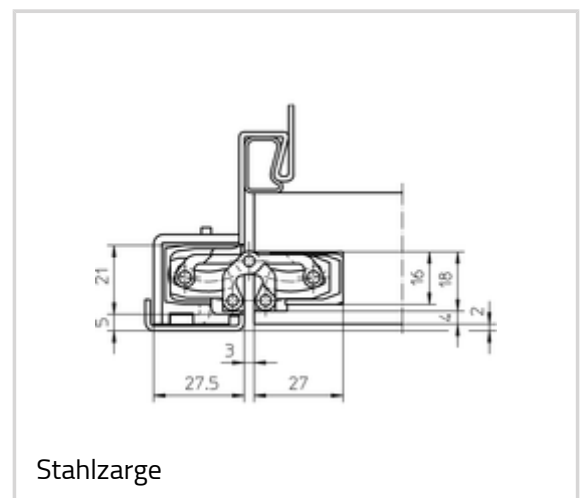
Oberfläche	030-polierd vermessingtd
OF-NR.	030
VPE	à 2 Stück
DIN	DIN rechts und links
ART-NR.	5 400679 0 03002
EAN	4015471122980
Oberfläche	038-polierd vernickelt
OF-NR.	038
VPE	à 2 Stück
DIN	DIN rechts und links
ART-NR.	5 400679 0 03802
EAN	4015471122997
Oberfläche	124-F1-farbig
OF-NR.	124
VPE	à 2 Stück
DIN	DIN rechts und links
ART-NR.	5 400679 0 12402
EAN	4015471122973
Oberfläche	125-F2-farbig



Blockzarge



Futterzarge



Stahlzarge

TECTUS - TE 240 3D

OF-NR.	125
VPE	à 2 Stück
DIN	DIN rechts und links
ART-NR.	5 400679 0 12502
EAN	4015471123017
Oberfläche	
OF-NR.	126-Edelstahl Look
VPE	à 2 Stück
DIN	DIN rechts und links
ART-NR.	5 400679 0 12602
EAN	4015471123024
Oberfläche	
OF-NR.	174-Bronzefarbig
VPE	à 2 Stück
DIN	DIN rechts und links
ART-NR.	5 400679 0 17402
EAN	4015471123031
Oberfläche	
OF-NR.	175-Mittel Bronzefarbig
VPE	à 2 Stück
DIN	DIN rechts und links
ART-NR.	5 400679 0 17502
EAN	4015471123048
Oberfläche	
OF-NR.	176-Dunkel Bronzefarbig
VPE	à 2 Stück
DIN	DIN rechts und links
ART-NR.	5 400679 0 17602
EAN	4015471123055
Oberfläche	
OF-NR.	079-Farbig kunststoffbeschichtet
VPE	EUR-Palette
DIN	DIN rechts und links
ART-NR.	5 400679 0 07975
EAN	4015471123000

