



DREHTÜR

Zubehör für Türschließer

Inhaltsverzeichnis

ZUBEHÖR BODENTÜRSCHLIESSER

Bodendrehlager und Deckplatte	06
Türschielen und Zapfenbänder für Anschlagtüren	07
Abdeckkappen für Türschielen	11
Türschielen und Zapfenbänder für Pendeltüren	12

ZUBEHÖR OBENLIEGENDE TÜRSCHLIESSER

T-Stop-Gleitschiene TS 3000 / TS 5000	18
T-Stop-Gleitschiene mit Drehlager	20
Boxer Drehlager	22
Mitnehmerklappe CB flex	24
Nachrüstkit Ecline ISM / ISM BG	26
Mechanische Feststelleinheiten	28
Flexible Öffnungsbegrenzungen	30
Abdeckkappen	32

ZUBEHÖR TÜRSCHLIESSER ALLGEMEIN

Funkerweiterung FA GC 170	36
Deckenmelder GC 152 / GC 153	41
Rauchschalterzentrale RSZ 7	43
Handauslösetaster	45
Türhaftmagnete	47
Haftgegenplatten für Haftmagnete	50



DREHTÜR

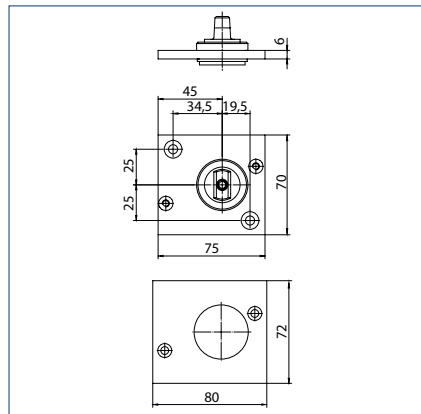
Zubehör Boden- türschließer

Komfort, Sicherheit und Design stehen bei den GEZE Bodentürschließern im Vordergrund. Wir bieten Ihnen für alle speziellen Anforderungen, die über die Standardausstattung hinaus gehen, die richtige Lösung an. Ob Bodendrehlager, Türschiene oder Zapfenband – in unserem umfangreichen Zubehör für GEZE Bodentürschließer werden Sie mit Sicherheit fündig.



Bodendrehlager und Deckplatte

DREHLAGER MIT FLACHKONISCHER ACHSE, TÜRGewicht MAX. 250 KG, 75X70 MM MIT DRUCKPLATTE



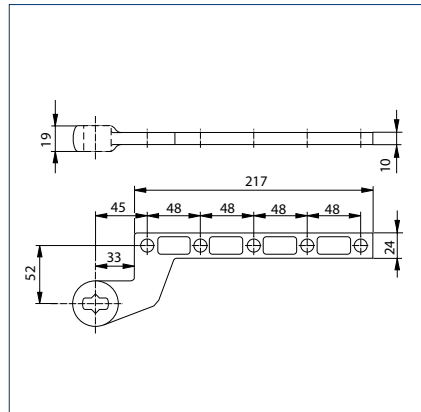
Drehlager mit flachkonischer Achse

BESTELLINFORMATION

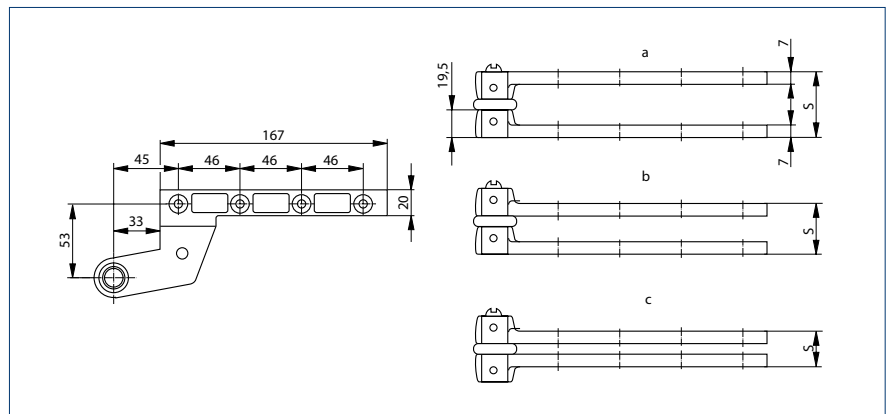
Bezeichnung	Achsverlängerung	Ausführung	Id.Nr.
Bodendrehlager TS 137 b mit flachkonischer Achse, Türgewicht max. 250 kg, 75 x 70 mm mit Druckplatte	0 mm	silberfarbig	009788
	5 mm	silberfarbig	009790
Bodendrehlager TS 32 b mit Vierkant-Achse, Türgewicht max. 250 kg, 75 x 70 mm mit Drucklager	0 mm	silberfarbig	010556
	5 mm	silberfarbig	010564
Deckplatte GEZE Bodendrehlager für Typ TS 137 b und TS 32 b		Edelstahl	012846

Türschienen und Zapfenbänder für Anschlagtüren

MODELL DB, FÜR ÜBERFÄLTZTE UND GLATTSCHLAGENDE METALL- UND HOLZTÜREN



Türschiene Modell DB



Zapfenband Modell DB

BANDZAPFEN

Einbaumaße	Kombination		
	a	b	c
Maß=	S	S	S
Bandzapfen 41 mm ohne Zwischenring	41	28	15
Bandzapfen 45 mm ohne Zwischenring	45	32	19
Bandzapfen 49 mm ohne Zwischenring	49	36	23

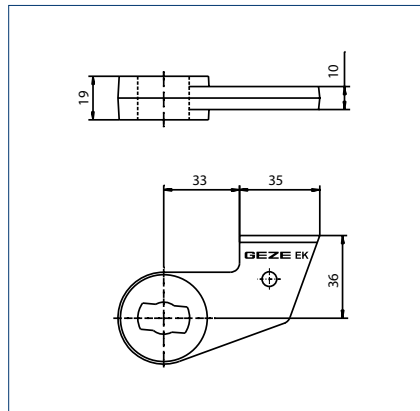
Standardausführung mit 45 mm Bandzapfen. Bandzapfen mit 41 mm und 49 mm müssen gesondert bestellt werden.

BESTELLINFORMATION

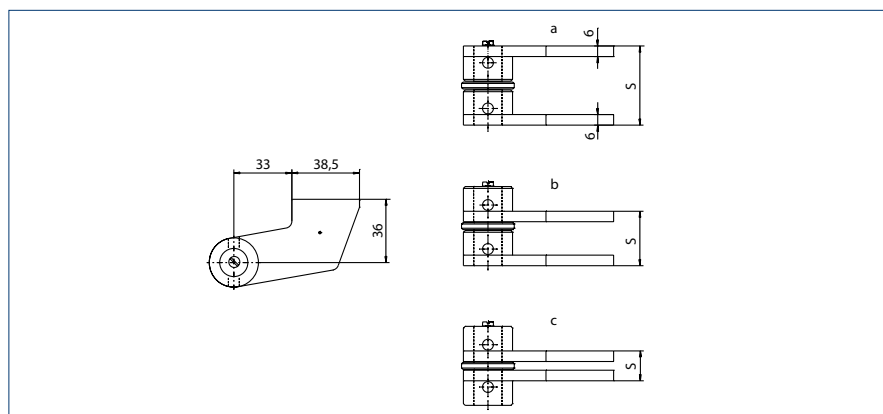
Bezeichnung		Ausführung	Id.Nr.
Türschiene für Anschlagtüren Modell DB, für überfälzte & glattschlagende Metall- und Holztüren ¹	Flachkonus	verzinkt	044579
	Vierkant	verzinkt	037581
Zapfenband für Anschlagtüren Modell DB, für überfälzte & glattschlagende Metall- und Holztüren ¹	Kombination a	verzinkt	044676
	Kombination b DIN links	verzinkt	044697
	Kombination b DIN rechts	verzinkt	044680
	Kombination c	verzinkt	044787
Bandzapfen 41 mm			008063
Bandzapfen 49 mm			008022

¹ Standardlänge Bandzapfen = 45 mm

MODELL EK, ZUM ANSCHWEISSEN AN STAHLTÜREN



Türschiene Modell EK



Zapfenband Modell EK

BANDZAPFEN

Einbaumaße	Kombination		
	a	b	c
Maß=	S	S	S
Bandzapfen 41 mm ohne Zwischenring	41	27	13
Bandzapfen 45 mm ohne Zwischenring	45	31	17
Bandzapfen 49 mm ohne Zwischenring	49	35	21

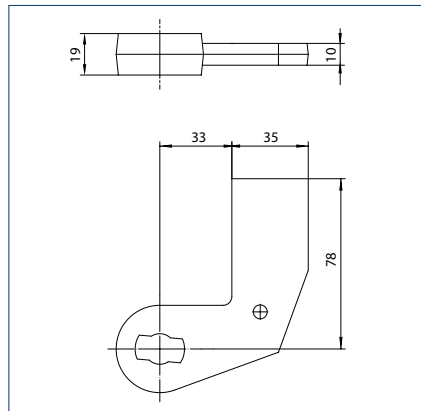
Standardausführung mit 45 mm Bandzapfen. Bandzapfen mit 41 mm und 49 mm müssen gesondert bestellt werden.

BESTELLINFORMATION

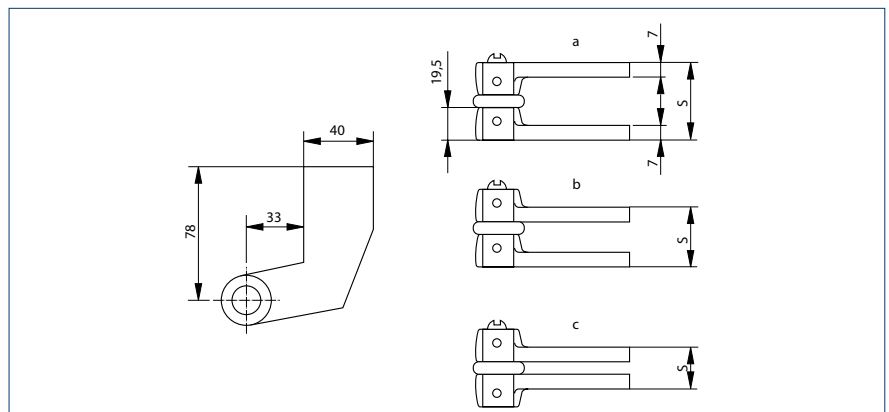
Bezeichnung	Ausführung	Id.Nr.
Türschiene für Anschlagtüren Modell EK, zum Anschweißen an Stahltüren ¹	Flachkonus	phosphatiert 008269
	Vierkant	phosphatiert 006696
Zapfenband für Anschlagtüren Modell EK, zum Anschweißen an Stahltüren ¹	Kombination b DIN links	phosphatiert 006719
	Kombination b DIN links	phosphatiert 000889
	Kombination b DIN links	phosphatiert 000890
	Kombination b DIN links	phosphatiert 000891
	Kombination b DIN links	phosphatiert 000891
Bandzapfen 41 mm		008063
Bandzapfen 49 mm		008022

¹ Standardlänge Bandzapfen = 45 mm

MODELL FK, ZUM EINSCHWEISSEN AN STAHLTÜREN



Türschiene Modell FK



Zapfenband Modell FK

BANDZAPFEN

Einbaumaße	Kombination		
	a	b	c
Maß=	S	S	S
Bandzapfen 41 mm ohne Zwischenring	41	28	15
Bandzapfen 45 mm ohne Zwischenring	45	32	19
Bandzapfen 49 mm ohne Zwischenring	49	36	23

Standardausführung mit 45 mm Bandzapfen. Bandzapfen mit 41 mm und 49 mm müssen gesondert bestellt werden.

BESTELLINFORMATION

Bezeichnung		Ausführung	Id.Nr.
Türschiene für Anschlagtüren Modell FK, zum Einschweißen an Stahltüren ¹	Flachkonus	phosphatiert	008270
	Vierkant	phosphatiert	006699
Zapfenband für Anschlagtüren Modell FK, zum Einschweißen an Stahltüren ¹	Kombination a	phosphatiert	006724
	Kombination b DIN links	phosphatiert	000895
	Kombination b DIN rechts	phosphatiert	000896
	Kombination c	phosphatiert	000897
Bandzapfen 41 mm			008063
Bandzapfen 49 mm			008022

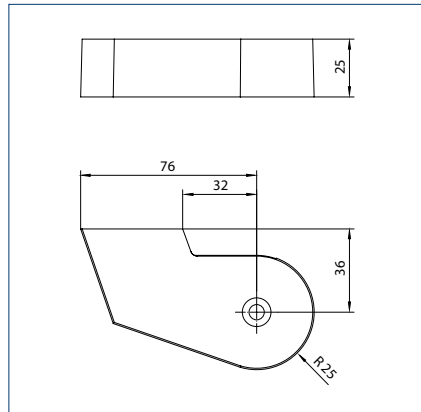
¹ Standardlänge Bandzapfen = 45 mm

Abdeckkappen für Türschienen

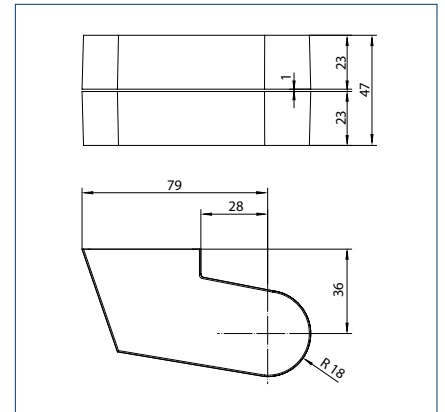
PASSEND FÜR MODELL DB, EK, FK UND FÜR MODELL DB, EK, FK



Abdeckkappe rechts



Abdeckkappen für Türschienen Modell DM, DB, EK, FK



Abdeckkappen für Zapfenbänder Modell DB, EK, FK

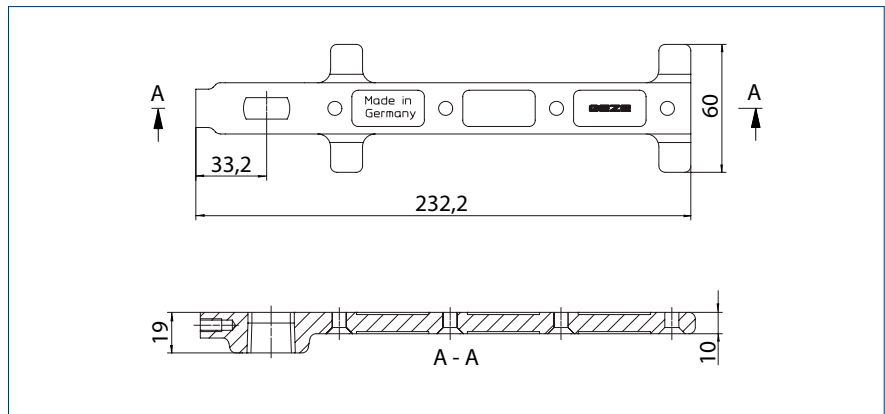
BESTELLINFORMATION

Bezeichnung	DIN Richtung	Ausführung	Id.Nr.
Abdeckkappen für Türschienen (glattschlagende Türen) passend für Modell DB, EK, FK	links	EV1	006794
	rechts	EV1	006798
Abdeckkappen für Türschienen (überfälzte Türen) passend für Modell DB, EK, FK ¹	links	EV1	045196
	rechts	EV1	045155
Abdeckkappen für Zapfenbänder (glattschlagende Türen) passend für Modell DB, EK, FK	links/rechts	EV1	001090
Abdeckkappen für Zapfenbänder (überfälzte Türen) passend für Modell DB, EK, FK ¹	links	EV1	037918
	rechts	EV1	038302

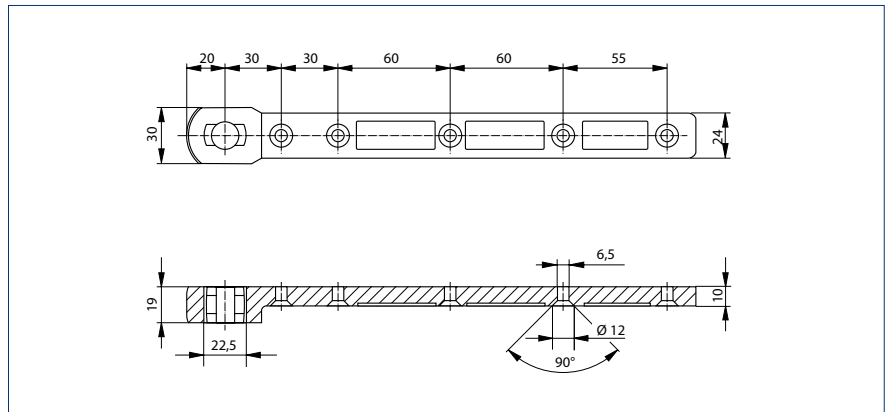
¹ Die Abdeckkappen für die Türschiene und für das Zapfenband-Unterteil sind zum Einbau an überfälzten Türen um 14 mm abgefräst.

Türschiene für Pendeltüren

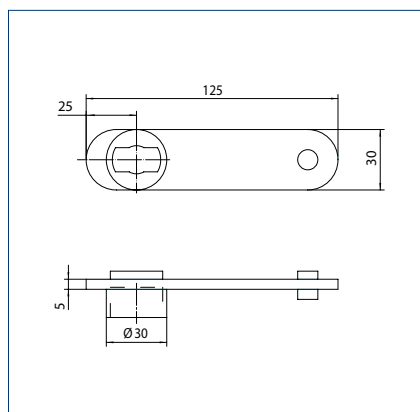
MODELL CM, C UND S



Türschiene Modell CM



Türschiene Modell C



Türschiene Modell S

BESTELLINFORMATION

Bezeichnung		Ausführung	Id.Nr.
Türschiene für Pendeltüren Modell CM, für Metalltüren, bauseitige Anpassung an Profilsystem, ohne Oberflächenbehandlung		verzinkt	021817
Türschiene für Pendeltüren Modell CM, für Metalltüren, angepasst an Profilsystem ¹	Flachkonus	verzinkt	001067
Türschiene für Pendeltüren Modell C, für Metall- und Holztüren	Flachkonus	verzinkt	007432
Türschiene für Pendeltüren Modell S, zum Anschweißen an Stahltüren	Flachkonus	phosphatiert	007434

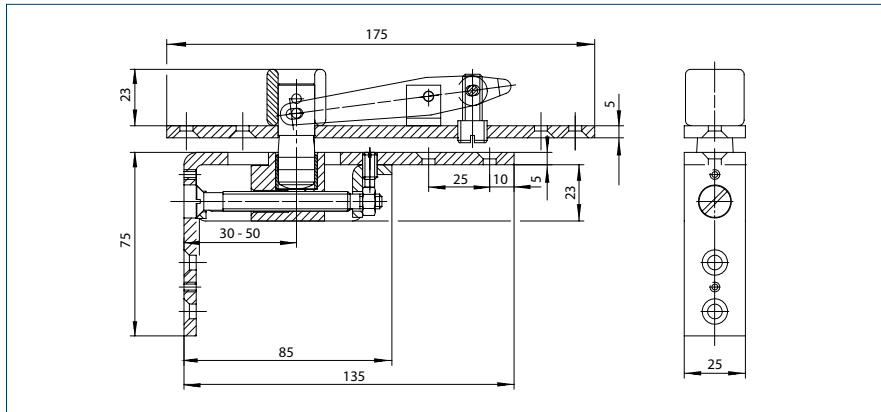
¹ Bei der Bestellung ist die Angabe des Profilsystems und der Profilkombination erforderlich

Zapfenbänder für Pendeltüren

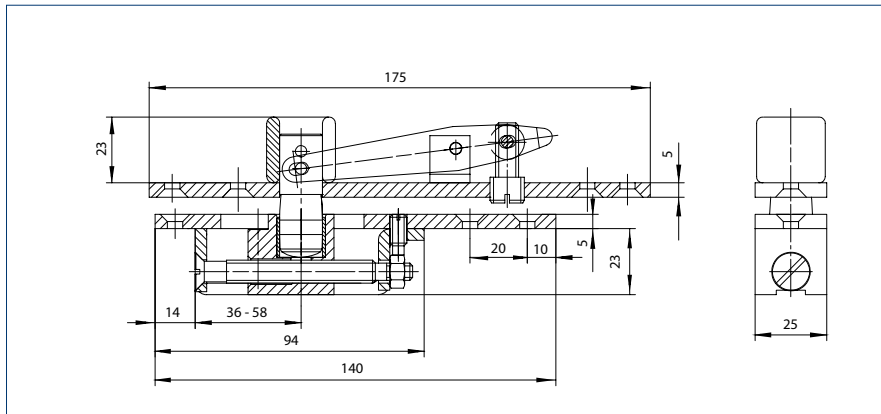
MODELL B UND C, PASSEND ZU TÜRSCHIENE C, CM, S



Verstellbares Zapfenband Modell B



Verstellbares Zapfenband Modell C



BESTELLINFORMATION

Bezeichnung	Bandzapfen	Ausführung	Id.Nr.
Verstellbares Zapfenband für Pendeltüren Modell B, passend zu Türschiene C, CM, S	Bandzapfen 43 mm	verzinkt	006371
	Bandzapfen 55 mm	verzinkt	000108
	Bandzapfen 65 mm	verzinkt	000903
Verstellbares Zapfenband für Pendeltüren Modell C, passend zu Türschiene C, CM, S	Bandzapfen 43 mm	verzinkt	006666
	Bandzapfen 55 mm	verzinkt	000905
	Bandzapfen 65 mm	verzinkt	000904
Deckblech für Zapfenbandoberteil Modell B und C		LM matt	006375
		LM eloxiert EV1	006376
Stirnblech für Zapfenbandunterteil Modell B		LM matt	006667
		LM eloxiert EV1	006669



Shopping Mall in der BahnhofCity Wien Westbahnhof, Wien, Österreich (Foto: Sigrid Rauchdobler / GEZE GmbH)



DREHTÜR

Zubehör Obenliegende Türschließer

Für unsere obenliegenden Türschließer – ob mit Gestänge oder Gleitschiene – halten wir vielfältiges und passendes Zubehör für Sie bereit. So bietet Ihnen zum Beispiel unsere GEZE T-Stop-Gleitschiene in den meisten Fällen eine Installation von Türen ohne störende Türpuffer. Oder nutzen Sie die GEZE Mitnehmerklappe CB flex – für ein sicheres Schließen zwei-flügeliger Brandschutztüren.



T-Stop-Gleitschiene TS 3000 / TS 5000



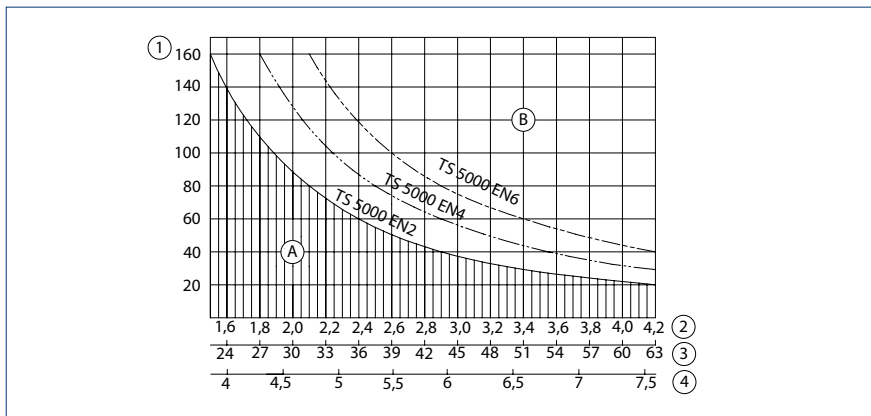
Mit Öffnungsbegrenzung und Hebel

ANWENDUNGSBEREICHE

- Einflügelige Türen
- Montage auf der Bandseite
- Rechte und linke Anschlagtüren
- Zur Öffnungsbegrenzung ohne Türstopper

PRODUKTMERKMALE

- Einfach gegen die Standardgleitschiene austauschbar
- Zeitersparnis, weil kein Bodenpuffer installiert werden muss
- Mit verschraubtem Gleitstein



Wann muss ein Türstopper verwendet werden?

- 1 = Türmasse kg
- 2 = Öffnungsgeschwindigkeit (m/s)
- 3 = Windgeschwindigkeit (km/h)
- 4 = Windstärke Bft
- A = Montage ohne Türstopper
- B = Montage mit Türstopper

Türgröße (B x H): 1000 x 2200 mm

BESTELLINFORMATION

Bezeichnung	Ausführung	Id.Nr.
T-Stop-Gleitschiene TS 5000/TS 3000 mit integrierter Öffnungsbegrenzung und Hebel	silberfarbig	102363
	weiß RAL 9016	108481
	Edelstahl ähnlich ¹	102364
	nach RAL ²	102365
T-Stop-Gleitschiene BG TS 5000/TS 3000 mit integrierter Öffnungsbegrenzung und Hebel, Einsatz bei Schließer auf Blattmontage Bandgegenseite oder bei Drehlager in Blatt- und Kopfmontage Bandgegenseite	silberfarbig	102366
	weiß RAL 9016	108482
	Edelstahl ähnlich ¹	102367
	nach RAL ²	102368

MONTAGEMATERIAL

Montageplatte Gleitschiene BG für Standard-/T-Stop-/EFS-Gleitschiene	silberfarbig	124683
	nach RAL ²	124684
Montageplatte Gleitschiene für Standard-/T-Stop- / EFS-Gleitschiene	silberfarbig	001512
	weiß RAL 9016	129252
	nach RAL ²	104515
Sturzfutterwinkel Gleitschiene BG für Ecline- und T-Stop-Gleitschiene	silberfarbig	115006
	nach RAL ²	115007

1 Nur für trockene Räume | 2 Zuschlag für RAL-Sonderfarben siehe Allgemeine Hinweise in der Preisliste

T-Stop-Gleitschiene mit Drehlager



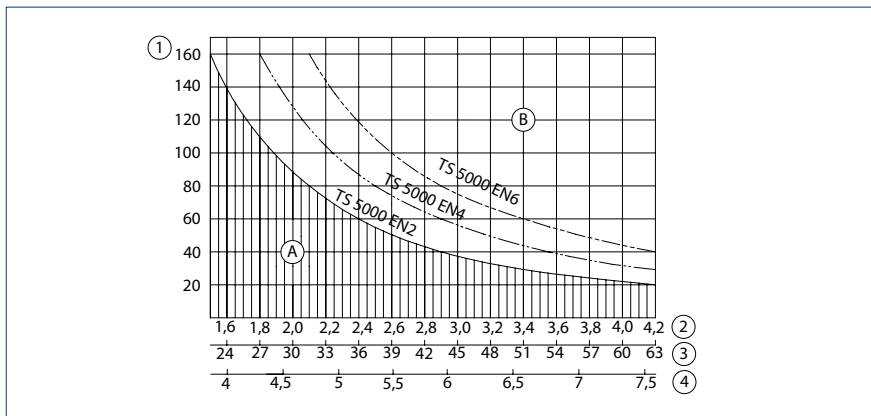
Zur Öffnungsbegrenzung oder Feststellung von Türen ohne Türschließer

ANWENDUNGSBEREICHE

- Rechte und linke Anschlagtüren
- Öffnungsbegrenzung für Anschlagtüren ohne Türschließer
- Türsysteme ohne Rauch- und Feuerschutzanforderungen
- Zur Kombination eines automatischen Drehtürantriebs mit einem GEZE TS 5000 an zweiflügeligen Türsystemen

PRODUKTMERKMALE

- Offenhalten von Türen ohne Türschließer, nicht selbstschließend
- Für rechts und links angeschlagene Türen ohne Umstellung verwendbar
- Öffnungswinkel der Tür wird begrenzt und ein Türstopper wird meist überflüssig
- Ohne Türstopper gewinnt der Türbereich an Ästhetik, Stolperfallen und Schmutzecken entfallen
- Quetschungen zwischen Türblatt und Bodenpuffer werden vermieden



Wann muss ein Türstopper verwendet werden?

- 1 = Türmasse kg
- 2 = Öffnungsgeschwindigkeit (m/s)
- 3 = Windgeschwindigkeit (km/h)
- 4 = Windstärke Bft
- A = Montage ohne Türstopper
- B = Montage mit Türstopper

Türgröße (B x H): 1000 x 2200 mm

BESTELLINFORMATION

Bezeichnung	Ausführung	Id.Nr.
T-Stop-Gleitschiene BG TS 5000/TS 3000 mit integrierter Öffnungsbegrenzung und Hebel, Einsatz bei Schließer auf Blattmontage Bandgegenseite oder bei Drehlager in Blatt- und Kopfmontage Bandgegenseite	silberfarbig	102366
	weiß RAL 9016	108482
	Edelstahl ähnlich ¹	102367
	nach RAL ²	102368
Drehlager für T-Stop-Gleitschiene aufliegend	silberfarbig	112688
	weiß RAL 9016	112689
	nach RAL ²	112690

MONTAGEMATERIAL

Montageplatte Gleitschiene BG für Standard-/T-Stop-/EFS-Gleitschiene	silberfarbig	124683
	nach RAL ²	124684
Montageplatte Gleitschiene für Standard-/T-Stop- / EFS-Gleitschiene	silberfarbig	001512
	weiß RAL 9016	129252
	nach RAL ²	104515
Sturzfutterwinkel Gleitschiene BG für Ecline- und T-Stop-Gleitschiene	silberfarbig	115006
	nach RAL ²	115007

¹ Nur für trockene Räume | ² Zuschlag für RAL-Sonderfarben siehe Allgemeine Hinweise in der Preisliste

Boxer Drehlager



Integriertes Drehlager zur Öffnungsbegrenzung oder Feststellung für Türen ohne Türschließer

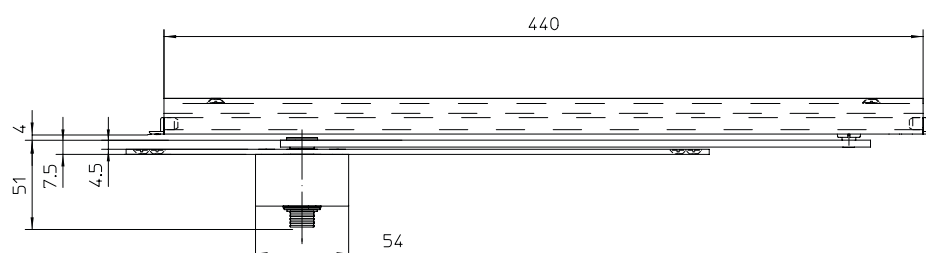
ANWENDUNGSBEREICHE

- Rechte und linke Anschlag- und Pendeltüren
- Öffnungsbegrenzung für Anschlag- und Pendeltüren ohne Türschließer
- Türsysteme ohne Rauch- und Feuerschutzanforderungen
- Zur Kombination eines automatischen Drehtürantriebs mit einem GEZE Boxer an zweiflügeligen Türsystemen

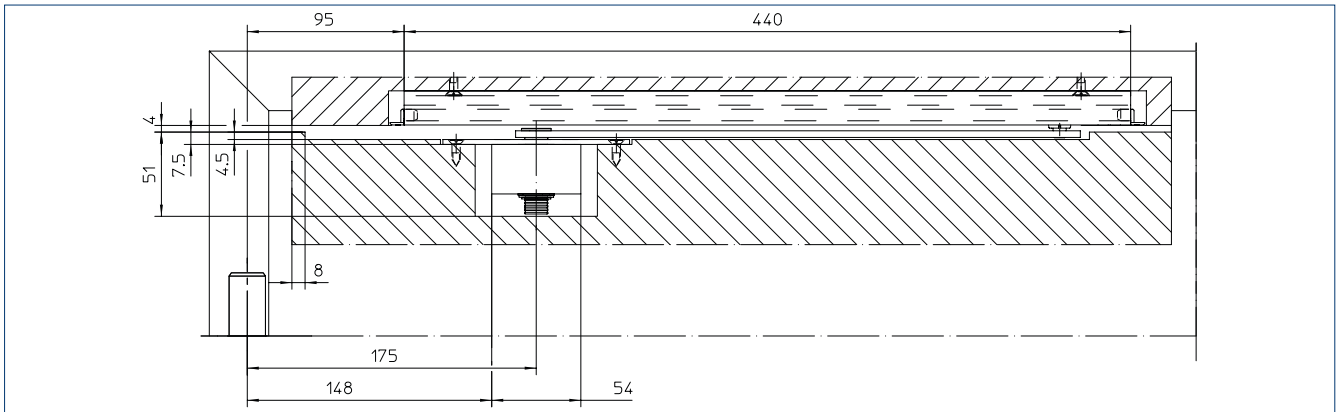
PRODUKTMERKMALE

- Offenhalten von Türen ohne Türschließer, nicht selbstschließend
- Öffnungswinkel der Tür wird begrenzt und ein Türstopper wird meist überflüssig
- Ohne Türstopper gewinnt der Türbereich an Ästhetik, Stolperfallen und Schmutzecken entfallen
- Für rechts und links angeschlagene Türen ohne Umstellung verwendbar
- Quetschungen zwischen Türblatt und Bodenpuffer werden vermieden

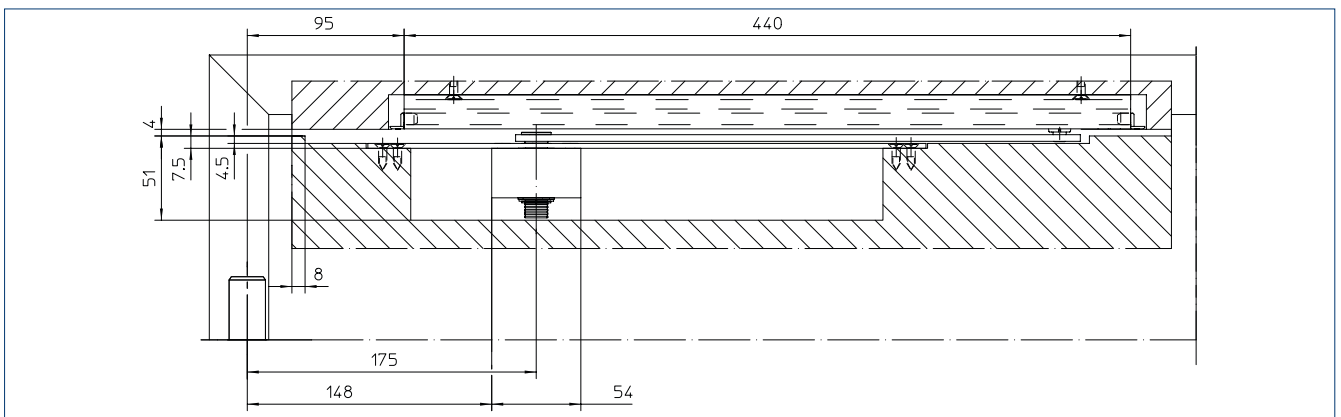
PRODUKTMASSEZEICHNUNG



MONTAGEHINWEISE



Drehlager mit kurzer Abdeckplatte



Drehlager mit langer Abdeckplatte

BESTELLINFORMATION

Bezeichnung	Achsverlängerung	Ausführung	Id.Nr.
Boxer Drehlager integriertes Drehlager zur Öffnungsbegrenzung oder Feststellung für Türen ohne Türschließer, zur Verwendung mit allen Boxer Gleitschienen	0, 2, 4, 6, 8 mm		156278
Gleitschiene Boxer 12 mm mit Hebel, Bauhöhe 12 mm		silberfarbig	129213
		nach RAL	135732
Gleitschiene Boxer 12 mm mit Hebel für Pendeltüren, Bauhöhe 12 mm (nur Boxer 2-4)		silberfarbig	129344
		nach RAL	135733
Gleitschiene Boxer 20,7 mm mit Hebel, Bauhöhe 20,7 mm		silberfarbig	112161
Gleitschiene Boxer 20,7 mm mit Hebel und mechanischer Feststellung, Bauhöhe 20,7 mm		silberfarbig	095141
		nach RAL	135689
Gleitschiene Boxer 20,7 mm mit Hebel für Pendeltüren und mechanischer Feststellung, Bauhöhe 20,7 mm (nur Boxer 2-4)		silberfarbig	104246
		nach RAL	135731

ZUBEHÖR

Flexible Öffnungsbegrenzung für leichte Türen für Boxer 12 mm-Gleitschiene	129343
Flexible Öffnungsbegrenzung für leichte Türen für Gleitschiene vernietet, Standard-Gleitschiene BG, Standard-Gleitschiene und Boxer 20,7 mm-Gleitschiene	069780
Mechanische Feststelleinheit für Boxer 12 mm-Gleitschiene, Haltekraft einstellbar, nicht überfahrbar	129145
Mechanische Feststelleinheit für Standard-/ T-Stop-/ Boxer 20,7 mm-Gleitschiene, Haltekraft einstellbar, ein- und ausschaltbar, überfahrbar	071924

Mitnehmerklappe CB flex



Mitnehmerklappe für ein sicheres Schließen zweiflügeliger Brandschutztüren

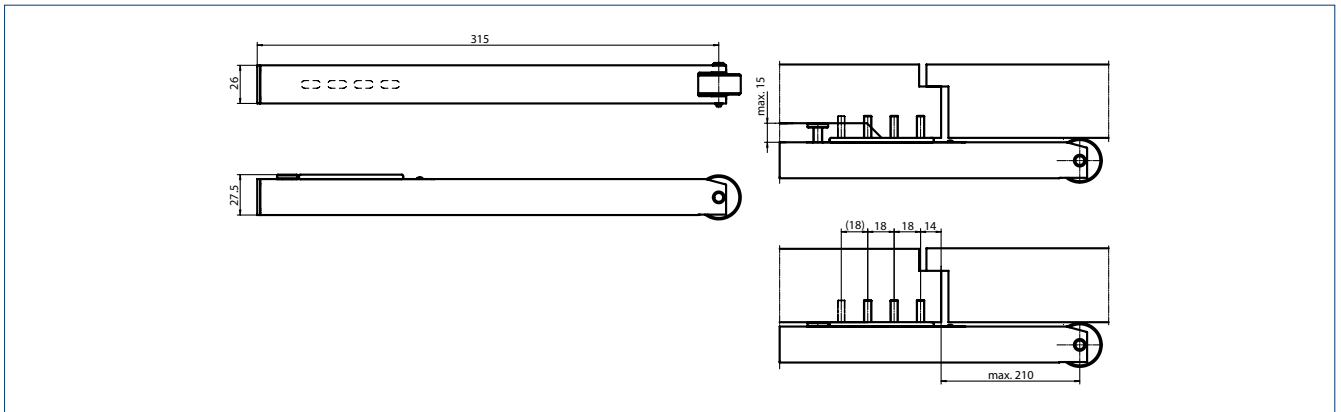
ANWENDUNGSBEREICHE

- Für zweiflügelige Türen mit Schließfolgeregelung zur Sicherstellung der korrekten Schließfolge
- Für zweiflügelige Türen mit Panikfunktion an beiden Türflügeln
- Flügelbreite bis 1400 mm

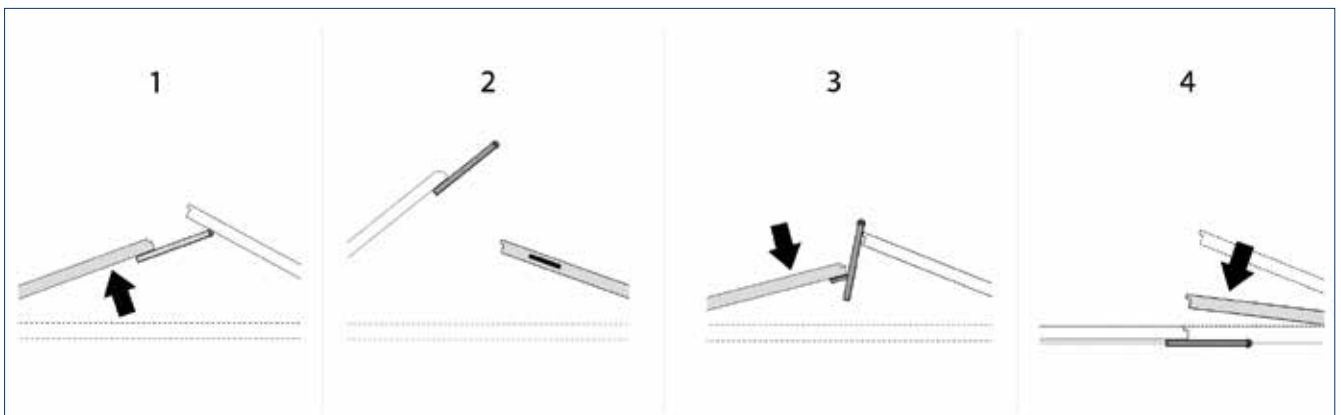
PRODUKTMERKMALE

- GEZE „Curved design“ passend zu Türschließern und Gleitschienen für ein einheitliches Erscheinungsbild
- Befestigung, Verstell- und Klappmechanismus sind nach der Montage nicht sichtbar
- Stufenlose Längeneinstellung erleichtert die Anpassung an unterschiedliche Türsituationen
- Überstand zwischen 70 und 210 mm einstellbar
- Einstellung auch nach der Montage möglich
- Montage an Türen mit Türüberfaltungen bzw. Schlagleisten bis zu 15 mm möglich
- Hohe Korrosionsbeständigkeit durch eloxiertes Aluminium
- Für zahlreiche Anwendungen einsetzbar bietet Vorteile bei der Lagerhaltung
- Einstellung auch nach der Montage möglich

PRODUKTMASSEICHNUNG



FUNKTION



1 = Öffnung einer zweiflügeligen Tür über den Standflügel | 2 = Gangflügel bleibt in Warteposition stehen | 3 = Standflügel schließt | 4 = Gangflügel wird freigegeben sobald der Standflügel geschlossen ist

BESTELLINFORMATION

Bezeichnung	Ausführung	Id.Nr.
CB flex	silberfarbig	153602
zum Einsatz an allen 2-flügeligen überfällzten Türen. Stufenlose, verdeckt liegende Längeneinstellung bis 210 mm Flügelüberstand, Klappmechanik nicht sichtbar, Profil bei Bedarf auch kürzbar, mit Befestigungsmaterial	nach RAL ¹	153728

¹ Zuschlag für RAL-Sonderfarben siehe Allgemeine Hinweise in der Preisliste

Nachrüstkit EClime ISM/ISM BG

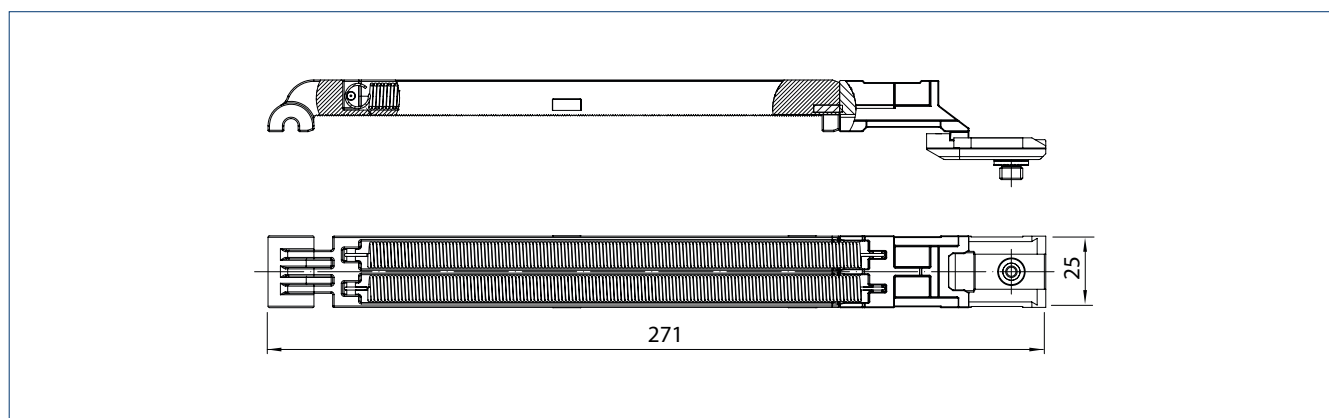


Kraftspeicher zum Einsatz am Gangflügel
in zweiflügeligen Gleitschienen ISM und ISM BG

ANWENDUNGSBEREICHE

- Zur Integration in die ISM-Gleitschiene bzw. ISM-Gleitschiene BG
- Starke Reduzierung des Öffnungsmoments über den Öffnungsverlauf
- Für Anschlagtüren, Flügelbreite bis 1250 mm
- Für rechts und links angeschlagene Türen
- Für Brandschutztüren (Türschließer mit Montageplatte)

PRODUKTMASSEZEICHNUNG



BESTELLINFORMATION

Bezeichnung	Ausführung	Id.Nr.
Nachrüstkit EClime ISM/ISM BG Kraftspeicher zum Einsatz am Gangflügel in 2-flügeligen Gleitschienen ISM und ISM BG, Öffnungsunterstützung für größeren Bedienkomfort	schwarz	154767

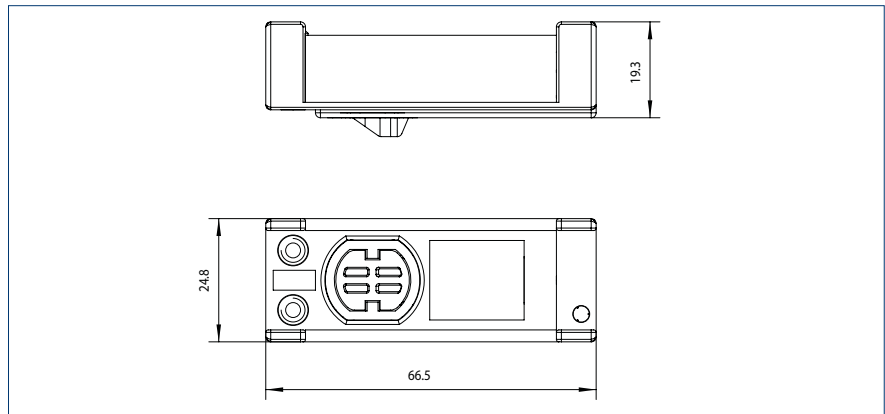


Mechanische Feststelleinheiten

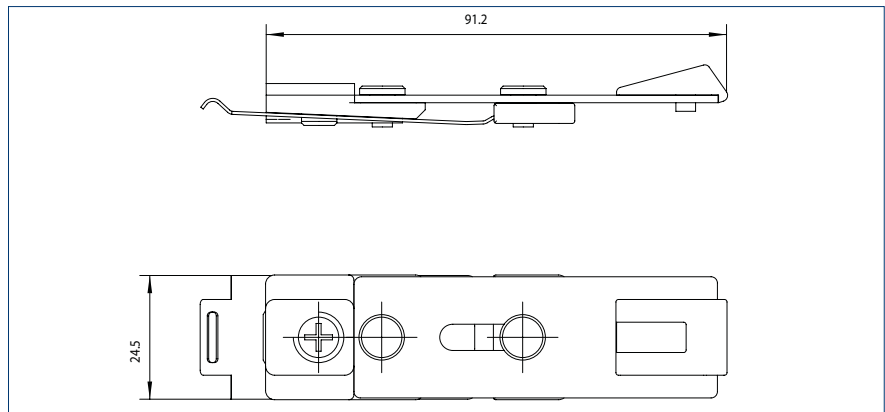
FÜR ISM-GLEITSCHIENE, STANDARD-/ T-STOP-/ BOXER 20,7 MM-GLEITSCHIENE, BOXER 12 MM-GLEITSCHIENE UND ECLINE GLEITSCHIENE



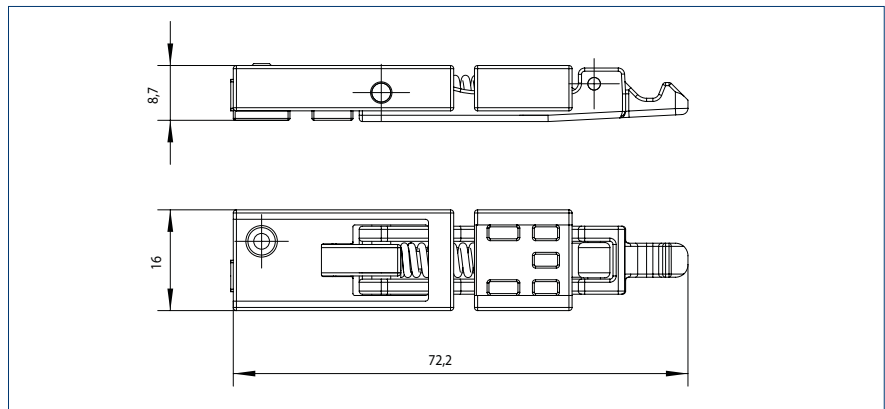
Mechanische Feststelleinheit ISM

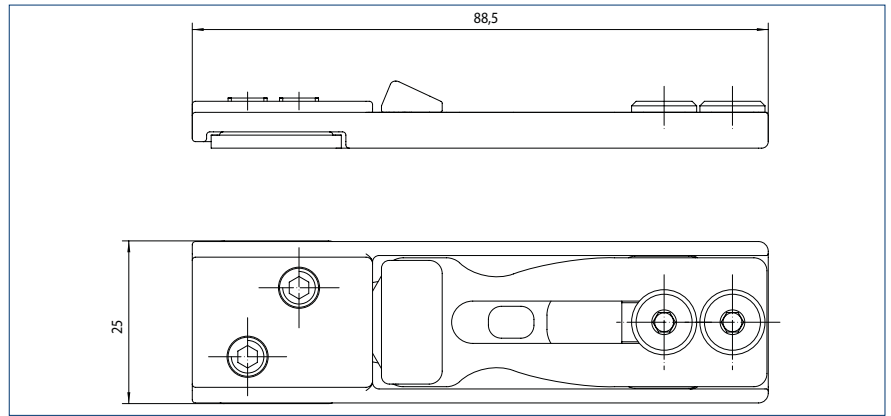


Mechanische Feststelleinheit

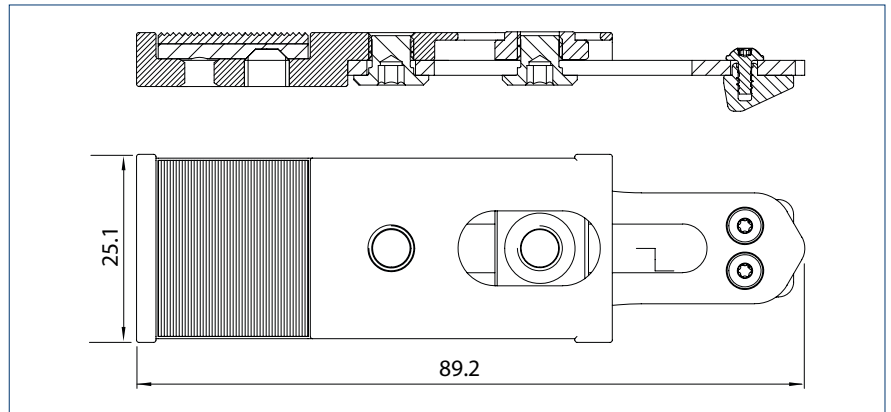


Mechanische Feststelleinheit Boxer 12 mm





Mechanische Feststelleinheit ECLINE



Mechanische Feststelleinheit ECLINE ISM

ANWENDUNGSBEREICHE

→ Offenhaltung von Nicht-Brandschutztüren

BESTELLINFORMATION

Bezeichnung	Id.Nr.
Mechanische Feststelleinheit für ISM-Gleitschiene, Haltekraft einstellbar, überfahrbar ¹	118437
Mechanische Feststelleinheit für Standard-/ T-Stop-/ Boxer 20,7 mm-Gleitschiene, Haltekraft einstellbar, ein- und ausschaltbar, überfahrbar	071924
Mechanische Feststelleinheit für Boxer 12 mm-Gleitschiene, Haltekraft einstellbar, nicht überfahrbar	129145
Mechanische Feststelleinheit für ECLINE-Gleitschiene, Haltekraft einstellbar, ein- und ausschaltbar, überfahrbar	148820
Mechanische Feststelleinheit für ISM-Gleitschiene/ISM-Gleitschiene BG mit Nachrüstkit ECLINE ISM/ISM BG am Gangflügel	154766

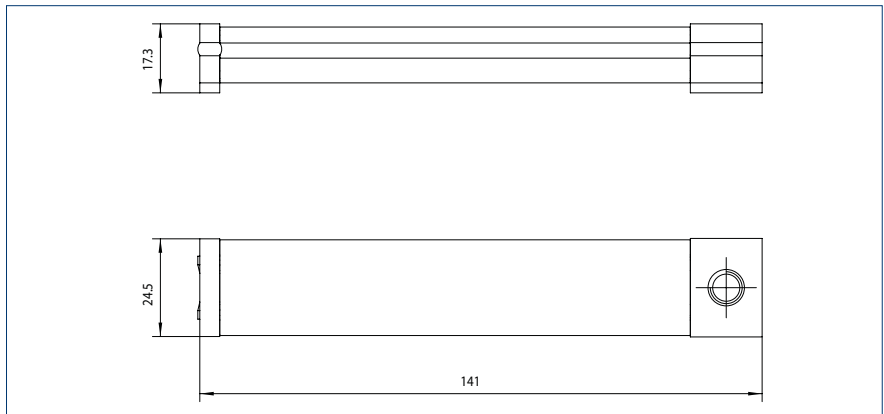
¹ Nur für Standard-ISM-Gleitschiene

Flexible Öffnungsbegrenzungen

FÜR GLEITSCHIENE VERNIETET, STANDARD-GLEITSCHIENE BG, BOXER 20,7 MM-GLEITSCHIENE, BOXER 12 MM-GLEITSCHIENE UND E/R/ISM-GLEITSCHIENE



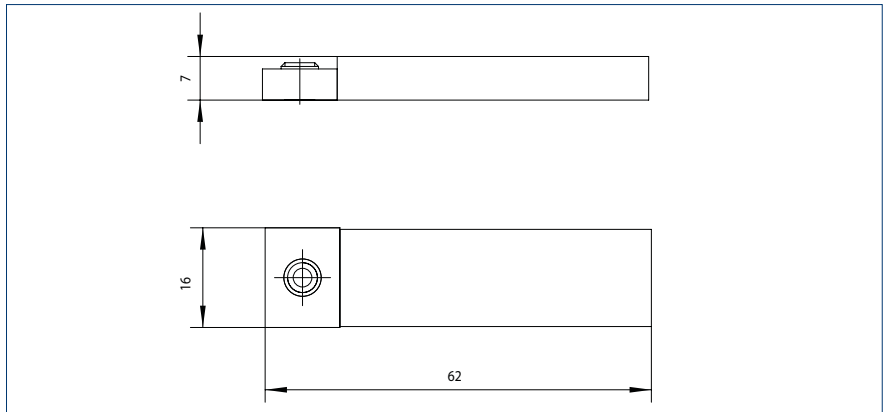
Flexible Öffnungsbegrenzung



Flexible Öffnungsbegrenzung



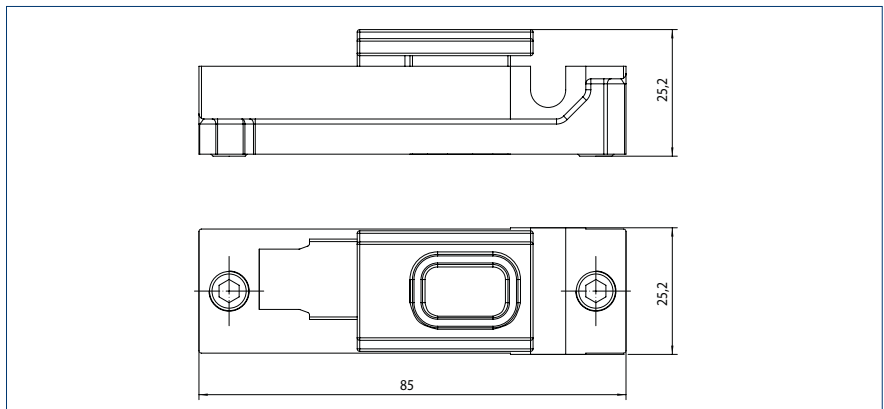
Flexible Öffnungsbegrenzung Boxer



Flexible Öffnungsbegrenzung Boxer 12 mm Gleitschiene



Flexible Öffnungsbegrenzung



GEZE Flexible Öffnungsbegrenzung E/R/ISM Gleitschiene

ANWENDUNGSBEREICHE

→ Begrenzung des Öffnungswinkels für leichte Türen

→ **Hinweis:** Die mechanische Öffnungsdämpfung kann in einzelnen Anwendungsfällen einen Türpuffer nicht ersetzen.

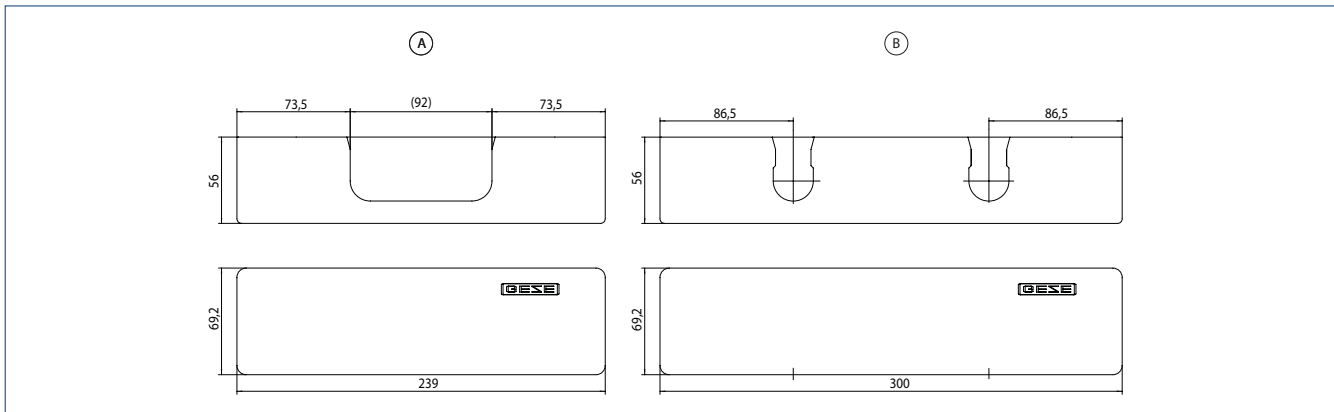
BESTELLINFORMATION

Bezeichnung	Id.Nr.
Flexible Öffnungsbegrenzung für leichte Türen für Gleitschiene vernietet, Standard-Gleitschiene BG und Boxer 20,7 mm-Gleitschiene	069780
Flexible Öffnungsbegrenzung für leichte Türen für Boxer 12 mm-Gleitschiene	129343
Flexible Öffnungsbegrenzung für Gleitschiene 1-flg.: TS 5000 E-/R-/RFS-(Blattmontage), Boxer E; 2-flg.: sämtliche E-/R-ISM-Varianten TS 5000 und Boxer	145311

Abdeckkappen



Für TS 1500, TS 3000/TS 2000 und TS 5000/TS 5000 L/TS 4000,
nur bei Türblattmontage verwendbar



A = Abdeckkappe TS 3000/TS 2000 | B = Abdeckkappe TS 5000/TS 5000 L/TS 4000

BESTELLINFORMATION

Bezeichnung	Ausführung	Id.Nr.
Abdeckkappe für Türschließer für TS 1500, nur bei Türblattmontage verwendbar	silberfarbig	080147
	weiß RAL 9016	080149
	nach RAL	080150
Abdeckkappe für Türschließer für TS 3000/TS 2000, nur bei Türblattmontage verwendbar	silberfarbig	013487
	weiß RAL 9016	014855
	Edelstahl	072769
	messing	072770
	nach RAL	014856
Abdeckkappe für Türschließer für TS 5000/TS 5000 L/TS 4000, nur bei Türblattmontage verwendbar	silberfarbig	067724
	weiß RAL 9016	067726
	Edelstahl	072696
	messing	072698
	nach RAL	000756






DREHTÜR

Zubehör Türschließer Allgemein

Das Thema Sicherheit ist bei Türschließsystemen überragend wichtig. Deshalb finden Sie in unserem allgemeinen Zubehör zahlreiche Anwendungen und Funktionen, um die Sicherheit zu erhöhen. Zum Beispiel ermöglicht die GEZE Funkerweiterung FA GC 170 bei allen Feststellanlagen, Deckenmelder und Handauslösetaster kabellos mit dem Sturzmelder zu verbinden. Oder der GEZE Deckenrauchmelder GC 152: Er dient der Früherkennung von Schwelbränden und offenen Bränden mit Rauchentwicklung.



Funkerweiterung FA GC 170



Zur drahtlosen Anbindung an GEZE Feststellanlagen

ANWENDUNGSBEREICHE

- Installation in denkmalgeschützten Bauten ohne bauliche Veränderungen (Leitungsverlegung)
- Nachrüstung oder Erweiterung von Bestandsanlagen
- Feststellanlagen

PRODUKTMERKMALE

- Kabellose Verbindung von Deckenmelder und Handauslösetaster mit dem Sturzmelder
- Optimiert für alle GEZE Feststellanlagen
- Einfache Planung und unkompliziertes Nachrüsten
- Schnelle und einfache Verbindung mit DIP Schalter
- Auch ohne Einlernen: Das "Wireless Kit-Set" ist bereits vorparametriert
- Geringer Serviceaufwand durch lange Batterielaufzeit von 5 Jahren

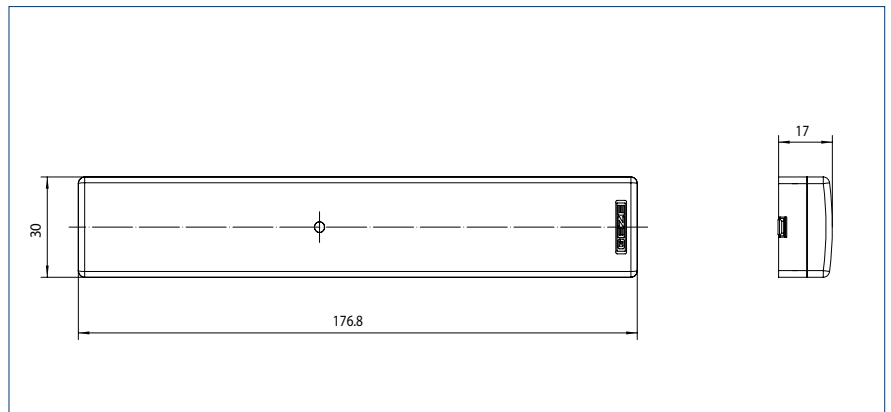
TECHNISCHE DATEN

	GC 171	GC 172	GC 173	GC 175
Lebensdauer Batterie	5 Jahre			
Reichweite	10 m (100 m im Freiraum)			
Abmessungen	177 x 30 x 18 mm	110 x 65 mm	110 x 65 mm	52 x 32 mm
Frequenzbereich	868,15 - 869,85 MHz			
Umgebungstemperatur	-5°C bis 50°C			
Eingangsspannung	24 V	Batterie	Batterie	Batterie
Schutzart	IP 20			
Funktionsprinzip	-	Streulicht, Alarmschwellennachführung	Alarm, falls Umgebungstemperatur die Alarmtemperatur überschreitet oder falls sich die Umgebungstemperatur sehr schnell erhöht	Meldet den Zustand eines externen, potentialfreien Kontakts (Schließer) an das Funkmodul GC 171

KOMPONENTEN

GC 171 – FUNKMODUL

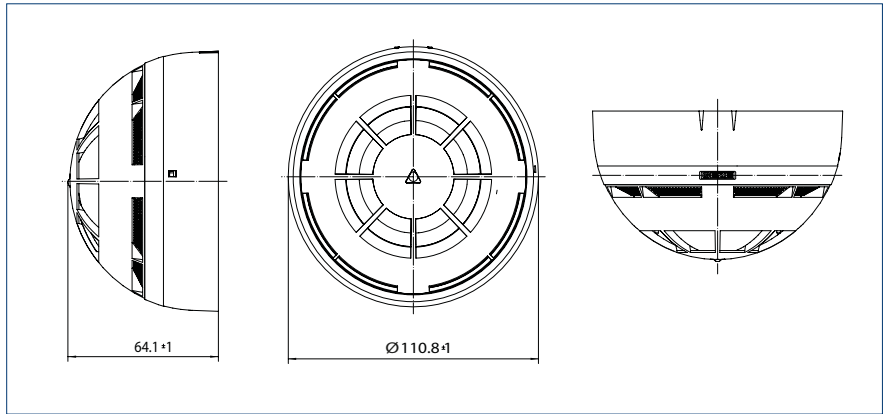
Das Funkmodul ermöglicht die drahtlose Kommunikation zwischen Auslösevorrichtung und den verschiedenen Funkgeräten. Das Funkmodul GC 171 wird an den Sturzschauchschalter angeschlossen und über diesen mit Energie versorgt. Ein Alarm, ausgelöst an einem Funkgerät, wird unverzüglich am Sturzschauchschalter angezeigt. Eine Störung wird in weniger als 100 s angezeigt und sorgt so für ein zulassungskonformes und sicheres Schließen der Tür.



Funkmodul GC 171

GC 172 – FUNK-DECKENRAUCHMELDER

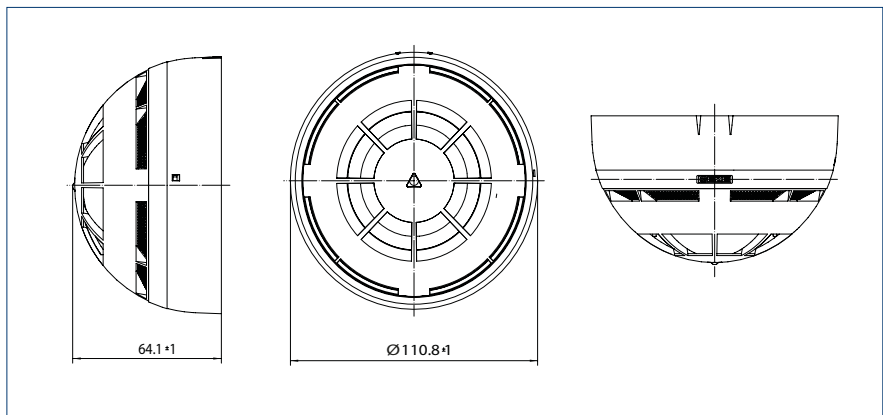
Funk-Deckenrauchmelder zur Verwendung in GEZE Feststellanlagen. Die Rauchmelder erkennen Rauch mithilfe des Streulichtprinzips. Ein Lichtsender und ein Lichtempfänger sind in der Messkammer so angeordnet, dass normalerweise kein Licht auf den Empfänger fällt. Befinden sich Schwebeteilchen (z. B. Rauch) in der Messkammer, so streuen diese einen Teil des Lichtes auf den Empfänger, der dieses in ein elektrisches Signal umsetzt.



Funkdeckenrauchmelder GC 172

GC 173 – FUNK-DECKENTEMPATURMELDER

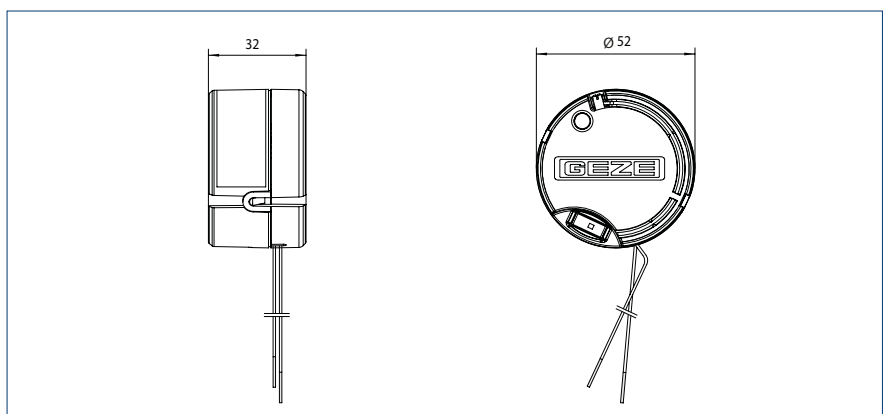
Funk-Deckentemperaturmelder zur Verwendung in GEZE Feststellanlagen. Wärmemelders messen die Umgebungstemperatur und reagieren, wenn die Temperatur einen bestimmten maximalen Wert überschreitet oder innerhalb einer bestimmten Zeit sehr stark ansteigt.



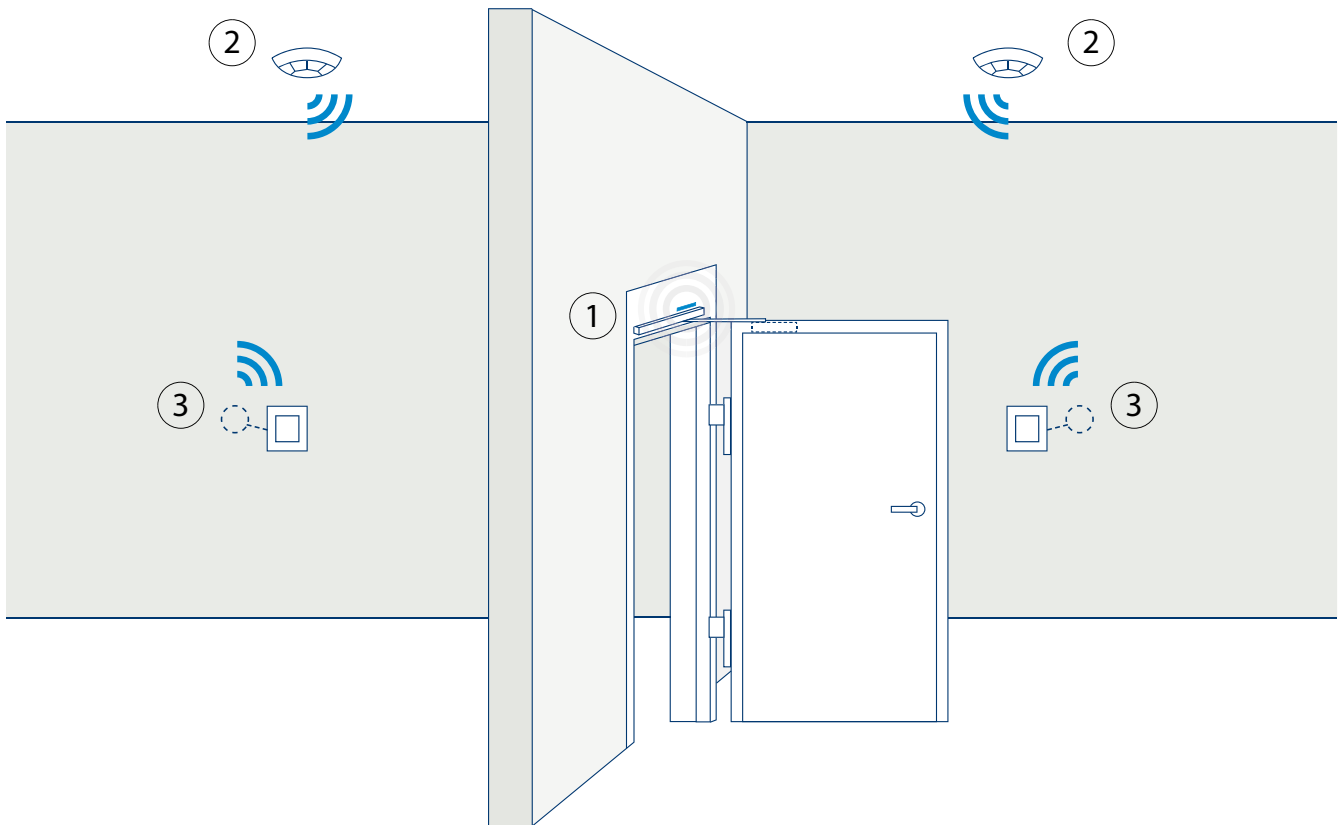
Funkdeckentemperaturmelder GC 173

GC 175 – FUNK-EINGABEMODUL

Das Funkeingabemodul GC 175 kann zur kabellosen Anbindung eines Handauslösetasters oder zur zusätzlichen Auslösung der Feststellanlage durch ein Signal eines anderen Systems wie z. B. einer Brandmeldeanlage verwendet werden.



Funkeingabemodul GC 175

BEISPIEL EINER FESTSTELLANLAGE MIT FUNK- ODER DRAHTGEBUNDENEN KOMPONENTEN


- 1 = Energieversorgung Feststellvorrichtung / Auslösevorrichtung, z. B. R-Gleitschiene
 Türschließer, z. B. TS 5000
 Funkmodul GC 171
- 2 = Funk-Deckenmelder GC 172 / GC 173
- 3 = Handauslösetaster mit Funkeingabemodul GC 175

BESTELLINFORMATION

Bezeichnung	Ausführung	Id.Nr.
Wireless KIT FA GC 170 Set bestehend aus: 1 St. Funkmodul GC 171 zur drahtlosen Erweiterung von GEZE Feststellanlagen und 2 St. Funkdeckenrauchmelder GC 172		163692
Funkmodul GC 171 zur drahtlosen Anbindung von Funkkomponenten (Funkrauchmelder GC 172; Funktemperaturmelder GC 173; Funkeingabemodul GC 175) an GEZE Feststellanlagen	anthrazit	163051
Funkrauchmelder GC 172 zur drahtlosen Anbindung an GEZE Feststellanlagen, batteriebetrieben, mit Sockel, geprüft nach EN 54-7 und EN 54-25, allgemeine Bauartgenehmigung zur Verwendung mit allen GEZE Feststellanlagen	weiß RAL 9016	159656
Funktemperaturmelder GC 173 zur drahtlosen Anbindung an GEZE Feststellanlagen, batteriebetrieben, mit Sockel, geprüft nach EN 54-5 und EN 54-25, allgemeine Bauartgenehmigung zur Verwendung mit allen GEZE Feststellanlagen	weiß RAL 9016	159657
Funkeingabemodul GC 175 zur drahtlosen Anbindung von Handauslösetastern an das GEZE Funkmodul GC 171, für alle GEZE Feststellanlagen verwendbar	schwarz	163068

ZUBEHÖR

Handauslösetaster zur manuellen Auslösung von elektrisch steuerbaren Feststellvorrichtungen inklusive Abschlusswiderstand zur Leitungsüberwachung	alpinweiß/rot	116266
---	---------------	--------



Deckenmelder GC 152 und GC 153



Für GEZE Feststellanlagen

RAUCHMELDER GC 152

ANWENDUNGSBEREICHE

- Flexibel einsetzbar in allen GEZE Feststellanlagen FA GC 150
- Zur frühzeitigen Detektion von Bränden in Feststellanlagen

PRODUKTMERKMALE

- Optische Rauchererkennung
- Integrierte Alarmschwellennachführung für eine längere Lebensdauer
- Integrierte Leitungsüberwachung
- Selbstrückstellend
- Geprüft nach EN 54-7

TEMPERATURMELDER GC 153

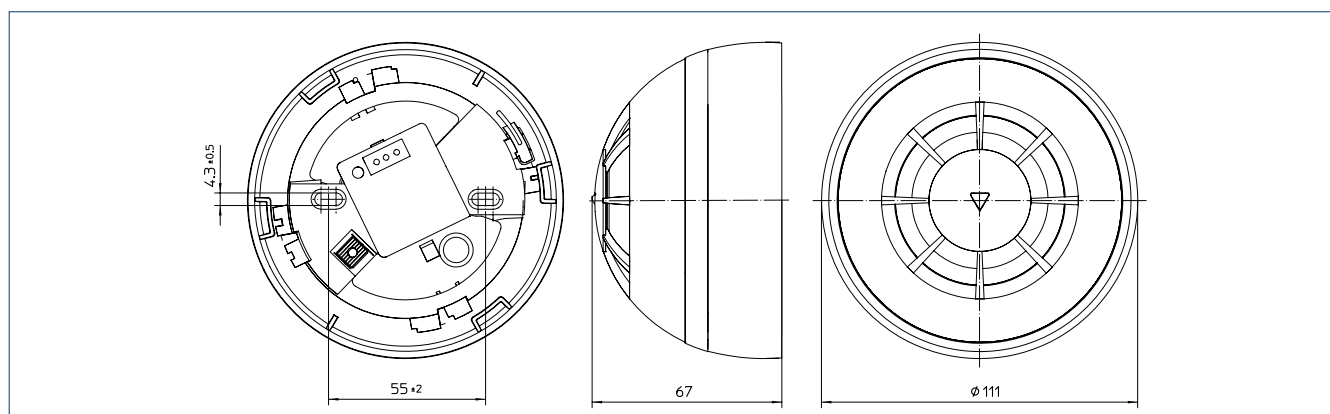
ANWENDUNGSBEREICHE

- Flexibel einsetzbar in allen GEZE Feststellanlagen FA GC 150
- In staubbelasteten Umgebungen (nicht in Fluchtwegen)

PRODUKTMERKMALE

- Erkennung von Temperaturerhöhung
- Integrierte Leitungsüberwachung
- Selbstrückstellend
- Geprüft nach EN 54-5

PRODUKTMASSEICHNUNG



BESTELLINFORMATION

Bezeichnung	Ausführung	Id.Nr.
Rauchmelder GC 152 Komplett mit Sockel, 24 V DC, 20 mA, geprüft nach EN54-7, allgemein bauaufsichtlich zugelassen zur Verwendung mit allen GEZE Feststellanlagen, integrierte Leitungsüberwachung, DIN EN 14637 konform	weiß	139850
	nach RAL	170523
Temperaturmelder GC 153 Komplett mit Sockel, 24 V DC, 20 mA, geprüft nach EN54-5, allgemein bauaufsichtlich zugelassen zur Verwendung mit allen GEZE Feststellanlagen, integrierte Leitungsüberwachung, DIN EN 14637 konform	weiß	139881
	nach RAL	170524
ZUBEHÖR		
Handauslösetaster zur manuellen Auslösung von elektrisch steuerbaren Feststellvorrichtungen inklusive Abschlusswiderstand zur Leitungsüberwachung	alpinweiß/rot	116266
Aufputzdose 1-fach passend zum AS 500 Schalterprogramm		120503
Handauslösetaster mit Glasscheibe und 5 wechselbaren Beschriftungen zur manuellen Auslösung von elektrisch steuerbaren Feststellvorrichtungen	alpinweiß/rot	120880
Ersatzglasscheibe für Handauslösetaster 120880 und 120881		010994
Wandbefestigungswinkel für Deckenmelder GC Sturzmontagemöglichkeit für Deckenmelder der Serie GC15x	weiß	150264

Rauchschalterzentrale RSZ 7



Ausfahrbare Rauchschalterzentrale für alle GEZE Feststellvorrichtungen

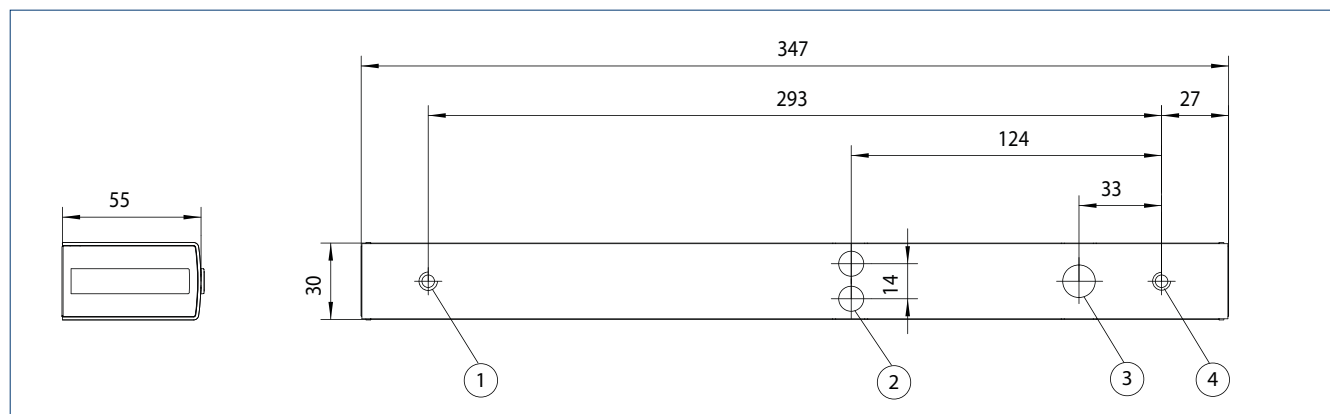
ANWENDUNGSBEREICHE

- Zugelassen in allen GEZE Feststellvorrichtungen zur Früherkennung von Feuer und Rauch
- Schwierige Sturzsituationen mit z.B. zu wenig Raum über der Rauchkammer
- Montage über dem Gangflügel an der senkrechten Wand
- Montage mit aufliegender Kabelzuführung möglich

PRODUKTMERKMALE

- Teleskop-Funktion zum Überbrücken von Überständen bis 30 mm
- Anschluss an 230 V-Stromnetz und Versorgung der Feststellvorrichtung mit 24 V DC
- Spannungsversorgung der Feststellanlage wird im Alarmfall unterbrochen und Türen schließen
- Integrierter Rauchschalter mit automatischer Alarmschwellennachführung
- Kompensiert leichte Verschmutzungen der Rauchkammer und erhöht dadurch die Lebensdauer
- Optische Anzeige des aktuellen Zustandes der Zentrale
- Zusätzliche Rauchschalter anschließbar
- Aufliegende Kabelzuführung möglich

PRODUKTMASSEICHNUNG



1 = Gewindebohrung M5 | 2 = Öffnung für Zusatzanschlüsse | 3 = Stromzuführung (230 V) | 4 = Gewindebohrung M5

BESTELLINFORMATION

Bezeichnung	Ausführung	Id.Nr.
Rauchschalterzentrale RSZ 7	silberfarbig	181025
Rauchschalterzentrale für alle GEZE Feststellvorrichtungen	weiß RAL 9016	184195
	Edelstahl ähnlich ¹	184196
	nach RAL ²	185231

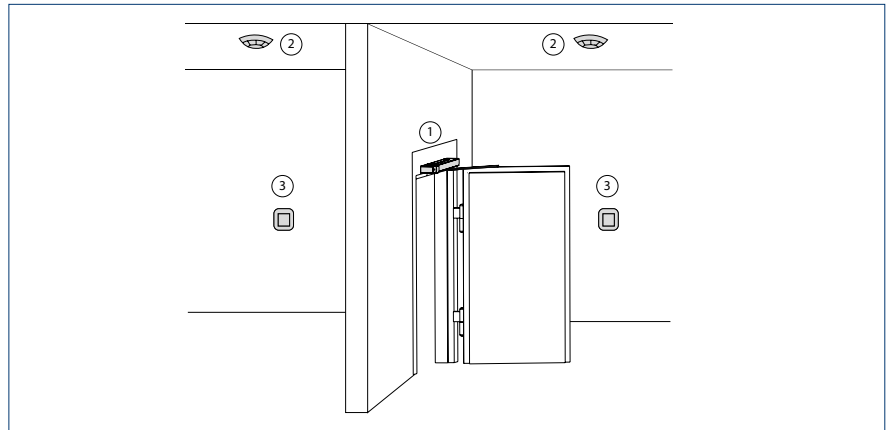
ZUBEHÖR

Wireless KIT FA GC 170 Set bestehend aus: 1 St. Funkmodul GC 171 zur drahtlosen Erweiterung von GEZE Feststellanlagen und 2 St. Funkdeckenrauchmelder GC 172		163692
Funkmodul GC 171 zur drahtlosen Anbindung von Funkkomponenten (Funkrauchmelder GC 172; Funktemperaturmelder GC 173; Funkeingabemodul GC 175) an GEZE Feststellanlagen	anthrazit	163051
Funkrauchmelder GC 172 zur drahtlosen Anbindung an GEZE Feststellanlagen, batteriebetrieben, mit Sockel, geprüft nach EN 54-7 und EN 54-25, allgemeine Bauartgenehmigung zur Verwendung mit allen GEZE Feststellanlagen	weiß RAL 9016	159656
Funktemperaturmelder GC 173 zur drahtlosen Anbindung an GEZE Feststellanlagen, batteriebetrieben, mit Sockel, geprüft nach EN 54-5 und EN 54-25, allgemeine Bauartgenehmigung zur Verwendung mit allen GEZE Feststellanlagen	weiß RAL 9016	159657
Funkeingabemodul GC 175 zur drahtlosen Anbindung von Handauslösetastern an das GEZE Funkmodul GC 171, für alle GEZE Feststellanlagen verwendbar	schwarz	163068
Rauchmelder GC 152 Komplett mit Sockel, 24 V DC, 20 mA, geprüft nach EN54-7, allgemein bauaufsichtlich zugelassen zur Verwendung mit allen GEZE Feststellanlagen, integrierte Leitungsüberwachung, DIN EN 14637 konform	weiß	139850
	nach RAL	170523
Temperaturmelder GC 153 Komplett mit Sockel, 24 V DC, 20 mA, geprüft nach EN54-5, allgemein bauaufsichtlich zugelassen zur Verwendung mit allen GEZE Feststellanlagen, integrierte Leitungsüberwachung, DIN EN 14637 konform	weiß	139881
	nach RAL	170524
Handauslösetaster zur manuellen Auslösung von elektrisch steuerbaren Feststellvorrichtungen inklusive Abschlusswiderstand zur Leitungsüberwachung	alpinweiß/rot	116266
Aufputzdose 1-fach passend zum AS 500 Schalterprogramm		120503
Handauslösetaster mit Glasscheibe und 5 wechselbaren Beschriftungen zur manuellen Auslösung von elektrisch steuerbaren Feststellvorrichtungen	alpinweiß/rot	120880
Ersatzglasscheibe für Handauslösetaster 120880 und 120881		010994

1 Nur für trockene Räume | 2 Zuschlag für RAL-Sonderfarben siehe Allgemeine Hinweise in der Preisliste.

Handauslösetaster

ZUR MANUELLEN AUSLÖSUNG VON ELEKTRISCH STEUERBAREN FESTSTELLVORRICHTUNGEN



1 = Sturzmelder | 2 = Deckenmelder | 3 = Handauslösetaster

BESTELLINFORMATION

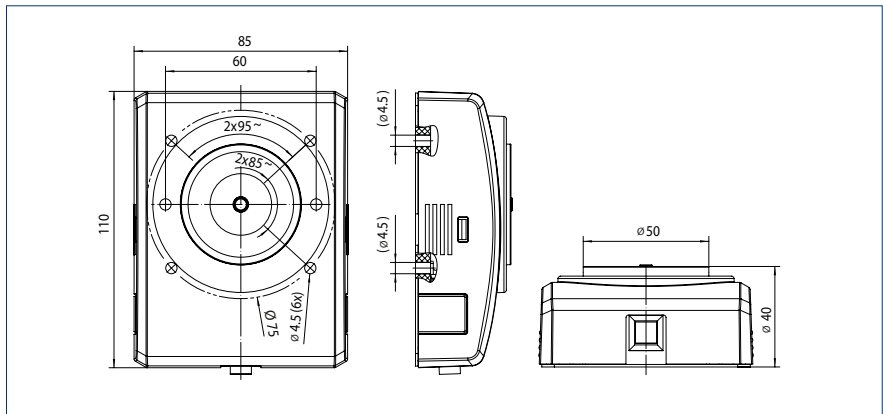
Bezeichnung	Ausführung	Id.Nr.
Handauslösetaster zur manuellen Auslösung von elektrisch steuerbaren Feststellvorrichtungen inklusive Abschlusswiderstand zur Leitungsüberwachung	alpinweiß/rot	116266
Handauslösetaster mit Glasscheibe und 5 wechselbaren Beschriftungen zur manuellen Auslösung von elektrisch steuerbaren Feststellvorrichtungen	alpinweiß/rot	120880
Aufputzdose 1-fach passend zum AS 500 Schalterprogramm		120503
Aufputzdose 2-fach passend zum AS 500 Schalterprogramm		128609
Aufputzdose 3-fach passend zum AS 500 Schalterprogramm		133206
Ersatzglasscheibe für Handauslösetaster 120880 und 120881		010994

Türhaftmagnete

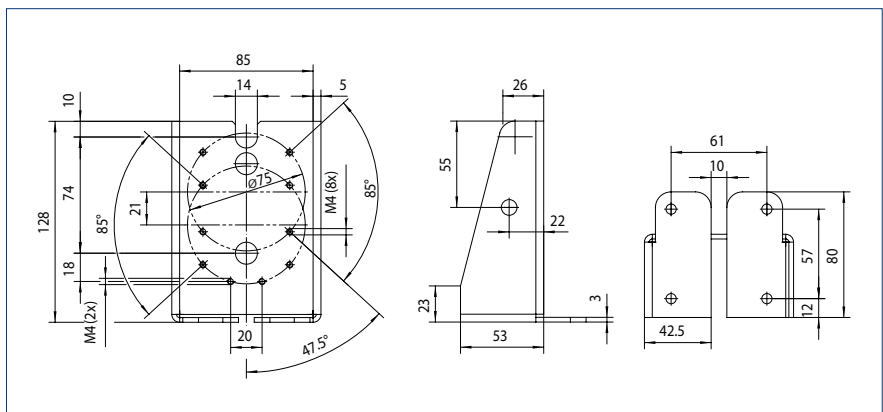
Elektrische Türhaftmagnete werden als Feststellvorrichtungen zum Offenhalten von Feuerschutztüren verwendet. Sie müssen mit einem Rauchmeldesystem gekoppelt sein, das im Brandfall den Haltestrom abschaltet. Dadurch löst sich die Tür und wird durch den Türschließer geschlossen.

Die Steuerung erfolgt über die Rauchschalterzentrale GEZE RSZ 7 oder die in den GEZE R-Gleitschienen integrierten Rauchschalter. Unabhängig davon lässt sich die Tür durch Handauslösetaster, die den Haltestrom ebenfalls abschalten, aus der Feststellung lösen.

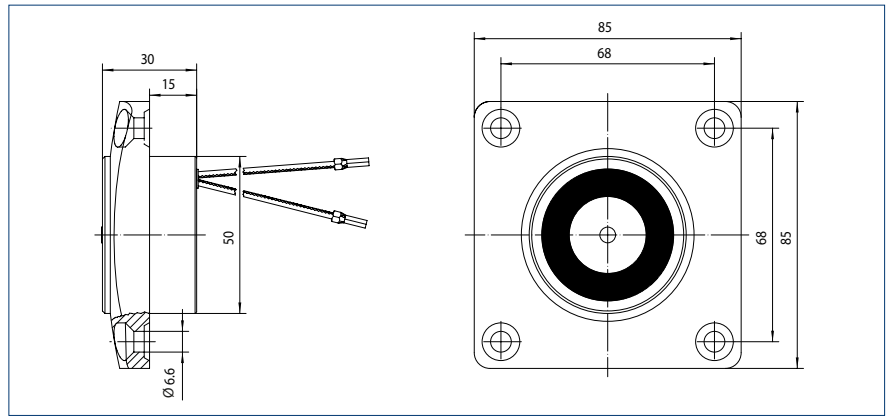
GEZE Türhaftmagnete sind in der allgemeinen Bauartgenehmigung der GEZE Feststellanlagen, z. B. FA GC 150, unter der Bezeichnung GT 50 R als Feststellvorrichtung gelistet.



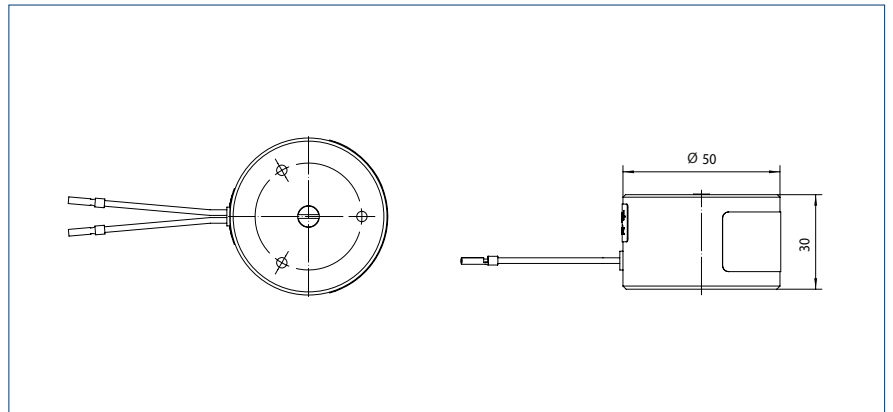
Türhaftmagnet Aufputz



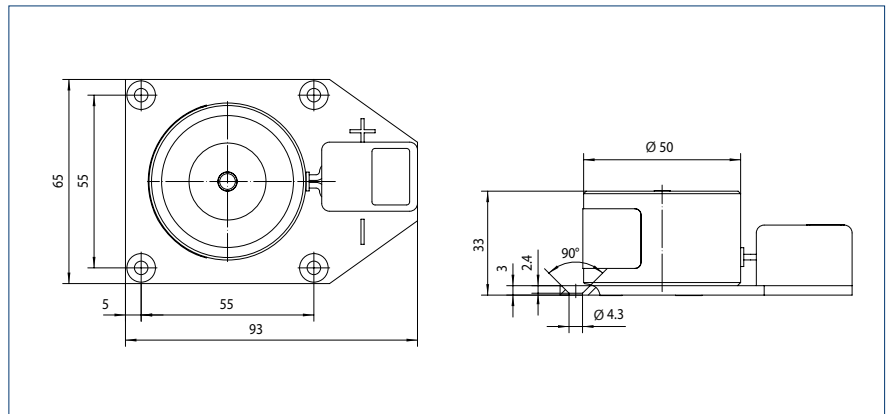
Sockel Bodenmontage



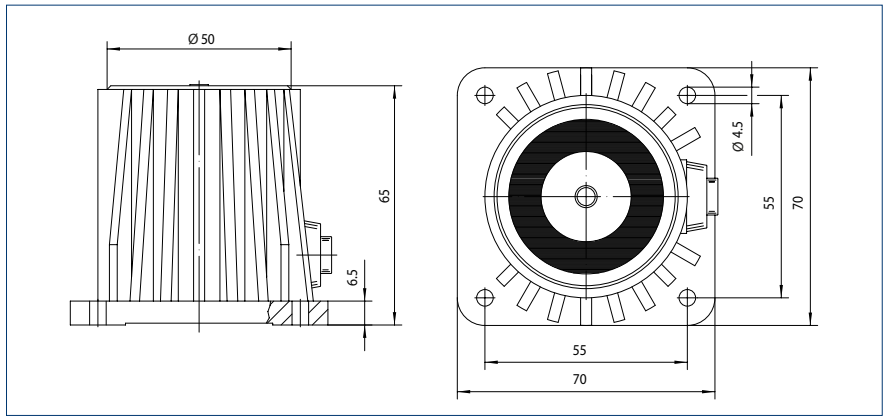
Türhaftmagnet Unterputz



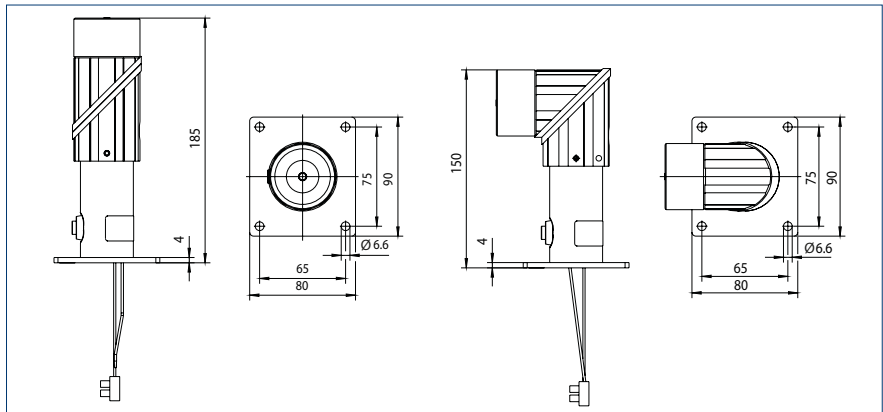
Türhaftmagnet Grundmodell



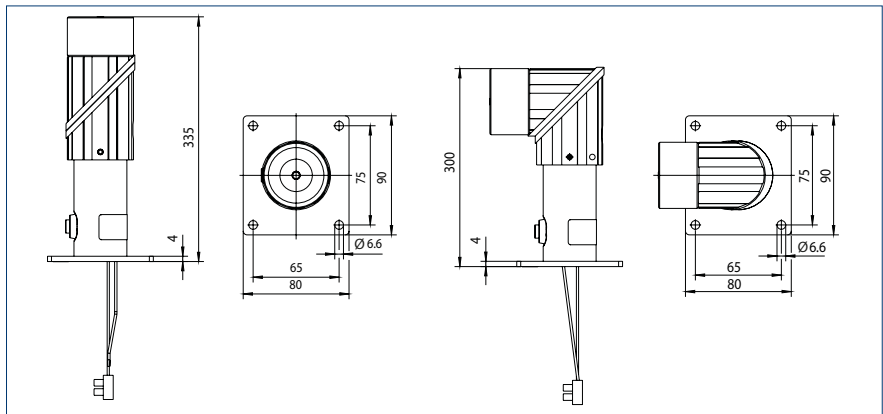
Türhaftmagnet Grundmodell mit Klemme



Türhaftmagnet Wandmontage



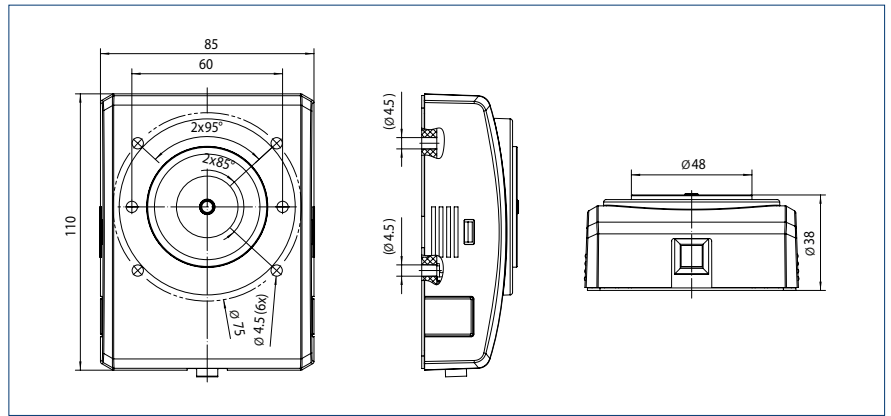
Türhaftmagnet Wand/Decke/Boden 185 mm



Türhaftmagnet Wand/Decke/Boden 335 mm



Türhaftmagnet inkl. Gegenplatte



Internationale Variante – Geprüft nach EN 1155, in Deutschland nicht mit GEZE Feststellanlagen bauaufsichtlich zugelassen

BESTELLINFORMATION

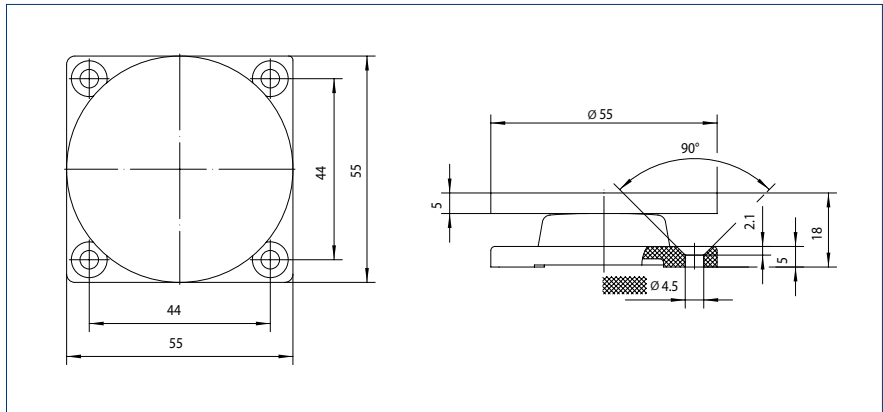
Bezeichnung	Id.Nr.
Türhaftmagnet, 24 V DC – 490 N Haltekraft, zugelassen mit allen GEZE Rauchschalterzentralen Wandmontage Aufputz oder Bodenmontage mit Zubehör Sockel	155569
Sockel Bodenmontage für GEZE Haftmagnet Sockel für Haftmagnet Aufputz	155574
Türhaftmagnet, 24 V DC – 490 N Haltekraft, zugelassen mit allen GEZE Rauchschalterzentralen Wandmontage Unterputz	155567
Türhaftmagnet, 24 V DC – 490 N Haltekraft, zugelassen mit allen GEZE Rauchschalterzentralen Grundmodell, ohne Befestigungsplatte, rückseitige Verschraubung	115830
Türhaftmagnet, 24 V DC – 490 N Haltekraft, zugelassen mit allen GEZE Rauchschalterzentralen Wandmontage, mit Grundplatte	115829
Türhaftmagnet, 24 V DC – 490 N Haltekraft, zugelassen mit allen GEZE Rauchschalterzentralen Wandmontage mit Sockel 65 mm	155573
Türhaftmagnet, 24 V DC – 490 N Haltekraft, zugelassen mit allen GEZE Rauchschalterzentralen Wand- /Deckenmontage, Standrohr 185 mm, flexibel kürzbar, Magnetkopf 90° abwinkelbar	115952
Türhaftmagnet, 24 V DC – 490 N Haltekraft, zugelassen mit allen GEZE Rauchschalterzentralen Wand- /Deckenmontage, Standrohr 335 mm, flexibel kürzbar, Magnetkopf 90° abwinkelbar	115953
Türhaftmagnet, 230 V AC – 400 N Haltekraft, in Deutschland nicht mit GEZE Feststellanlagen bauaufsichtlich zugelassen Wandmontage Aufputz inkl. Haftgegenplatte mit Gelenk	155572
Türhaftmagnet, 24 V DC – 200 N Haltekraft, in Deutschland nicht mit GEZE Feststellanlagen bauaufsichtlich zugelassen Wandmontage Aufputz inkl. Haftgegenplatte mit Gelenk	155570
Türhaftmagnet, 48 V DC – 200 N Haltekraft, in Deutschland nicht mit GEZE Feststellanlagen bauaufsichtlich zugelassen Wandmontage Aufputz inkl. Haftgegenplatte mit Gelenk	155571

Haftgegenplatten für Haftmagnete

STANDARD AUSFÜHRUNG, AUSFÜHRUNG MIT FEDERPUFFER UND MIT EINSTELLBAREM GELENK



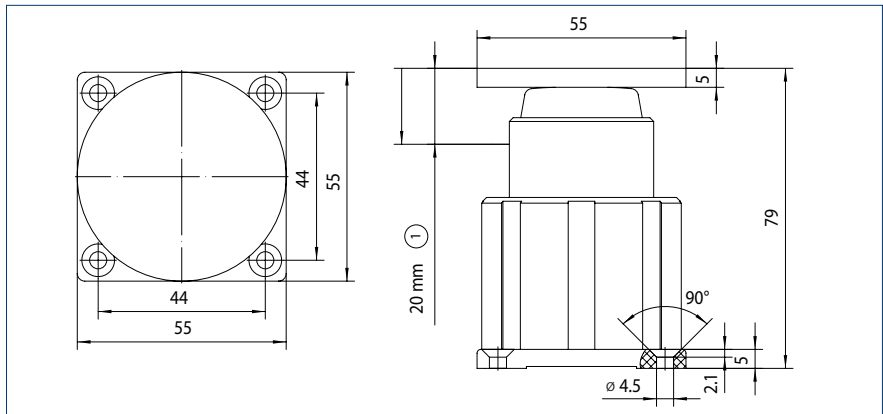
Haftgegenplatte Standard



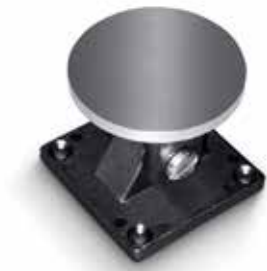
Haftgegenplatte Standard auf Montageplatte mit Federung zur Planlage mit Haftmagnet



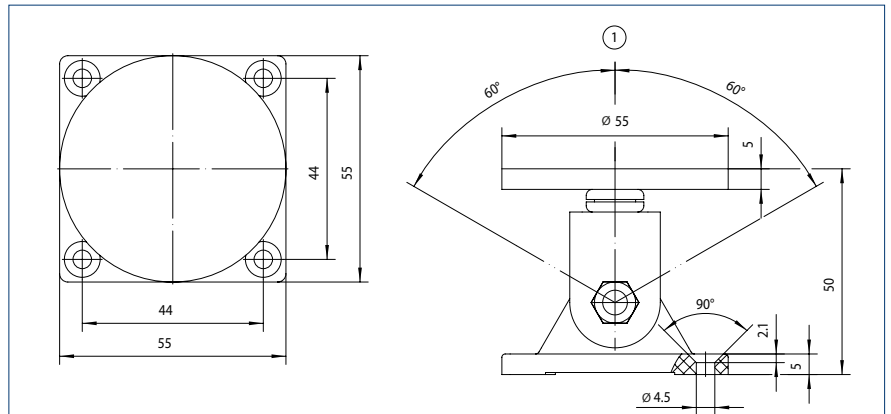
Haftgegenplatte mit Federpuffer



Haftgegenplatte mit Federpuffer auf Montagegehäuse mit Dämpfungsfeder für weichen federnden Anschlag für schwere Türen | 1 = 20 mm Federweg



Haftgegenplatte mit Gelenk



Haftgegenplatte mit Gelenk auf Montageplatte mit zusätzlicher Justierung für extreme Winkelstellungen zwischen Tür und Haftmagnet | 1 = Schwenkbereich ca. 60°

BESTELLINFORMATION

Bezeichnung	Id.Nr.
Haftgegenplatte für Haftmagnete Standardausführung, gummigelagert	115954
Haftgegenplatte für Haftmagnete Ausführung mit Federpuffer	115955
Haftgegenplatte für Haftmagnete Ausführung mit einstellbarem Gelenk	115956

Wir sind GEZE.

Für lebenswerte Gebäude

GEZE steht für Innovation, höchste Qualität und ganzheitliche Betreuung der Gebäudetechnik. Von der ersten Idee, der Planung und operativen Umsetzung mit Serienprodukten bis hin zu maßgeschneiderten Systemlösungen und individuellen Service- und Wartungsleistungen. Wir bieten eine umfangreiche Produktpalette an Tür-, Fenster- und Sicherheitstechnik und treiben die digitale Vernetzung der Gebäudeautomation maßgeblich voran.

GEZE GmbH

Reinhold-Vöster-Straße 21 – 29
71229 Leonberg
Deutschland

Telefon: +49 7152 203 0

Telefax: +49 7152 203 310

E-Mail: info.de@GEZE.com

www.geze.de