



TS 93

Gleitschienen-
Türschliessersystem
im Contur Design



Vielseitig und elegant

Das TS 93 Gleitschienen-Türschliessersystem repräsentiert die hochwertige Architekturlösung im Objekt und die bewährte Technologie der herzförmigen Nockenscheibe ermöglicht höchsten Begehkomfort.

Im Contur Design überzeugt es jetzt noch mehr durch

- unsichtbare Befestigung
- höhenverstellbare Gleitschiene G-N
- serienmässige Schliessverzögerung
- in die Gleitschiene integrierte Rauchmeldezentrale
- einfache und schnelle Montage



TS 93 N



TS 93 EMF



TS 93 EMR



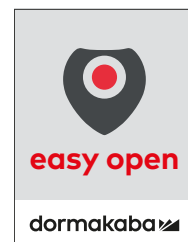
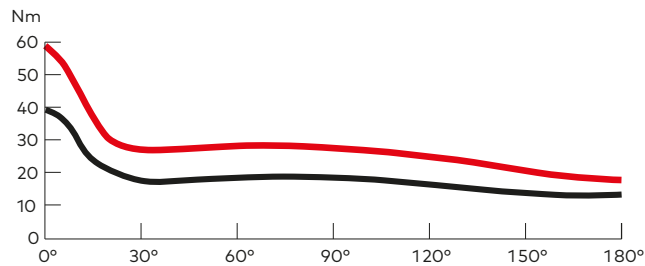
Stark abfallendes Öffnungsmoment

Anders als bei herkömmlichen Gleitschienen-Türschliessern sorgt die einzigartige EASY OPEN Technologie beim TS 93 System für höchsten Begehkomfort.

Der beim Öffnen der Tür zu überwindende Widerstand geht augenblicklich zurück. Soviel Komfort wissen vor allem Kinder und ältere Menschen zu schätzen.

Momentenverlauf

TS 93 (Schliesskräfteeinstellung EN 5)



— Öffnungsmoment
— Schliessmoment



Unser Nachhaltigkeitsengagement

Wir setzen uns entlang unserer gesamten Wertschöpfungskette für eine nachhaltige Entwicklung ein und behalten dabei unsere ökonomische, ökologische und soziale Verantwortung gegenüber nachfolgenden Generationen stets im Blick.

Nachhaltigkeit auf Produktebene ist ein wichtiger und zukunftsorientierter Ansatz im Bauwesen. Um quantifizierte Daten über Umweltauswirkungen eines Produktes entlang dessen gesamten Lebenszyklus zu geben, stellt dormakaba Umwelt-Produktdeklarationen (Environmental Product Declaration, EPD), basierend auf ganzheitlichen Ökobilanzen, bereit.

Die vollständige EPD steht auf www.dormakaba.com zum Download zur Verfügung.

Inhalt

Gleitschienen-Türschliessersystem	Merkmale und Funktionen	4
Türschliesser	TS 93 B Türschliesser zur Türblattmontage auf der Bandseite/ Sturzmontage auf der Bandgegenseite	6
	TS 93 G Türschliesser zur Türblattmontage auf der Bandgegenseite/ Sturzmontage auf der Bandseite	7
Gleitschienen für 1-flügelige Türen	G-N Gleitschiene in Normalausführung	8
	RF Rastfeststelleinheit	8
	G-EMF Gleitschiene mit elektromechanischer Feststellung	10
	G-EMR Gleitschiene mit elektromechanischer Feststellung und integriertem Rauchmelder	12
Gleitschienen- Schliessfolgeregler für 2-flügelige Türen	G-SR Gleitschienen-Schliessfolgeregler zur Montage auf der Bandseite	16
	G-SR-EMF Gleitschienen-Schliessfolgeregler mit elektromechanischer Feststellung zur Montage auf der Bandseite	16
	G-SR-EMR Gleitschienen-Schliessfolgeregler mit elektromechanischer Feststellung und integriertem Rauchmelder zur Montage auf der Bandseite	16
	G-SR/BG Gleitschienen-Schliessfolgeregler zur Montage auf der Bandgegenseite	20
	G-SR-EMF/BG Gleitschienen-Schliessfolgeregler mit elektromechanischer Feststellung zur Montage auf der Bandgegenseite	20
	G-SR-EMR/BG Gleitschienen-Schliessfolgeregler mit elektromechanischer Feststellung und integriertem Rauchmelder zur Montage auf der Bandgegenseite	20
Rauchmeldezentrale	RMZ	24
Rauchmelder	RM-N	24
Zubehör	1-flügelige Türen	26
	2-flügelige Türen	27
Feststellanlagen	Vorschriften/Hinweise	29
Lieferumfang & Zubehör	1-flügelige Türen	30
	2-flügelige Türen	32
Ausschreibungstexte	1-flügelige Türen	34
	2-flügelige Türen	36

Gleitschienen-Türschliessersystem TS 93

Für alle Anwendungen die optimale Lösung im Objekt

Das Gleitschienen-Türschliessersystem TS 93 setzt Masstäbe im Objektgeschäft und die bewährte dormakaba Technologie der herzförmigen Nockenscheibe ermöglicht höchsten Begehkomfort. TS 93 steht für ein modulares System, das mit wenigen Türschliessermodellen und verschiedenen Gleitschienen praktisch jede erdenkliche Funktionsanforderung erfüllt. Es ermöglicht, Türen für die verschiedensten Anwendungen und in den unterschiedlichsten Ausführungen optimal auszurüsten.

Vorteile Punkt für Punkt

Für den Handel

- Hohe Ausführungssicherheit durch eindeutige Produktzuordnung.
- Ein Türschliessersmodell für ein- und zweiflügelige Anwendungen.

Für den Verarbeiter

- Universelle Verwendung des TS 93 System für alle Montagearten.
- Optimale Befestigung durch Montagekonsole mit universeller Lochgruppe.
- Einfache und schnelle Montage.

Für den Planer

- Hochwertiges Design als optimale Lösung für das Objektgeschäft.
- Harmonisches Erscheinungsbild durch integrierte Rauchmeldezentrale.
- Umfangreiche Farb- und Oberflächenpalette.

Für den Anwender/Benutzer

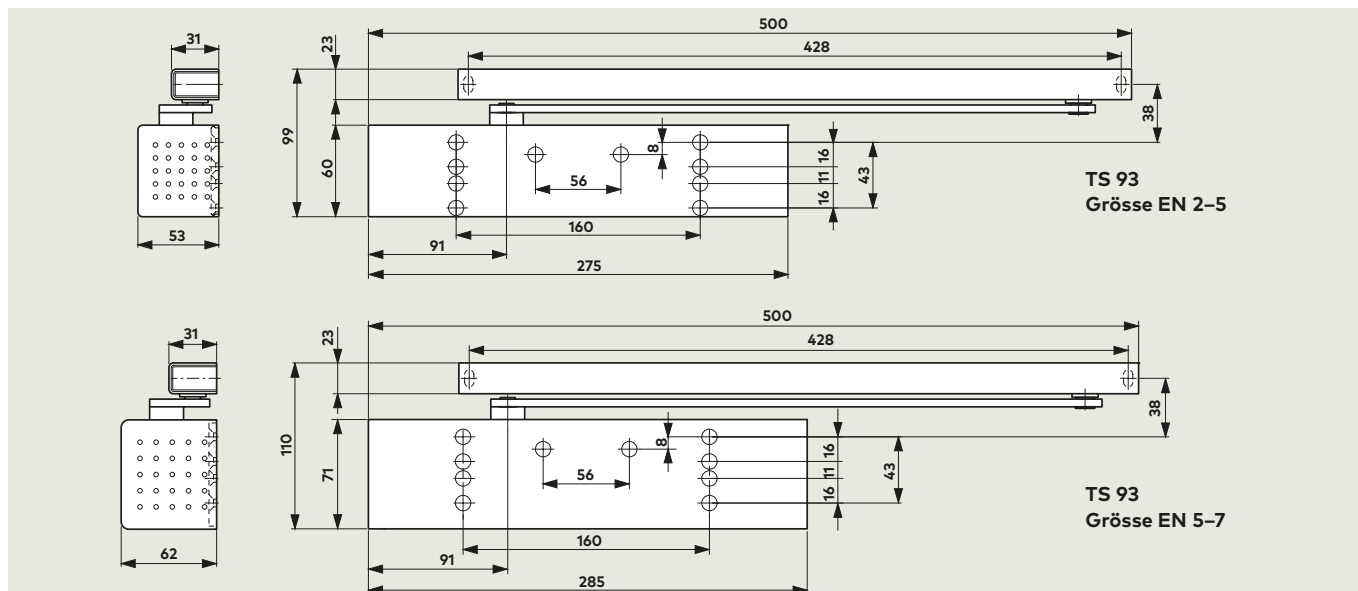
- Hoher Begehkomfort und voll kontrolliertes Schliessen.
- Rauchmeldezentrale mit komfortabler Service- und Wartungsanzeige.
- Einfache Nutzungsanpassung durch hydraulische Funktionen.

Daten und Merkmale		TS 93 B/G ¹⁾	
Schliesskraft stufenlos einstellbar	Grösse	EN 2-5	EN 5-7
Allgemeine Türen ²⁾	≤ 1250 mm ≤ 1600 mm	● -	- ●
Ausstentüren, nach aussen öffnend ²⁾	≤ 1250 mm ≤ 1600 mm	● -	- ●
Für Feuer- und Rauchschutztüren ²⁾	≤ 1250 mm ≤ 1600 mm	● -	- ●
Gleiche Ausführung für DIN-L und DIN-R		●	●
Gestänge	Standard	-	-
	Gleitschiene	●	●
Schliesskraft über Stellschraube stufenlos einstellbar		●	●
Schliessgeschwindigkeit über Ventil stufenlos einstellbar		●	●
Endschlag stufenlos einstellbar	über Gestänge	-	-
	über Ventil	●	●
Öffnungsdämpfung (BC/ÖD)	selbstregulierend	-	-
	einstellbar über Ventil	●	●
Schliessverzögerung (DC/SV) über Ventil stufenlos einstellbar		●	●
Feststellung		○	○
Gewicht in kg		3,5	5,2
Abmessungen in mm	Länge (L)	275	285
	Bautiefe (B)	53	62
	Höhe (H)	60	71
Türschliesser geprüft nach EN 1154		●	●
Feststellvorrichtungen geprüft nach EN1155		●	●
Schliessfolgeregler geprüft nach EN1158		●	●
CE-Kennzeichnung für Bauprodukte		●	●
Barrierefrei gem. DIN 18040 für Türbreiten (mm) bis max.	1250	-	-
DIN SPEC 1104 / CEN TR 15894		●	●
Umwelt Produktdeklaration nach ISO 14025 Programmhalter: Institut Bauen und Umwelt e.V. Deklarationsnummer: EPD-DOR-2013121-D		●	●

● ja - nein ○ Option

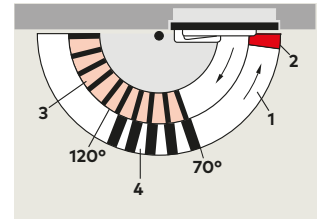
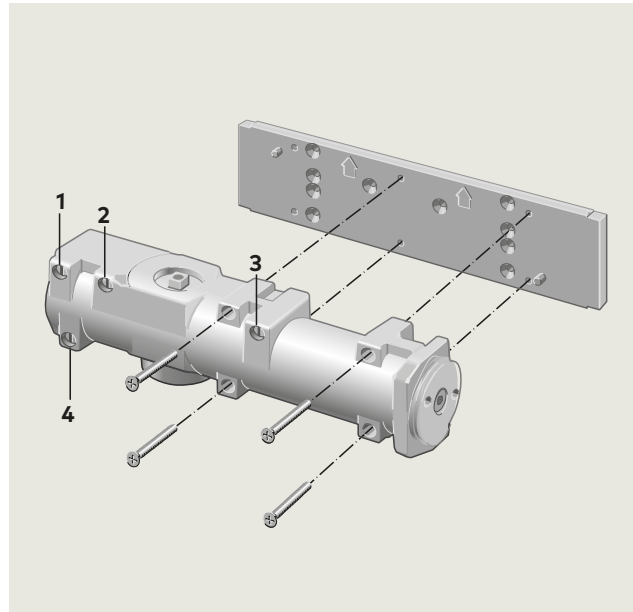
¹⁾ B = Ausführung für Türblattmontage auf der Bandseite/Sturmzmontage auf der Bandgegenseite. G = Ausführung für Türblattmontage auf der Bandgegenseite/Sturmzmontage auf der Bandseite.

²⁾ Für besonders hohe und schwere sowie ständig gegen starken Winddruck schliessende Türen sollte die nächste Türschliessersgrösse gewählt oder eine höhere Schliesskraft eingestellt werden.



Serienmässige Montageplatte mit universellem Lochgruppensystem

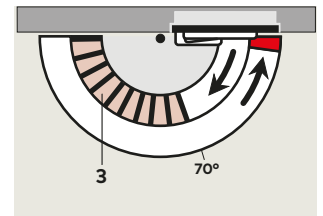
Diese Montageplatte mit universellem Lochgruppensystem, einschliesslich Lochgruppe gemäss Beiblatt 1 zur EN 1154, bietet die Gewähr, dass für die unterschiedlichsten Türkonstruktionen, die jeweils optimale bzw. vorgegebene Befestigung gewählt werden kann. Die Befestigungslochgruppen sind für beide Grössen des TS 93 gleich. Zusätzliche Montageplatten werden nicht mehr benötigt. Justierstifte an der Montageplatte erleichtern die Anbringung der Schliesserkörper.



- 1 Voll kontrolliertes Schliessen mit einstellbarer Geschwindigkeit
- 2 Einstellbarer Endschlag
- 3 Einstellbare Öffnungsdämpfung
- 4 Einstellbare Schliessverzögerung

Serienmässige Öffnungsdämpfung – BC/ÖD

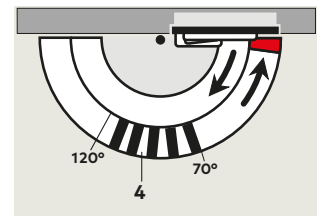
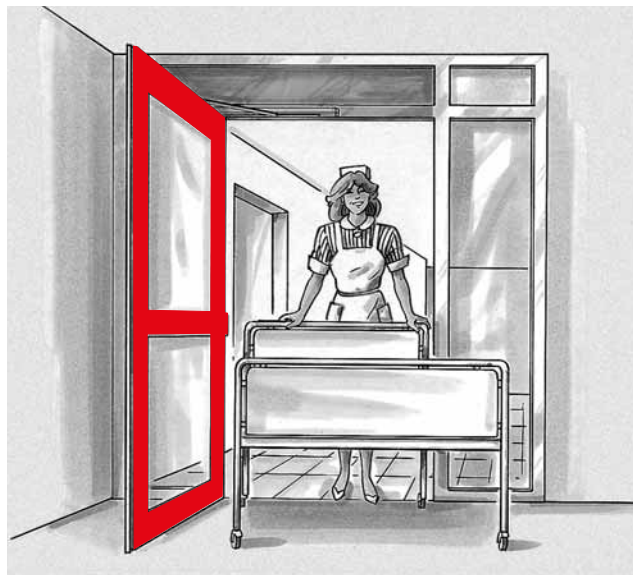
Durch die Öffnungsdämpfung wird der Schwung einer heftig aufgeworfenen oder vom Wind erfassten Tür weitgehend aufgefangen. Wand und Tür sind so vor Beschädigungen gut geschützt.



- 3 Einstellbare Öffnungsdämpfung

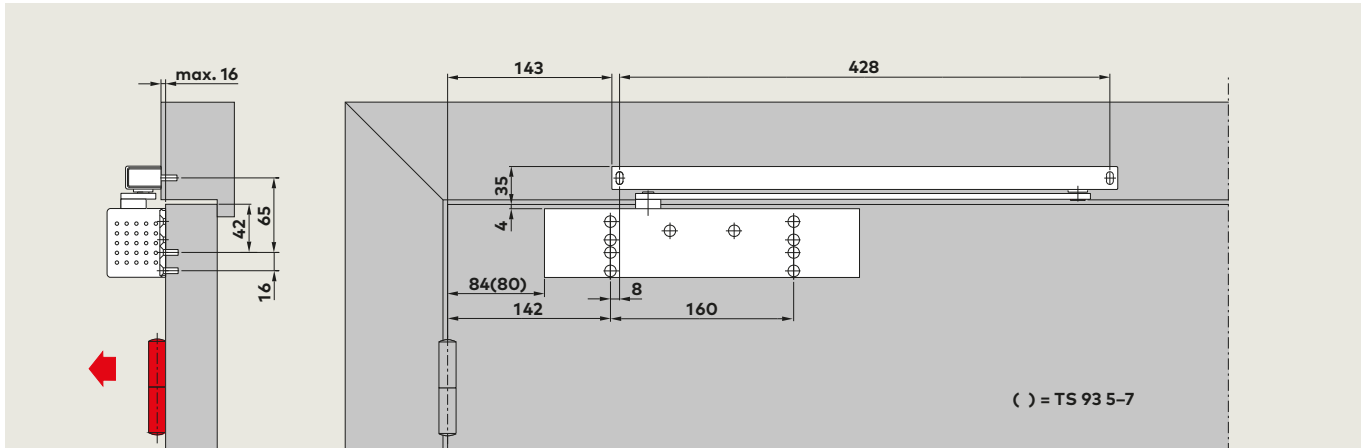
Serienmässige Schliessverzögerung – DC/SV

Die Schliessverzögerung bewirkt eine Verringerung der Schliessgeschwindigkeit im Bereich zwischen 120° und 70° Türöffnungswinkel (ca.-Werte bei Türblattmontage auf der Bandseite). So haben zum Beispiel Personen mit Gepäck oder sperrigen Gegenständen, Behinderte, Mütter mit Kinderwagen und Personal mit Versorgungswagen, Krankenbetten, Postwagen u. ä. ausreichend Zeit, den Türbereich zu passieren.



- 4 Einstellbare Schliessverzögerung

Türblattmontage Bandseite



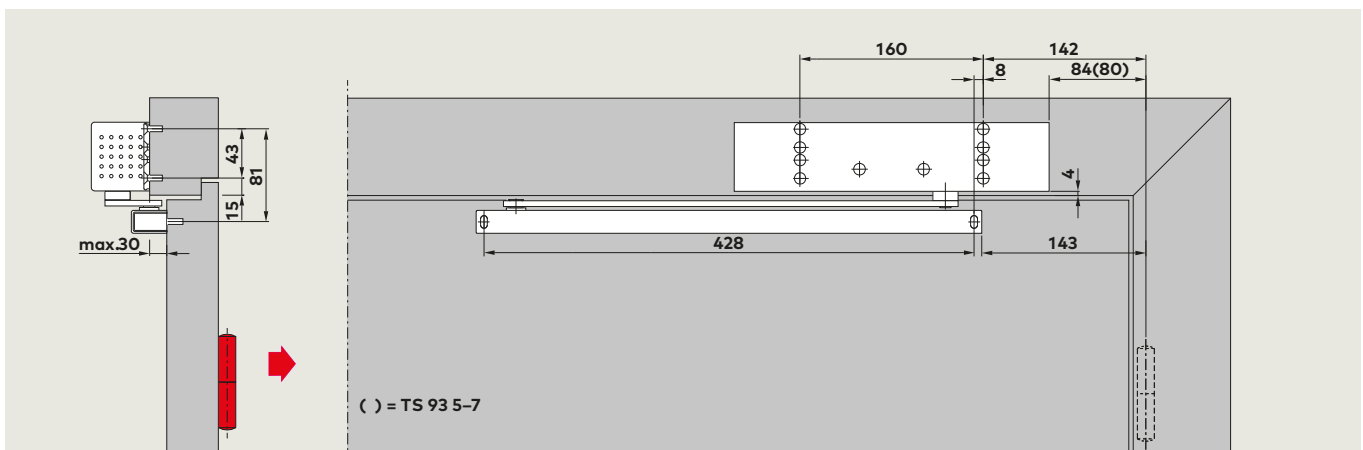
Türblattmontage (Normalmontage) des TS 93 B auf der Bandseite.
Unter entsprechenden baulichen Voraussetzungen ist bei dieser Montageart ein Öffnungswinkel von 180° möglich. In den meisten Fällen ist dabei eine Wandausnehmung für den Türschliesser vorzusehen.

F Eignungsnachweis

Der TS 93 B ist vom Staatlichen Materialprüfungsamt, Dortmund, nach EN 1154 geprüft und güteüberwacht.

Beispiel: DIN-L-Tür, DIN-R-Tür spiegelbildlich.

Sturzmontage Bandgegenseite



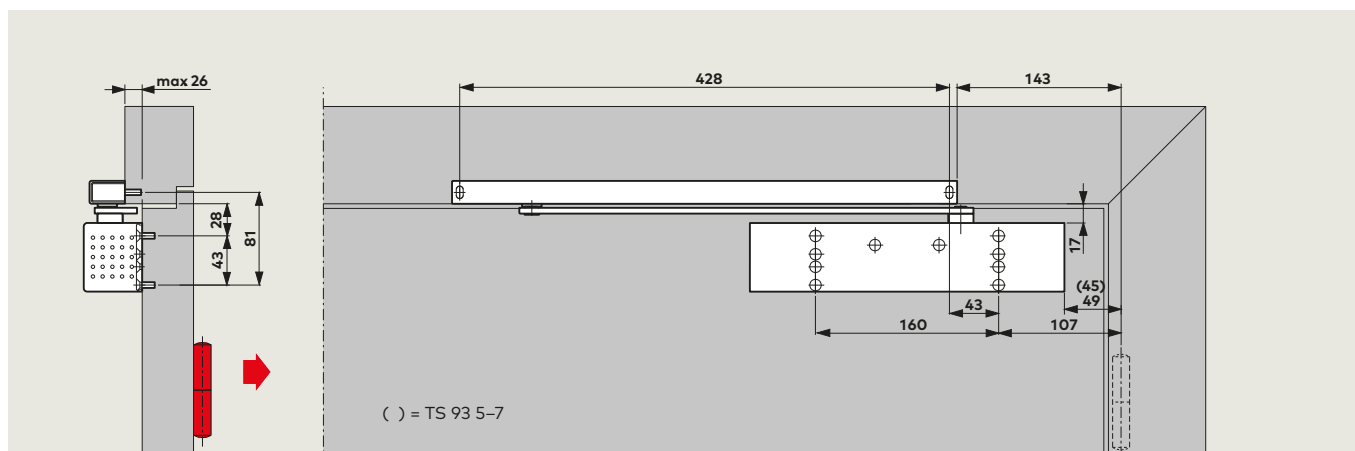
Sturzmontage (Kopfmontage) des TS 93 B auf der Bandgegenseite. Öffnungsdämpfung und Schliessverzögerung sind bei dieser Montageart nicht wirksam.
Abhängig von den baulichen Gegebenheiten, ist der Türöffnungswinkel auf ca. 120° bis 145° begrenzt.
Um Beschädigungen der Tür bzw. des Türschliessers zu vermeiden, empfiehlt es sich, einen Türstopper zu setzen.

F Eignungsnachweis

Der TS 93 B ist vom Staatlichen Materialprüfungsamt, Dortmund, nach EN 1154 geprüft und güteüberwacht.
Eignungsnachweis in Verbindung mit der jeweiligen Feuer- und Rauchschutztür zusätzlich erforderlich.

Beispiel: DIN-L-Tür, DIN-R-Tür spiegelbildlich.

Türblattmontage Bandgegenseite



Türblattmontage (Normalmontage) des TS 93 G auf der Bandgegenseite.

Abhängig von den baulichen Gegebenheiten, ist der Türöffnungswinkel auf ca. 120° bis 145° begrenzt. Um Beschädigungen der Tür bzw. des Türschliessers zu vermeiden, empfiehlt es sich, einen Türstopper zu setzen.

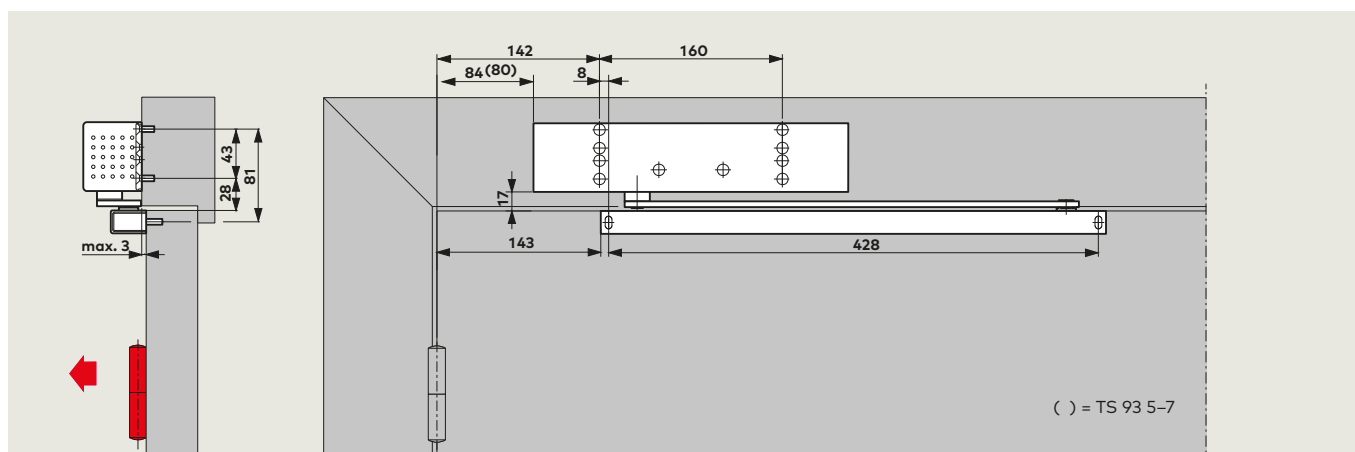
Bei Feuer- und Rauchschutztüren muss ein Türstopper gesetzt werden.

F Eignungsnachweis

Der TS 93 G ist vom Staatlichen Materialprüfungsamt, Dortmund, nach EN 1154 geprüft und güteüberwacht. Eignungsnachweis in Verbindung mit der jeweiligen Feuer- und Rauchschutztür zusätzlich erforderlich.

Beispiel: DIN-L-Tür, DIN-R-Tür spiegelbildlich.

Sturzmontage Bandseite



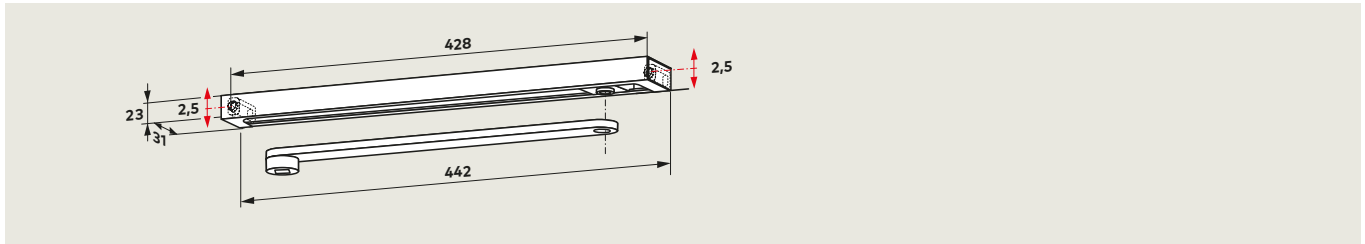
Sturzmontage (Kopfmontage) des TS 93 G auf der Bandseite. Unter entsprechenden baulichen Voraussetzungen ist bei dieser Montageart ein Öffnungswinkel von 180° möglich.

F Eignungsnachweis

Der TS 93 G ist vom Staatlichen Materialprüfungsamt, Dortmund, nach EN 1154 geprüft und güteüberwacht. Eignungsnachweis in Verbindung mit der jeweiligen Feuer- und Rauchschutztür zusätzlich erforderlich.

Beispiel: DIN-L-Tür, DIN-R-Tür spiegelbildlich.

G-N Gleitschiene



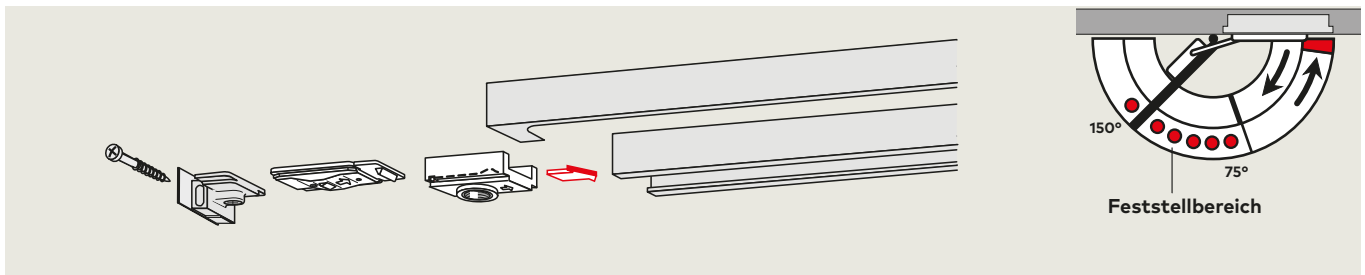
Die Gleitschiene G-N umfasst Hebel, Gleitschiene, Gleitstück, Befestigungsstücke und Schrauben.

Die Gleitschiene G-N ist sowohl für DIN-L- als auch für DIN-R-Türen verwendbar und kann mit allen Türschliesserausführungen kombiniert werden. Durch Langlöcher in den Befestigungsstücken ist es möglich, Abweichungen im Bohrbild auszugleichen und den Abstand zwischen Türschliesser und Gleitschiene parallel zu halten.

F Eignungsnachweis

Die Gleitschiene G-N ist nach EN 1154 in Verbindung mit dem TS 93 geprüft.

Rastfeststelleinheit

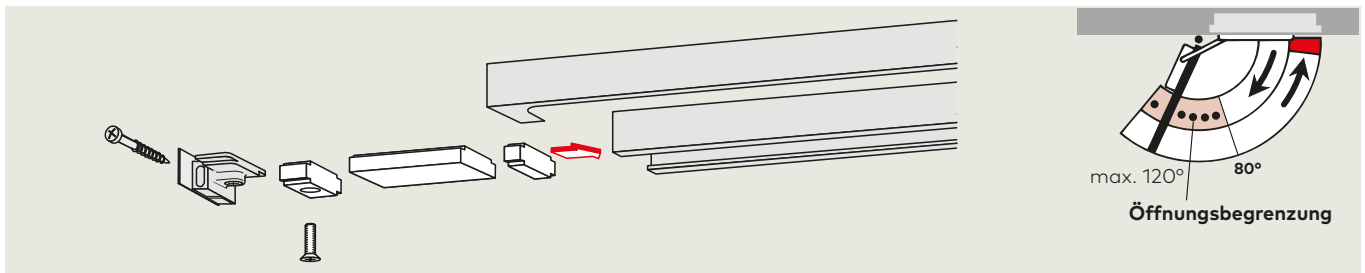


Die Rastfeststelleinheit RF ermöglicht ein exaktes Feststellen von Türen ohne Rückfederung bis zu einem Öffnungswinkel von ca. 150°. Die Rastfeststellung lässt sich bei Bedarf vom Benutzer einfach ein- und ausschalten, und die Ausrückkraft kann der jeweiligen Türsituation angepasst werden.

Die RF-Einheit ist sowohl für DIN-L- als auch für DIN-R-Türen geeignet und ist zur Nachrüstung der G-N-Gleitschiene vorgesehen. Bei Türblattmontage auf der Bandgegenseite, in Verbindung mit nach aussen öffnenden Türen und bei grossen, schweren Türen ist die Rastfeststelleinheit nur bedingt einsetzbar.

Nicht für Feuer- und Rauchschtüren.

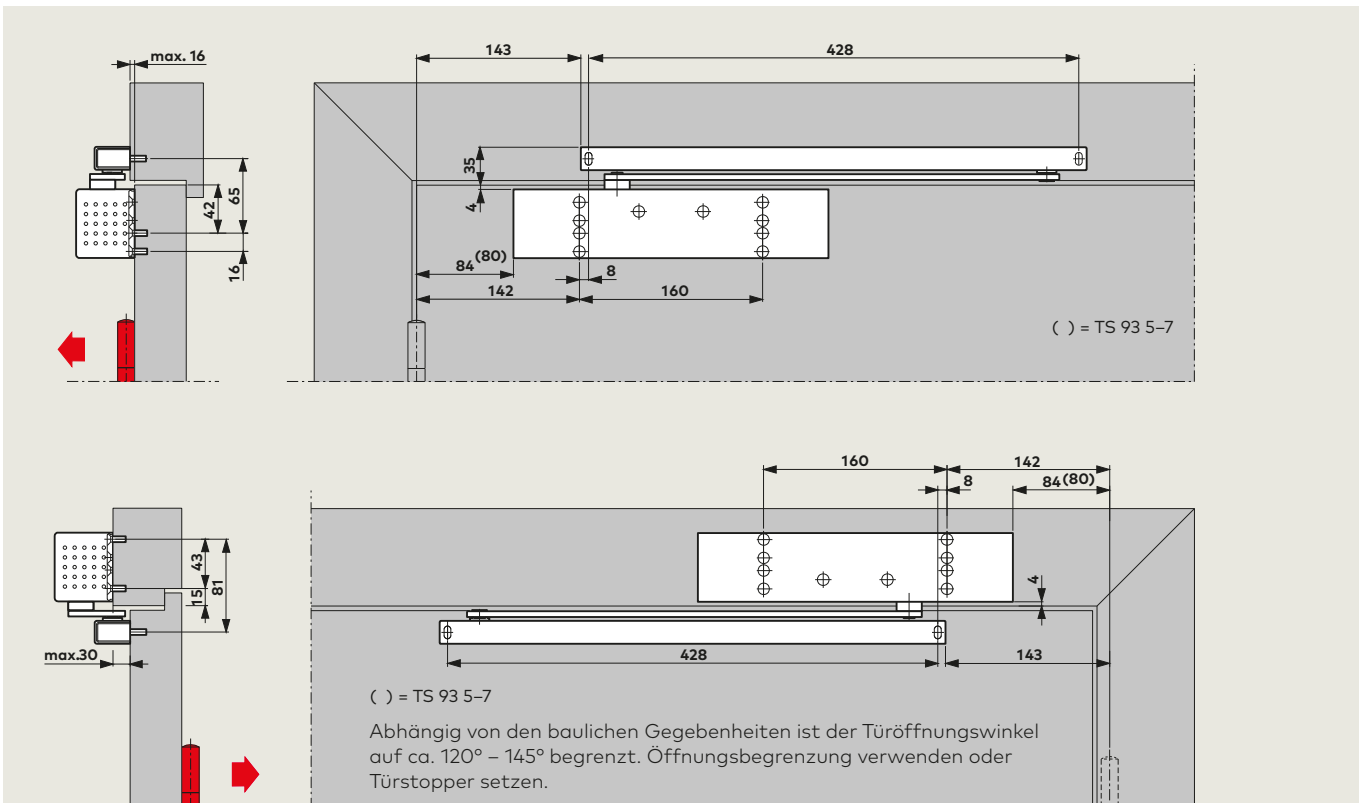
Öffnungsbegrenzung



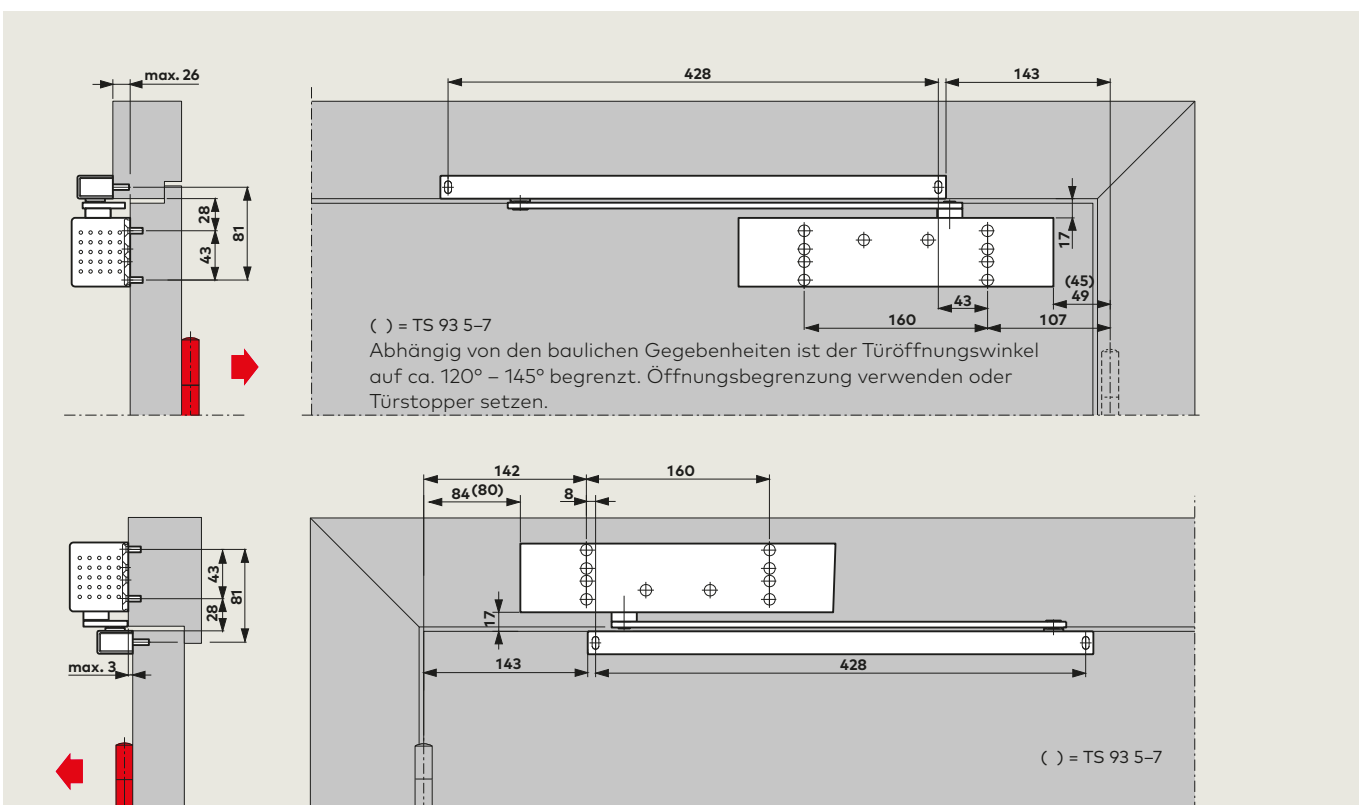
Zubehör für Gleitschiene G-N:
Öffnungsbegrenzung zum nachträglichen Einschub in die Gleitschiene.

Einstellbar zwischen 80° und max. 120°. Durch den Einsatz der Öffnungsbegrenzung soll verhindert werden, dass eine normal geöffnete Tür gegen angrenzende Wände stösst.

Die Öffnungsbegrenzung ist keine Überlastsicherung und ersetzt in vielen Anwendungsfällen nicht den Türstopper.

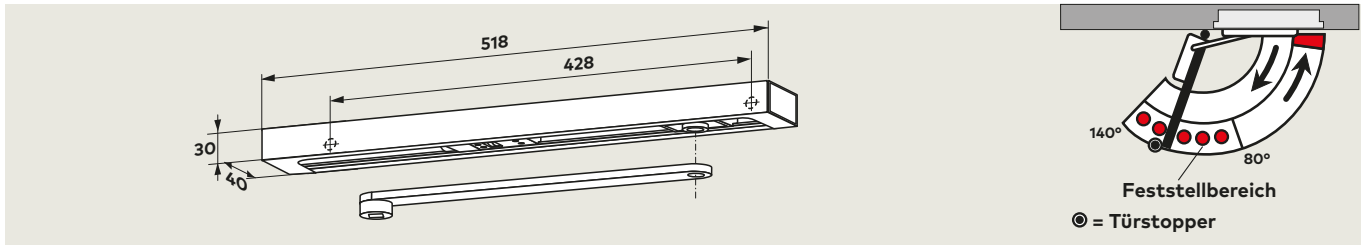


Türschliesser **TS 93 B** mit Gleitschiene G-N in Türblattmontage auf der Bandseite und Sturzmontage auf der Bandgegenseite
 Beispiele: DIN-L-Türen, DIN-R-Türen spiegelbildlich



Türschliesser **TS 93 G** mit Gleitschiene G-N in Türblattmontage auf der Bandgegenseite und Sturzmontage auf der Bandseite
 Beispiele: DIN-L-Türen, DIN-R-Türen spiegelbildlich

G-EMF Gleitschiene (140°) mit elektromechanischer Feststellung



Die Gleitschiene **G-EMF** ermöglicht ein exaktes Feststellen der Tür ohne Rückfederung. Der Feststellpunkt ist auf einen Öffnungswinkel zwischen ca. 80° und 140° einstellbar.

Hinweis

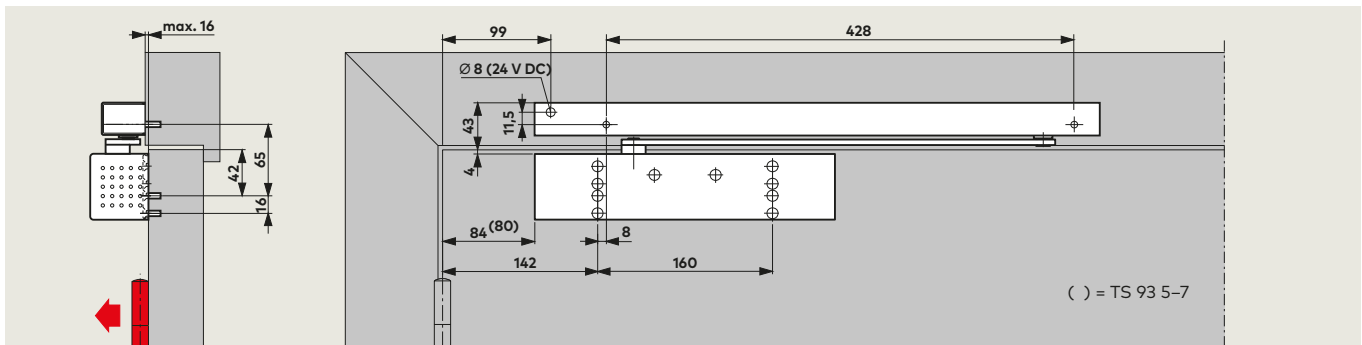
Feststellpunkt ist gleichzeitig max. Türöffnungswinkel, Türstopper setzen.

Im Alarmfall oder bei Stromausfall wird die Feststellung aufgehoben und die Tür vom Türschliesser geschlossen. Die Ansteuerung erfolgt über externe Rauchmeldezentralen (z. B. RMZ). Durch die einstellbare Ausrückkraft (werkzeuglos) kann die Feststellung auch von Hand problemlos ausgelöst werden.

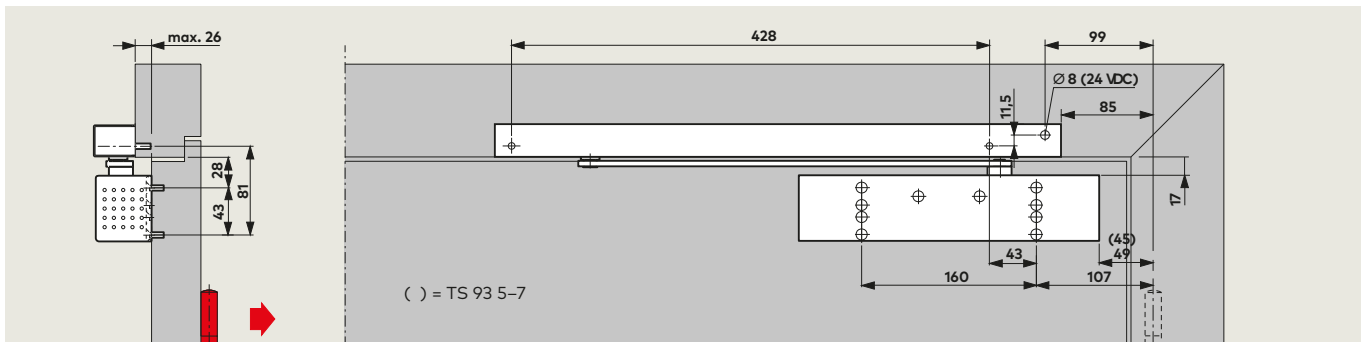
Die Gleitschiene G-EMF umfasst: Hebel, Gleitschiene, Gleitstück, elektromechanische Feststelleinheit, Verkleidung, Befestigungsschrauben und Endkappen. Die Gleitschiene G-EMF wird am Sturz montiert und ist sowohl für DIN-L- als auch für DIN-R-Türen verwendbar. Bei besonders grossen und schweren Türen (über 1250 mm) oder Türen, bei denen der Feststellpunkt über 140° liegen soll, empfehlen wir, an Stelle der EMF Haftmagnete EM in Verbindung mit der Rauchmeldezentrale RMZ einzusetzen.

Technische Daten

Betriebsspannung	24 V DC, ± 15%
Leistungsaufnahme	1,4 W
Einschaltdauer	100% ED
Auslösemoment	einstellbar



Türschliesser **TS 93 B** mit Gleitschiene G-EMF, Montage auf der Bandseite
Beispiel: DIN-L-Tür, DIN-R-Tür spiegelbildlich



Türschliesser **TS 93 G** mit Gleitschiene G-EMF, Montage auf der Bandgegenseite
Beispiel: DIN-L-Tür, DIN-R-Tür spiegelbildlich

F Eignungsnachweis

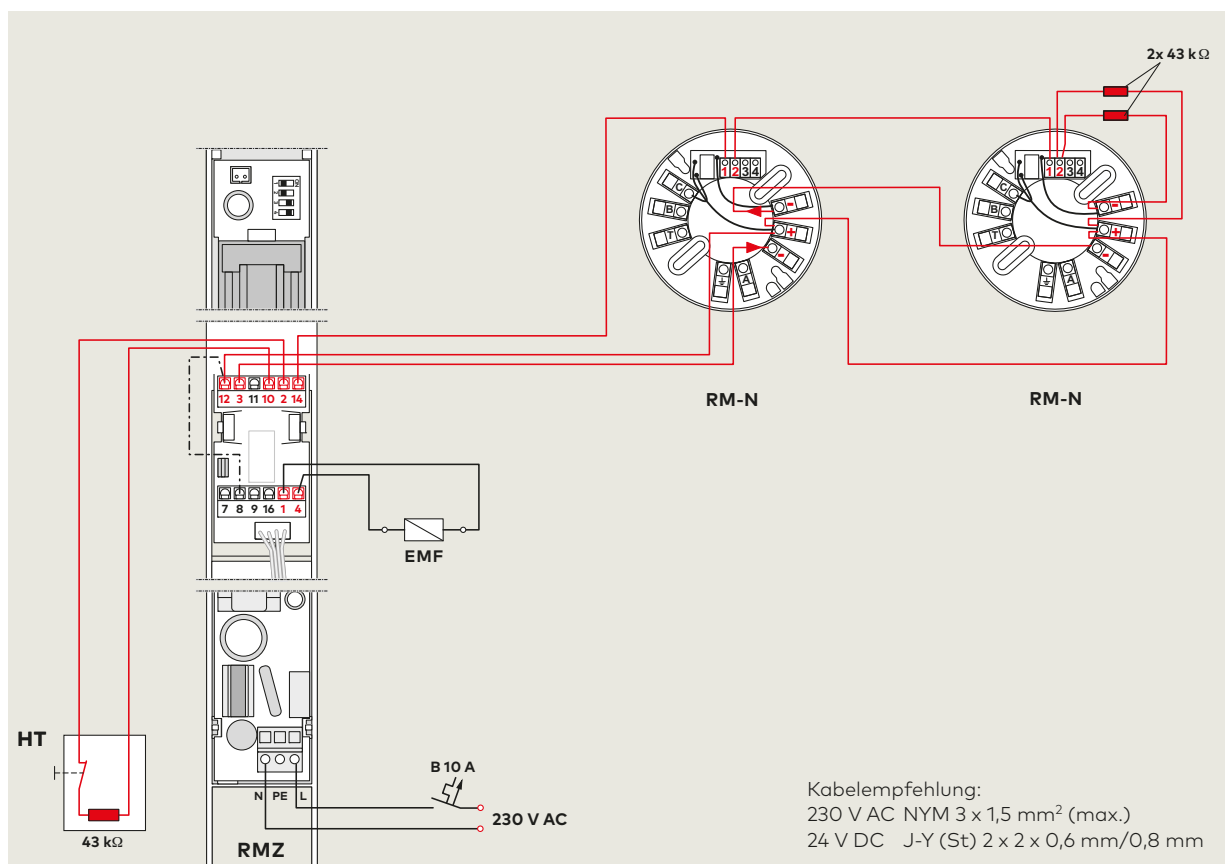
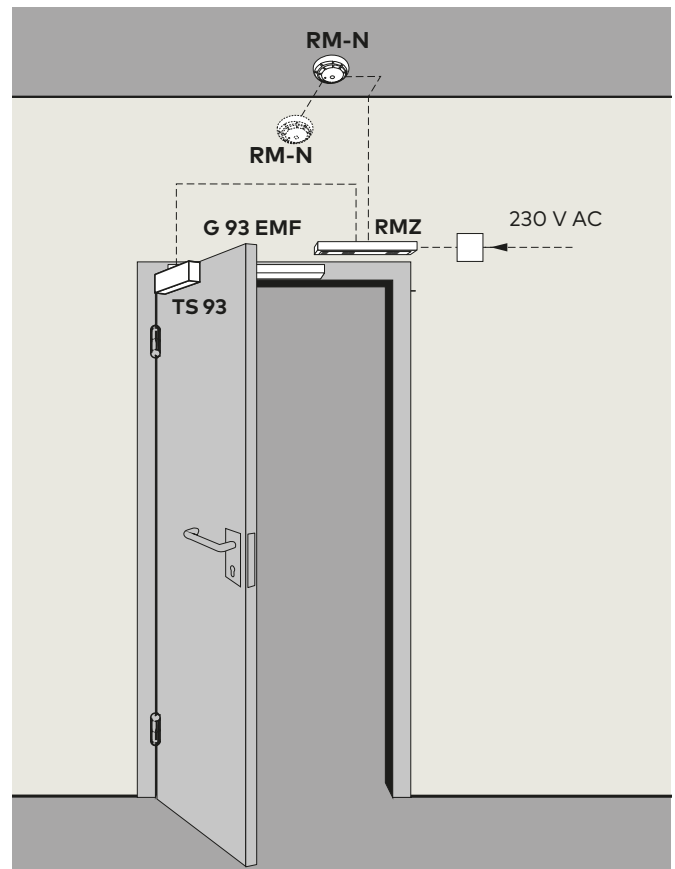
Der TS 93 EMF ist vom Deutschen Institut für Bautechnik, Berlin, mit allen namhaften Rauchmeldesystemen bauaufsichtlich zugelassen; Abnahmeprüfung vorgeschrieben.

Vorschriften/Hinweise

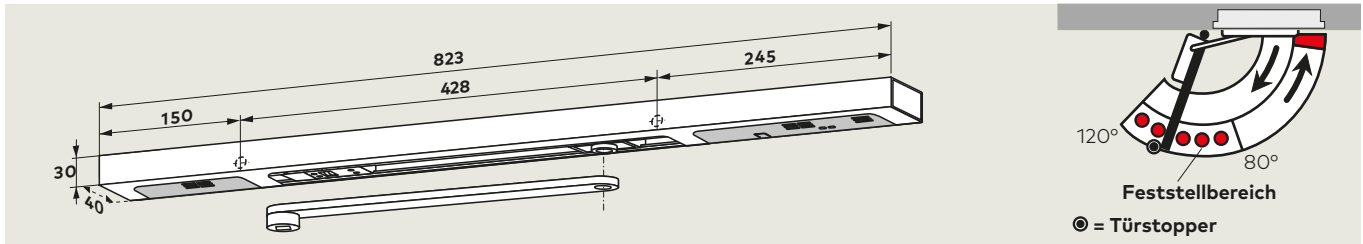
Die Verwendung von Feststellanlagen unterliegt aufgrund der amtlichen Zulassungsbestimmungen besonderen Vorschriften – siehe Seite 29.

Anwendungsbeispiel

Feststellanlage an einer Feuer- und Rauchschutztür, bestehend aus: Türschliesser TS 93 B, Gleitschiene G-EMF, Rauchmeldezentrale RMZ (Rauchmelder, Auslösevorrichtung und stabilisiertes Netzteil für 24 V DC) als Sturzmelder sowie je 1 Rauchmelder RM-N auf beiden Seiten der Tür – siehe auch Seite 24.



G-EMR Gleitschiene mit elektromechanischer Feststellung (120°) und integriertem Rauchmelder



Die Gleitschiene **G-EMR** ermöglicht es, Feuer- und Rauchschutztüren so auszurüsten, dass sie sich exakt feststellen lassen und völlig unabhängig von anderen Systemen überwacht und gesteuert werden. Der Feststellpunkt ist auf einen Öffnungswinkel zwischen ca. 80° und 120° einstellbar.

Hinweis

Feststellpunkt ist gleichzeitig max. Türöffnungswinkel, Türstopper setzen.

Technische Daten

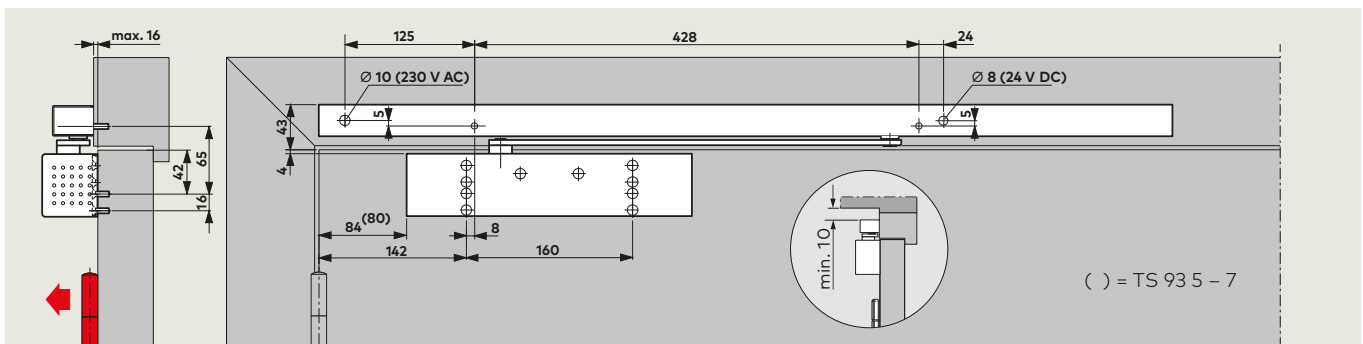
Anschlussspannung	230 V AC \pm 10%
Betriebsspannung (intern)	24 V DC
max. Nennausgangsleistung	9,8 W
Leistungsaufnahme EMF	1,4 W
Einschaltdauer	100% ED
Auslösemoment	einstellbar

detaillierte Technische Daten Rauchmelder siehe Seite 24

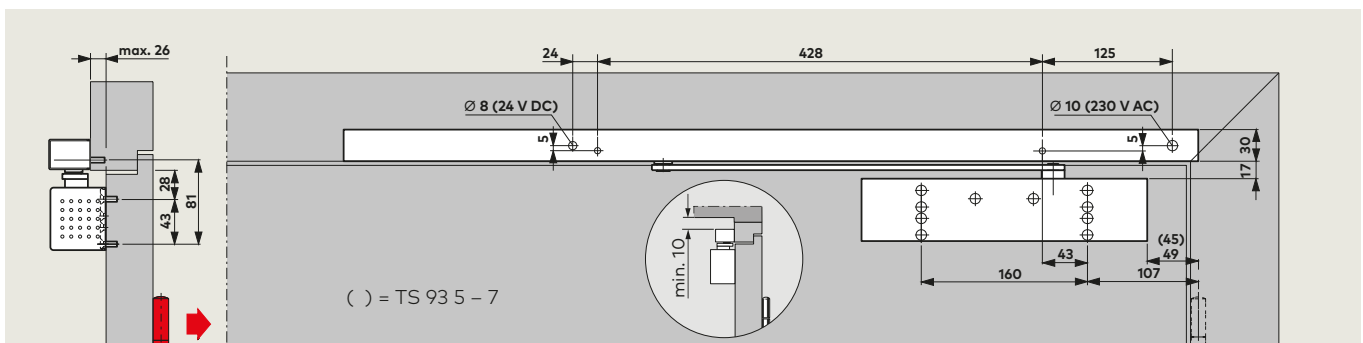
Im Alarmfall oder bei Stromausfall wird die Feststellung aufgehoben und die Tür vom Türschliesser geschlossen. Durch die einstellbare Ausrückkraft (werkzeuglos) kann die Feststellung auch von Hand problemlos ausgelöst werden.

Die Gleitschiene G-EMR umfasst: Hebel, Gleitschiene, Gleitstück, elektromechanische Feststelleinheit, Rauchmelder, Netzteil, Verkleidung, Befestigungsschrauben und Endkappen und ist sowohl für DIN-L- als auch für DIN-R-Türen verwendbar.

Anschlussmöglichkeiten für weitere Melder und externe Handauslösung sowie ein potentialfreier Alarmkontakt stehen ebenfalls zur Verfügung. Die Gleitschiene ist in der Ausführung G-EMR auch ohne Netzteil zur Anbindung an die Gebäudeleittechnik und Türmanagementsystem TMS lieferbar. Bei besonders grossen und schweren Türen (über 1250 mm) oder Türen, bei denen der Feststellpunkt über 120° liegen soll, empfehlen wir, an Stelle des EMR Haftmagnete EM in Verbindung mit der Rauchmeldezentrale RMZ einzusetzen.



Türschliesser **TS 93 B** mit Gleitschiene G-EMR, Montage auf der Bandseite
Beispiel: DIN-L-Tür, DIN-R-Tür spiegelbildlich



Türschliesser **TS 93 G** mit Gleitschiene G-EMR, Montage auf der Bandgegenseite
Beispiel: DIN-L-Tür, DIN-R-Tür spiegelbildlich

F Eignungsnachweis

Der TS 93 EMR ist vom Deutschen Institut für Bautechnik, Berlin, als Feststellanlage zugelassen; Abnahmeprüfung vorgeschrieben. Bei Montage auf der Bandgegenseite ist ein Eignungsnachweis in Verbindung mit der jeweiligen Feuer- und Rauchschutztür zusätzlich erforderlich.

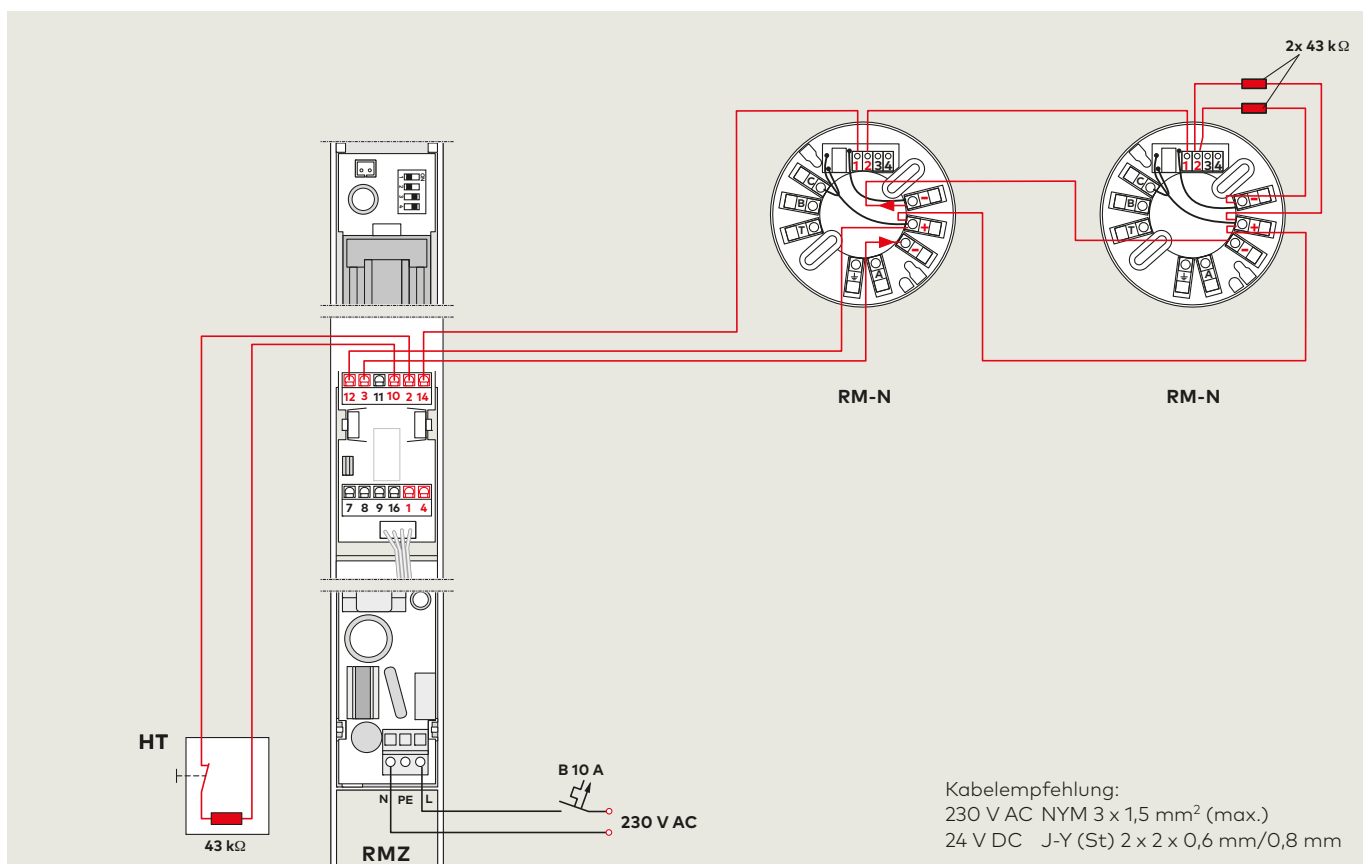
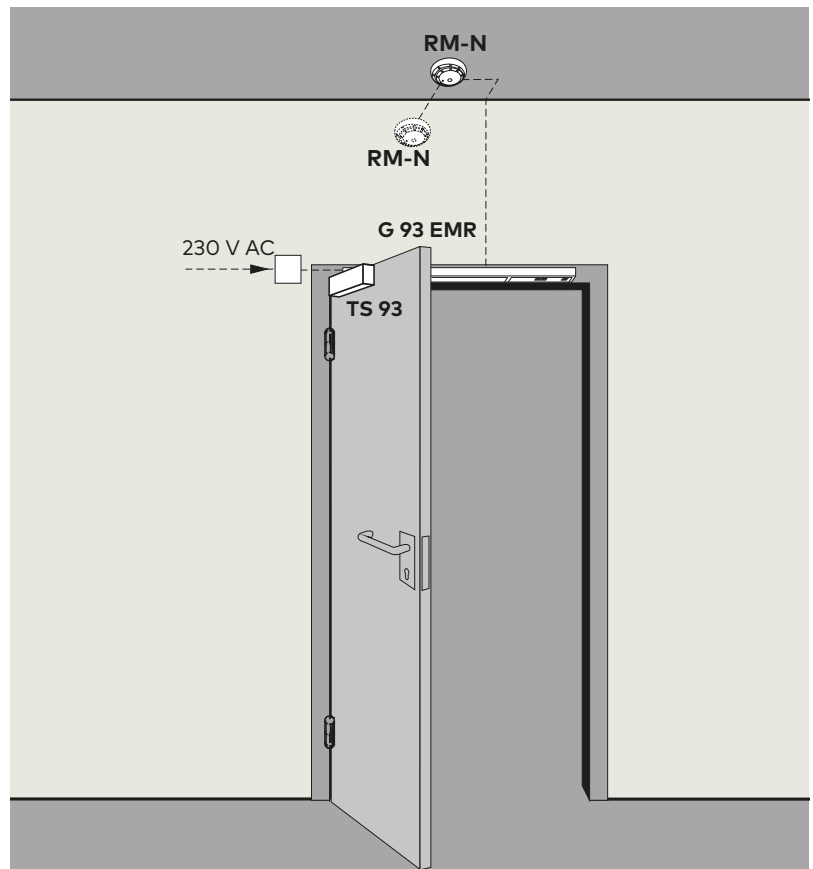
Vorschriften/Hinweise

Die Verwendung von Feststellanlagen unterliegt aufgrund der amtlichen Zulassungsbestimmungen besonderen Vorschriften – siehe Seite 29.

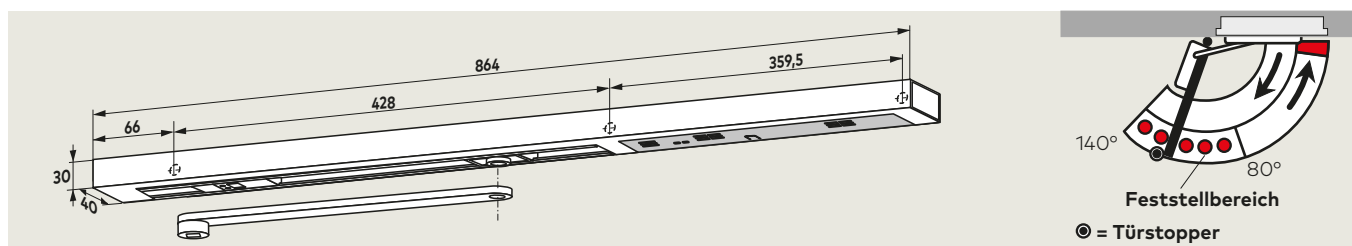
Die Rauchmeldeeinheit muss gemäss der DIN 14677 nach 8 Jahren ausgetauscht werden. Das Erreichen der Austauschfrist wird über eine Leuchtdiode dauerhaft angezeigt.

Anwendungsbeispiel

Feststellanlage an einer Feuer- und Rauchschutztür, bestehend aus: Türschliesser TS 93 B, Gleitschiene G-EMR sowie je 1 Rauchmelder RM-N als Deckenmelder auf beiden Seiten der Tür – siehe auch Seite 24.



G-EMR Gleitschiene mit elektromechanischer Feststellung (140°) und integriertem Rauchmelder



Die Gleitschiene **G-EMR** ermöglicht es, Feuer- und Rauchschutztüren so auszurüsten, dass sie sich exakt feststellen lassen und völlig unabhängig von anderen Systemen überwacht und gesteuert werden. Der Feststellpunkt ist auf einen Öffnungswinkel zwischen ca. 80° und 140° einstellbar.

Hinweis

Feststellpunkt ist gleichzeitig max. Türöffnungswinkel, Türstopper setzen.

Im Alarmfall oder bei Stromausfall wird die Feststellung aufgehoben und die Tür vom Türschliesser geschlossen. Durch die einstellbare Ausrückkraft (werkzeuglos) kann die Feststellung auch von Hand problemlos ausgelöst werden.

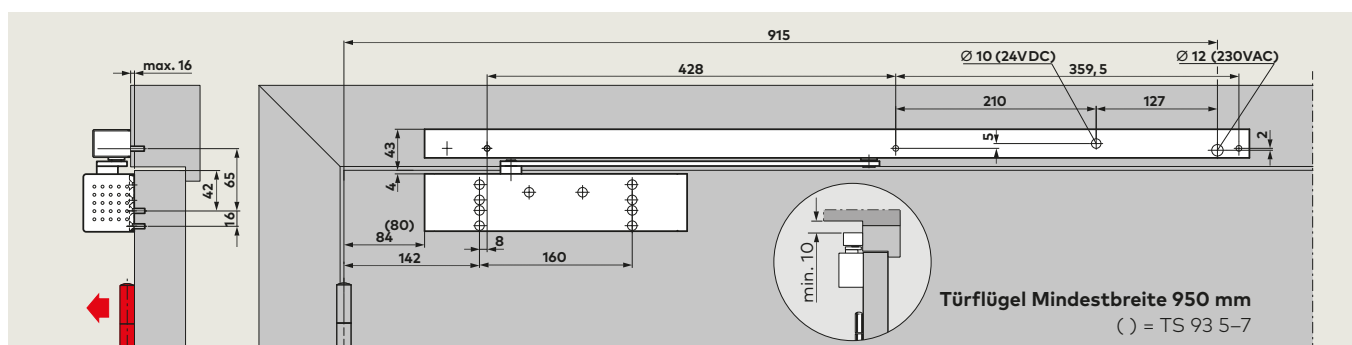
Anschlussmöglichkeiten für weitere Melder und externe Handauslösung stehen ebenfalls zur Verfügung. Die Gleitschiene ist in der Ausführung G-EMR auch ohne Netzteil zur Anbindung an die Gebäudeleittechnik und Türmanagementsystem TMS lieferbar. Bei besonders grossen und schweren Türen (über 1250 mm) oder Türen, bei denen der Feststellpunkt über 140° liegen soll, empfehlen wir, an Stelle des EMR Haftmagnete EM in Verbindung mit der Rauchmeldezentrale RMZ einzusetzen.

Technische Daten

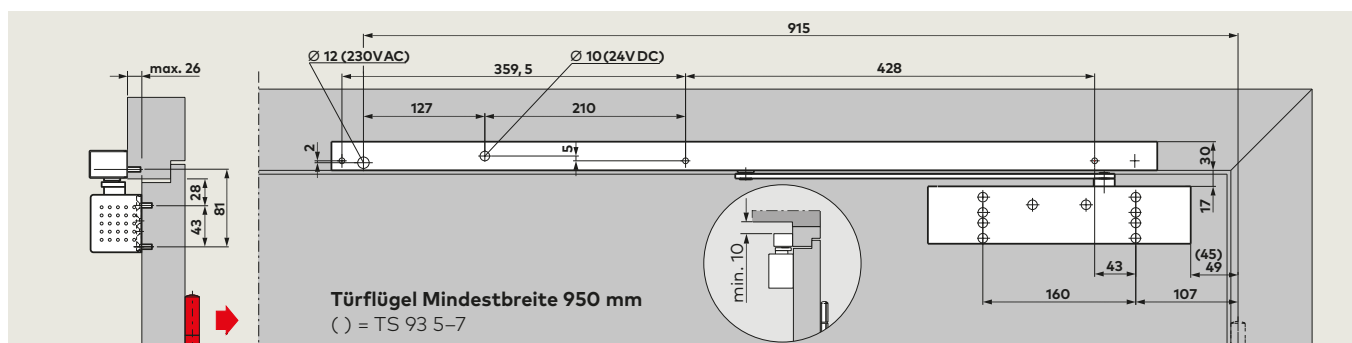
Anschlussspannung	230 V AC ± 10%
Betriebsspannung (intern)	24 V DC
max. Nennausgangsleistung	9,8 W
Leistungsaufnahme EMF	1,4 W
Einschaltdauer	100% ED
Auslösemoment	einstellbar

detaillierte Technische Daten Rauchmelder siehe Seite 24

Die Gleitschiene G-EMR umfasst: Hebel, Gleitschiene, Gleitstück, elektromechanische Feststelleinheit, Rauchmelder, Netzteil, Verkleidung, Befestigungsschrauben und Endkappen und ist sowohl für DIN-L- als auch für DIN-R-Türen verwendbar.



Türschliesser **TS 93 B** mit Gleitschiene G-EMR, Montage auf der Bandseite
Beispiel: DIN-L-Tür, DIN-R-Tür spiegelbildlich



Türschliesser **TS 93 G** mit Gleitschiene G-EMR, Montage auf der Bandgegenseite
Beispiel: DIN-L-Tür, DIN-R-Tür spiegelbildlich

F Eignungsnachweis

Der TS 93 EMR ist vom Deutschen Institut für Bautechnik, Berlin, als Feststellanlage zugelassen; Abnahmeprüfung vorgeschrieben. Bei Montage auf der Bandgegenseite ist ein Eignungsnachweis in Verbindung mit der jeweiligen Feuer- und Rauchschutztür zusätzlich erforderlich.

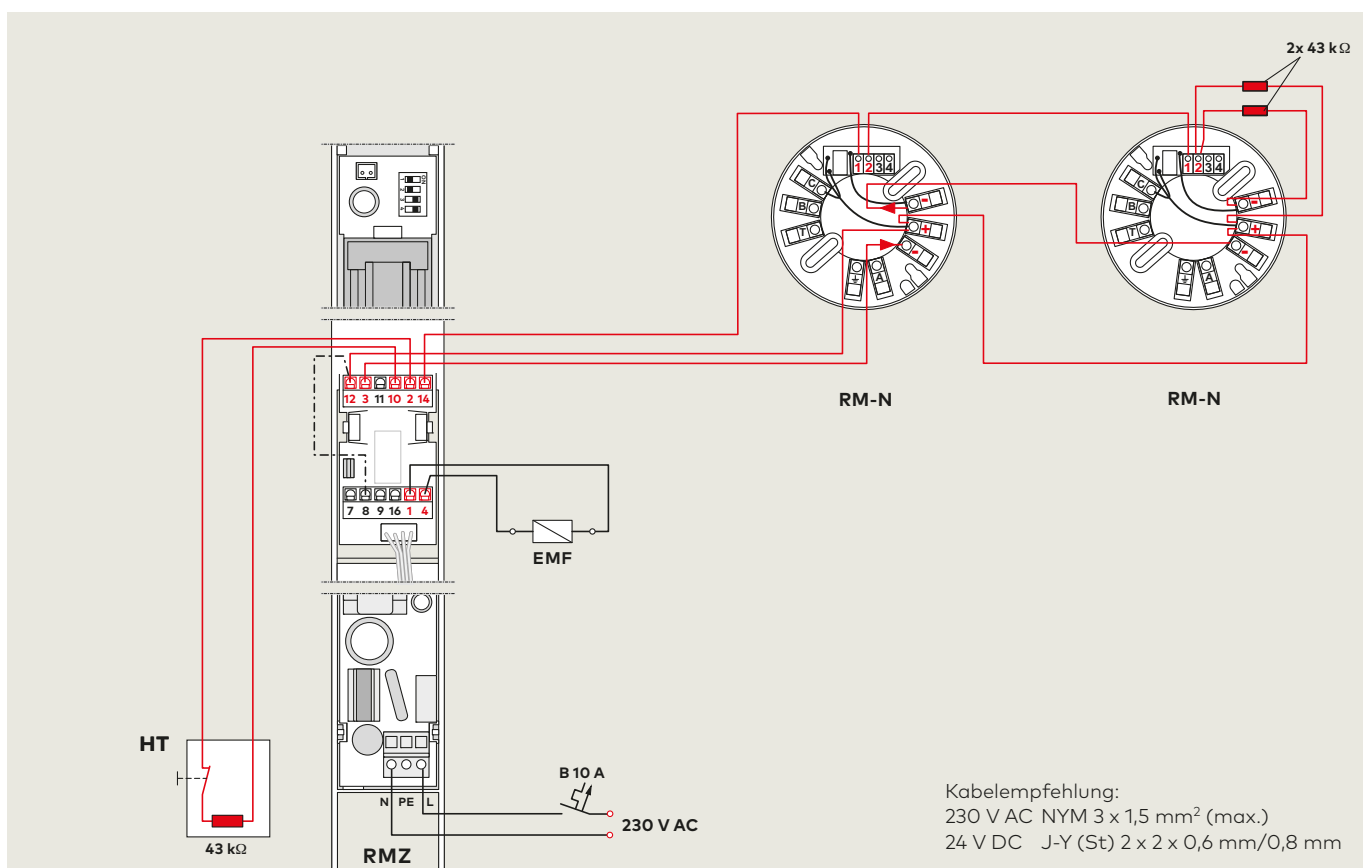
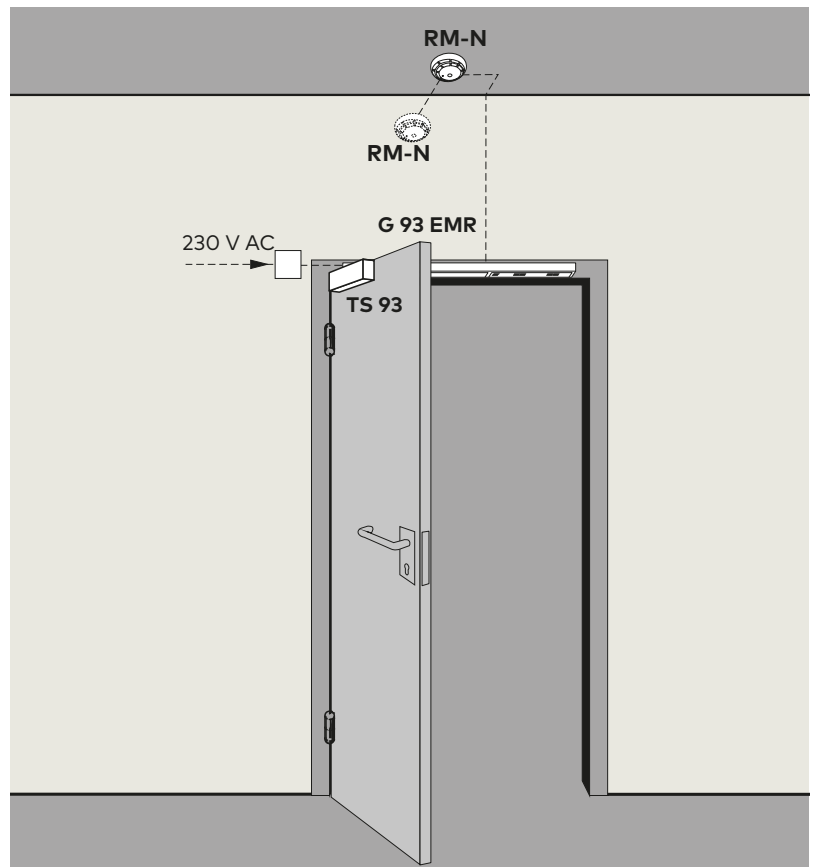
Vorschriften/Hinweise

Die Verwendung von Feststellanlagen unterliegt aufgrund der amtlichen Zulassungsbestimmungen besonderen Vorschriften – siehe Seite 29.

Die Rauchmeldeeinheit muss gemäss der DIN 14677 nach 8 Jahren ausgetauscht werden. Das Erreichen der Austauschfrist wird über eine Leuchtdiode dauerhaft angezeigt.

Anwendungsbeispiel

Feststellanlage an einer Feuer- und Rauchschutztür, bestehend aus: Türschliesser TS 93 B, Gleitschiene G-EMR sowie je 1 Rauchmelder RM-N als Deckenmelder auf beiden Seiten der Tür – siehe auch Seite 24.

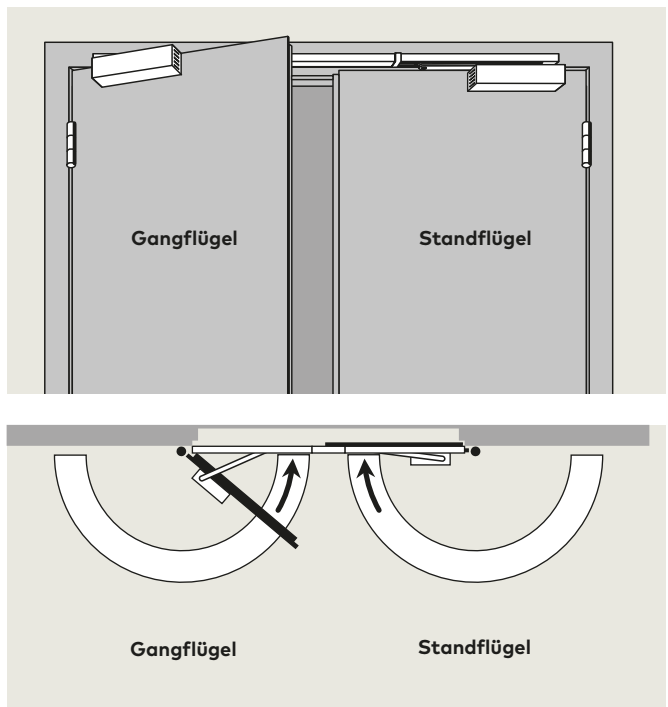


G-SR Gleitschienen-Schliessfolgeregler zur Montage auf der Bandseite

Der Gleitschienen-Schliessfolgeregler G-SR gewährleistet, dass sich bei **2-flügeligen Türen** der Gangflügel stets nach dem Standflügel schliesst und zeichnet sich dadurch aus, dass er mit einem Schubstangen-Klemmsystem ausgerüstet ist. Dieses System arbeitet unabhängig von der Hydraulik des Türschliessers und sorgt so für höchste Sicherheit und Zuverlässigkeit (kein „Zuschleichen“ der Tür). Eine Überlastsicherung schützt die Schliessfolgeregelung und die Türkonstruktion vor Beschädigung. Der Schliessfolgeregler G-SR ist sowohl für DIN-L- als auch für DIN-R-Türen verwendbar und wird mit Türschliessern TS 93 B kombiniert.

F Eignungsnachweis

Der TS 93 G-SR ist vom Staatlichen Materialprüfungsamt, Dortmund, für die Verwendung an 2-flügeligen Türen geprüft. Eignungsnachweis in Verbindung mit der jeweiligen Feuer- und Rauchschutztür erforderlich.



G-SR-EMF mit elektromechanischer Feststellung G-SR-EMR mit integrierter Rauchmeldezentrale

Diese Schliessfolgeregler sorgen nicht nur für die richtige Reihenfolge beim Schliessen 2-flügeliger Türen, sie ermöglichen ausserdem ein individuelles Feststellen der Türflügel. Im Alarmfall oder bei Stromausfall wird die Feststellung aufgehoben und die Tür vom Türschliesser geschlossen.

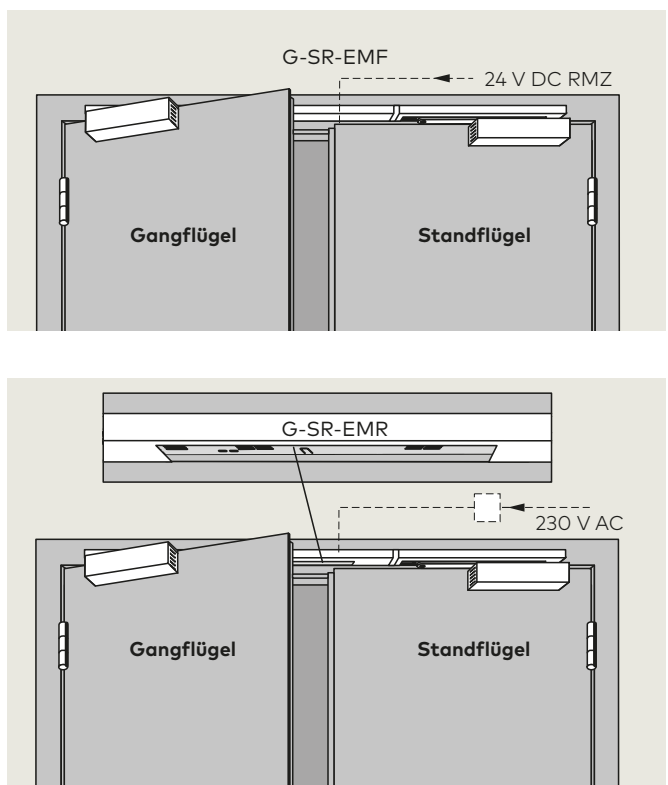
Die Ansteuerung erfolgt beim G-SR-EMR über eine im Schliessfolgeregler integrierte Rauchmeldezentrale.

Der Schliessfolgeregler ist in der Ausführung G-SR-EMR auch ohne Netzteil zur Anbindung an die Gebäudeleittechnik und Türmanagementsystem TMS lieferbar. Durch die einstellbare Ausrückkraft (werkzeuglos) kann die Feststellung auch von Hand problemlos ausgelöst werden. Gleitschienen-Schliessfolgeregler G-SR-EMF und G-SR-EMR sind sowohl für DIN-L- als auch für DIN-R-Türen verwendbar und werden mit Türschliessern TS 93 B kombiniert. Für Türen, bei denen der Feststellpunkt über 130° liegen soll, empfehlen wir, an Stelle der elektromechanischen Feststellung Haftmagnete EM einzusetzen.

Vorschriften/Hinweise

Die Verwendung von Feststelanlagen unterliegt aufgrund der amtlichen Zulassungsbestimmungen besonderen Vorschriften – siehe Seite 29.

Die Rauchmeldeeinheit muss gemäss der DIN 14677 nach 8 Jahren ausgetauscht werden. Das Erreichen der Austauschfrist wird über eine Leuchtdiode dauerhaft angezeigt.

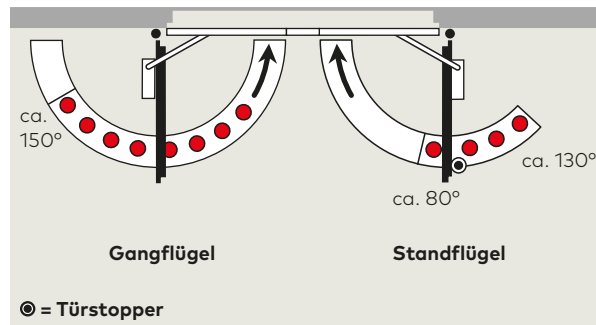


G-SR-EMF 1

Dieser Schliessfolgeregler ermöglicht mit nur einer Feststelleinheit für den Standflügel das Feststellen beider Türflügel. Der Standflügel lässt sich auf einen Feststellpunkt zwischen ca. 80° und 130° einstellen.

Hinweis

Feststellpunkt ist gleichzeitig max. Türöffnungswinkel, Türstopper setzen. Der Gangflügel wird über die Schliessfolgeregelung beliebig in einem Winkel bis max. 150° festgestellt.

**G-SR-EMR 1**

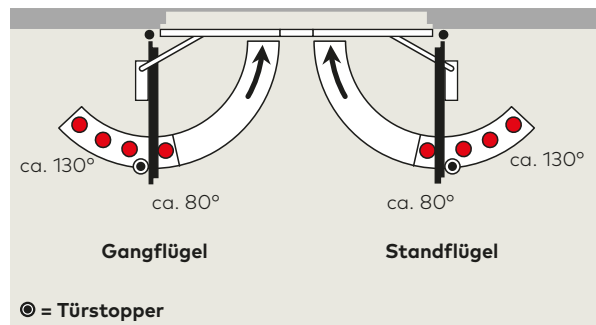
Bei diesem Schliessfolgeregler ist zusätzlich eine Rauchmeldezentrale integriert. Anschlussmöglichkeiten für weitere Melder und externe Handauslösung sowie ein potentialfreier Alarmkontakt stehen ebenfalls zur Verfügung. Technische Daten Rauchmelder siehe Seite 24.

G-SR-EMF 2

Mit diesem Schliessfolgeregler kann der Gangflügel unabhängig vom Standflügel festgestellt werden. Die Feststellpunkte für beide Türflügel liegen zwischen ca. 80° und 130°.

Hinweis

Feststellpunkt ist gleichzeitig max. Türöffnungswinkel, Türstopper setzen.

**G-SR-EMR 2**

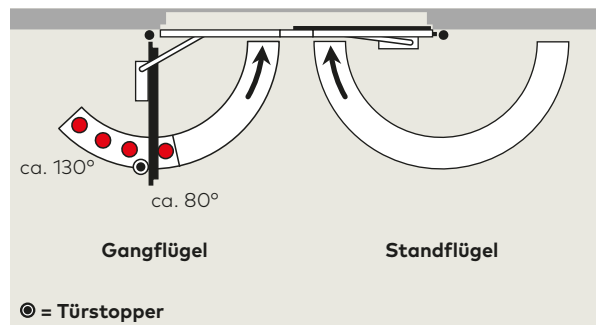
Bei diesem Schliessfolgeregler ist zusätzlich eine Rauchmeldezentrale integriert. Anschlussmöglichkeiten für weitere Melder und externe Handauslösung sowie ein potentialfreier Alarmkontakt stehen ebenfalls zur Verfügung. Technische Daten Rauchmelder siehe Seite 24.

G-SR-EMF 1G:

Mit diesem Schliessfolgeregler kann bei Tür-Sonderkonstruktionen, z. B. feststehender Seitenflügel, schmaler Standflügel bei asymmetrischen Türen usw., der Gangflügel allein festgestellt werden. Der Feststellpunkt liegt zwischen ca. 80° und 130°.

Hinweis

Feststellpunkt ist gleichzeitig max. Türöffnungswinkel, Türstopper setzen.

**G-SR-EMR 1G:**

Bei diesem Schliessfolgeregler ist zusätzlich eine Rauchmeldezentrale integriert. Anschlussmöglichkeiten für weitere Melder und externe Handauslösung sowie ein potentialfreier Alarmkontakt stehen ebenfalls zur Verfügung. Technische Daten Rauchmelder siehe Seite 24.

F Eignungsnachweis

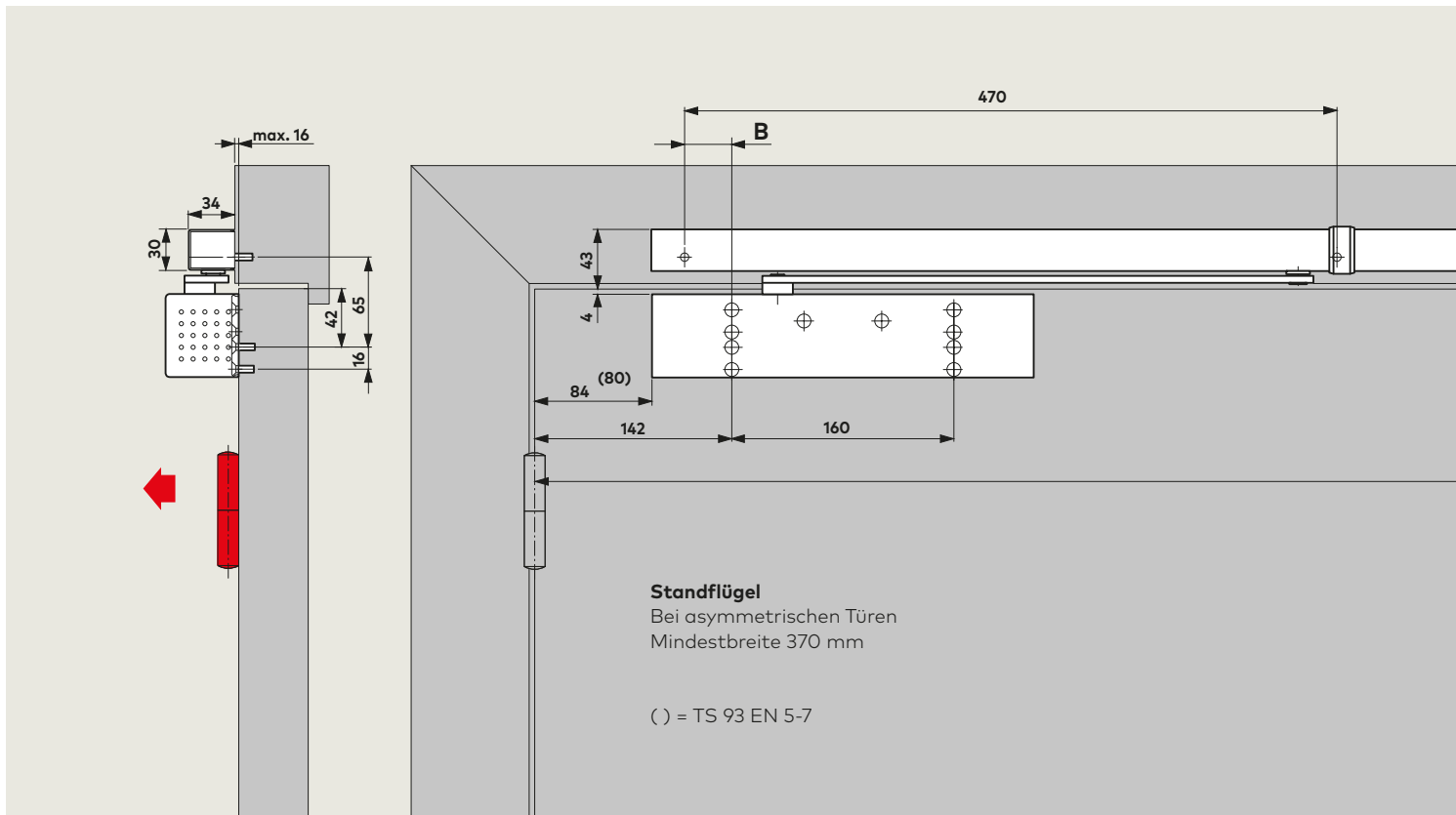
TS 93 G-SR-EMF 1, EMF 2 und EMF 1G sind vom Deutschen Institut für Bautechnik, Berlin, mit allen namhaften Rauchmeldesystemen bauaufsichtlich zugelassen; Abnahmeprüfung vorgeschrieben.

Technische Daten

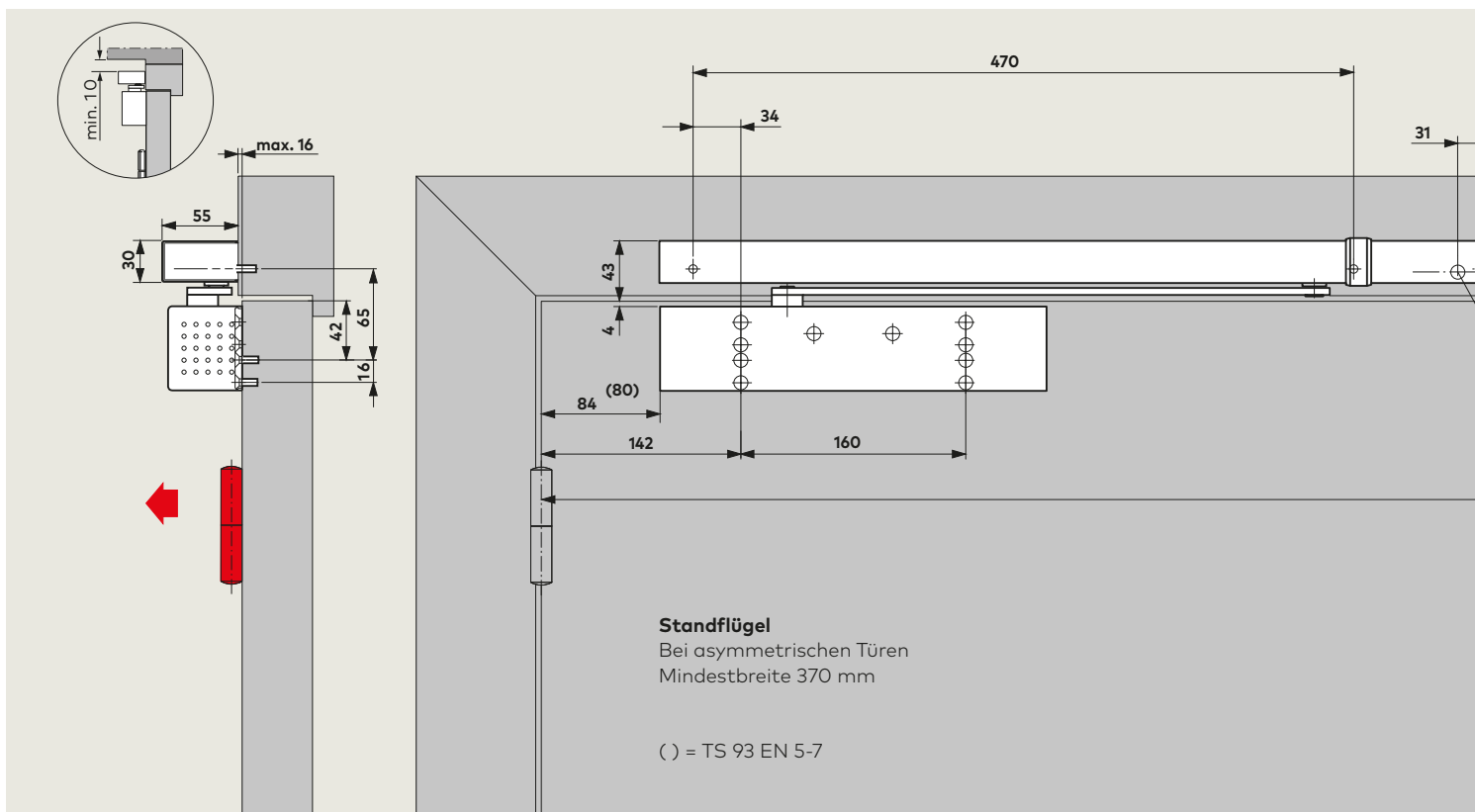
Anschlussspannung EMR	230 V AC ± 10%
max. Nennausgangsleistung EMR	9,8 W
Betriebsspannung EMF	24 V DC, ± 15%
Leistungsaufnahme EMF 1	1,4 W
EMF 2	2,8 W
Einschaltdauer	100% ED
Auslösemoment	einstellbar

F Eignungsnachweis

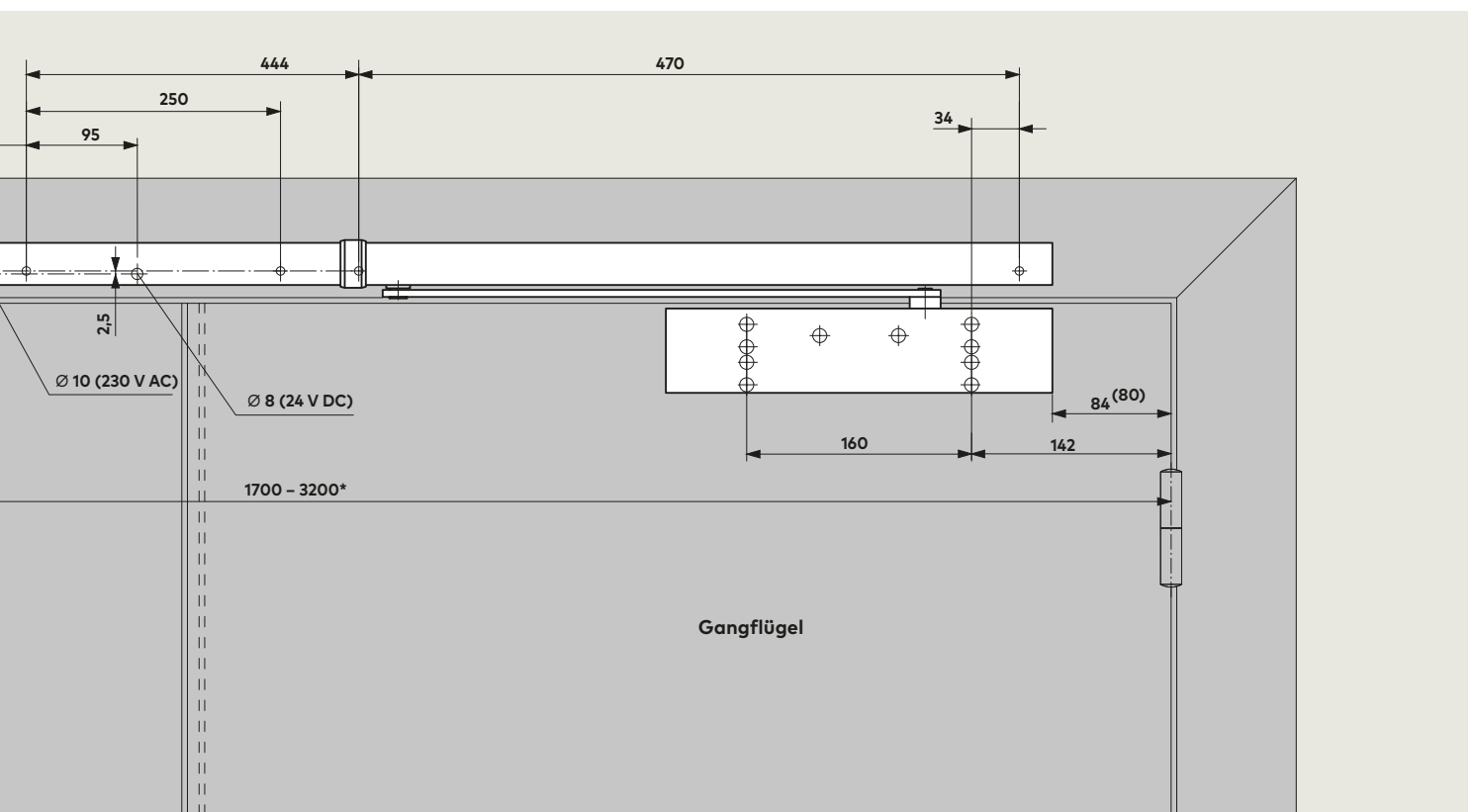
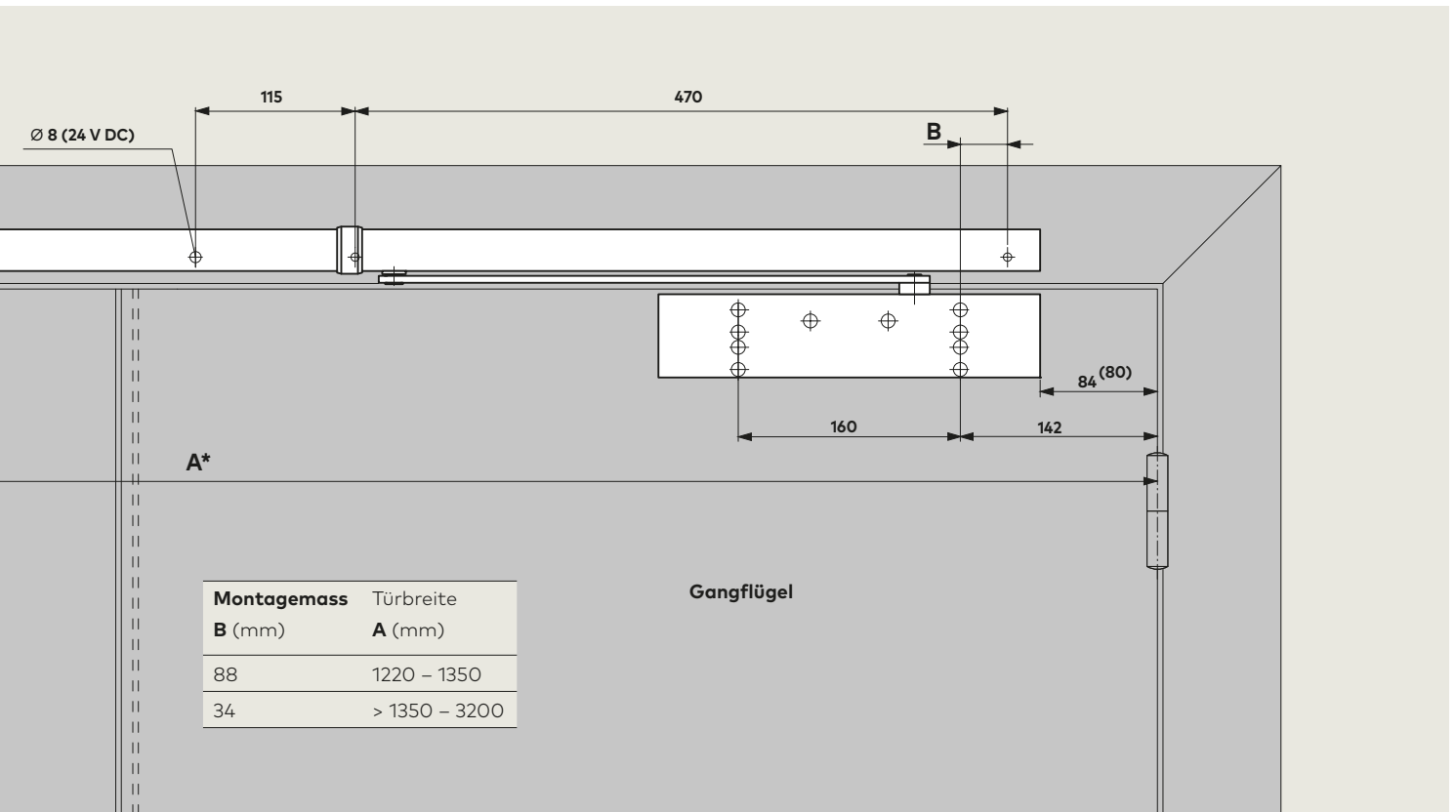
TS 93 G-SR-EMR1, EMR 2 und EMR 1G sind vom Deutschen Institut für Bautechnik, Berlin, als Feststellanlage zugelassen; Abnahmeprüfung vorgeschrieben.



Türschliesser **TS 93 B** mit Gleitschiene G-SR/G-SR-EMF, Montage auf der Bandseite



Türschliesser **TS 93 B** mit Gleitschiene G-SR-EMR, Montage auf der Bandseite



* Bei besonders grossen und schweren Türen (über 2500 mm) empfehlen wir, an Stelle der elektromechanischen Feststellung Haftmagnete EM einzusetzen.

G-SR/BG Gleitschienen-Schliessfolgeregler zur Montage auf der Bandgegenseite

Der Gleitschienen-Schliessfolgeregler G-SR/BG gewährleistet, dass sich bei 2-flügeligen Türen der Gangflügel stets nach dem Standflügel schliesst und zeichnet sich dadurch aus, dass er mit einem Schubstangen-Klemmsystem ausgerüstet ist. Dieses System arbeitet unabhängig von der Hydraulik des Türschliessers und sorgt so für höchste Sicherheit und Zuverlässigkeit (kein „Zuschleichen“ der Tür).

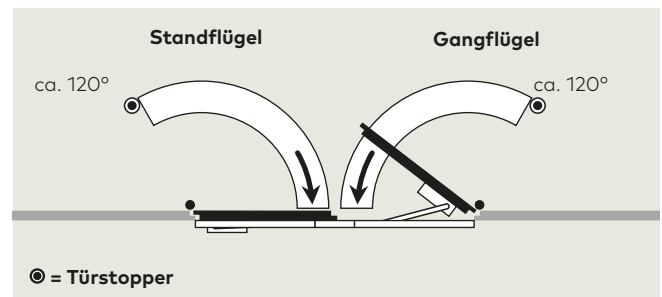
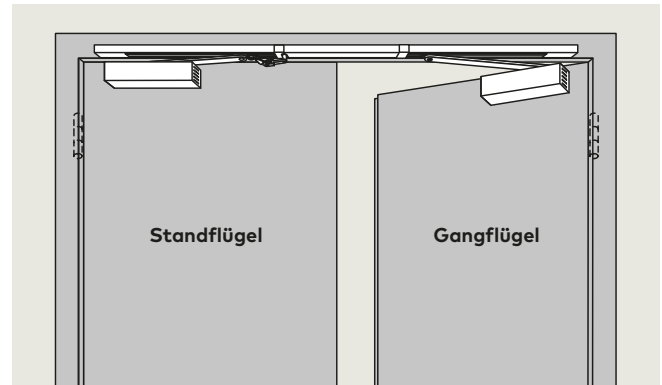
Eine Überlastsicherung schützt die Schliessfolgeregelung und die Türkonstruktion vor Beschädigung. Der Schliessfolgeregler G-SR/BG ist sowohl für DIN-L- als auch für DIN-R-Türen verwendbar und wird mit Türschliessern TS 93 G kombiniert.

Hinweis

Max. Türöffnungswinkel 120°, Türstopper setzen. Bei Panikanwendungen an Feuer- und Rauchschutztüren wird der Einsatz des TS 93 G-SR/B empfohlen.

F Eignungsnachweis

Der TS 93 G-SR/BG ist vom Staatlichen Materialprüfungsamt, Dortmund, für die Verwendung an 2-flügeligen Türen geprüft. Eignungsnachweis in Verbindung mit der jeweiligen Feuer- und Rauchschutztür erforderlich.



G-SR-EMF/BG mit elektromechanischer Feststellung G-SR-EMR/BG mit integrierter Rauchmeldezentrale

Diese Schliessfolgeregler sorgen nicht nur für die richtige Reihenfolge beim Schliessen 2-flügeliger Türen, sie ermöglichen ausserdem ein individuelles Feststellen der Türflügel.

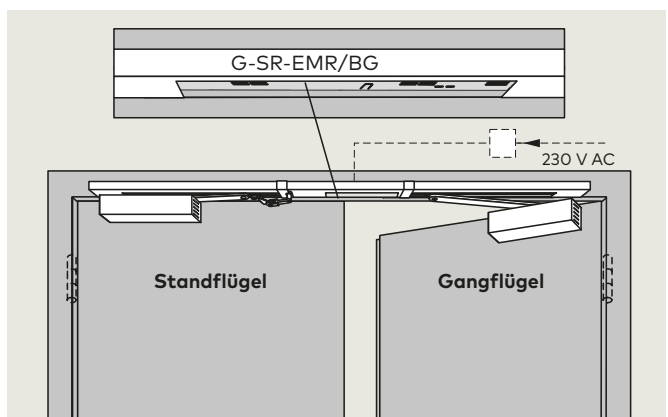
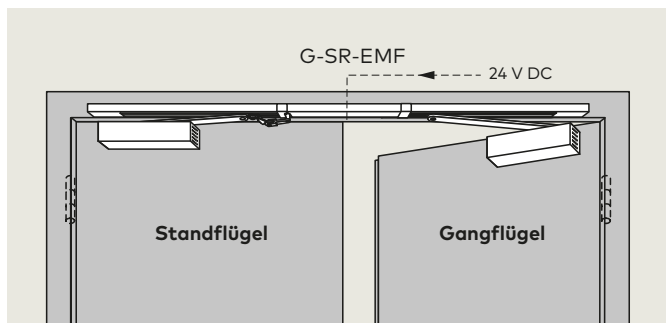
Im Alarmfall oder bei Stromausfall wird die Feststellung aufgehoben und die Tür vom Türschliesser geschlossen. Die Ansteuerung erfolgt beim G-SR-EMR/BG über eine im Schliessfolgeregler integrierte Rauchmeldezentrale.

Der Schliessfolgeregler ist in der Ausführung G-SR-EMR/BG auch ohne Netzteil zur Anbindung an die Gebäudeleittechnik und Türmanagementsystem TMS lieferbar. Durch die einstellbare Ausrückkraft (werkzeuglos) kann die Feststellung auch von Hand problemlos ausgelöst werden. Gleitschienen-Schliessfolgeregler G-SR-EMF/BG und G-SR-EMR/BG sind sowohl für DIN-L- als auch für DIN-R-Türen verwendbar und werden mit Türschliessern TS 93 G kombiniert. Bei Panikanwendungen an Feuer- und Rauchschutztüren wird der Einsatz des TS 93 G-SR/B empfohlen.

Vorschriften/Hinweise

Die Verwendung von Feststellanlagen unterliegt aufgrund der amtlichen Zulassungsbestimmungen besonderen Vorschriften – siehe Seite 29.

Die Rauchmeldeeinheit muss gemäss der DIN 14677 nach 8 Jahren ausgetauscht werden. Das Erreichen der Austauschfrist wird über eine Leuchtdiode dauerhaft angezeigt.

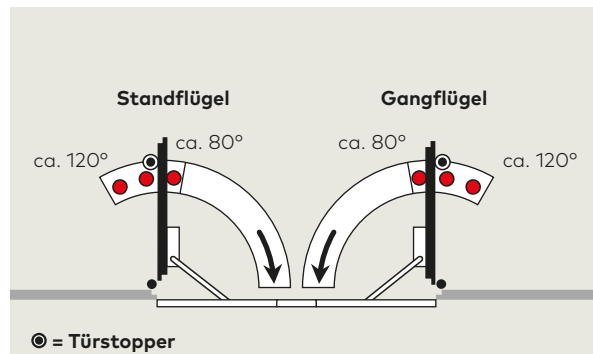


G-SR-EMF 2/BG

Mit diesem Schliessfolgeregler kann der Gangflügel unabhängig vom Standflügel festgestellt werden. Die Feststellpunkte für beide Türflügel liegen zwischen ca. 80° und 120°.

Hinweis

Feststellpunkt ist gleichzeitig max. Türöffnungswinkel, Türstopper setzen.

**G-SR-EMR 2/BG**

Bei diesem Schliessfolgeregler ist zusätzlich eine Rauchmeldezentrale integriert. Anschlussmöglichkeiten für weitere Melder und externe Handauslösung sowie ein potentialfreier Alarmkontakt stehen ebenfalls zur Verfügung. Technische Daten Rauchmelder siehe Seite 24.

F Eignungsnachweis

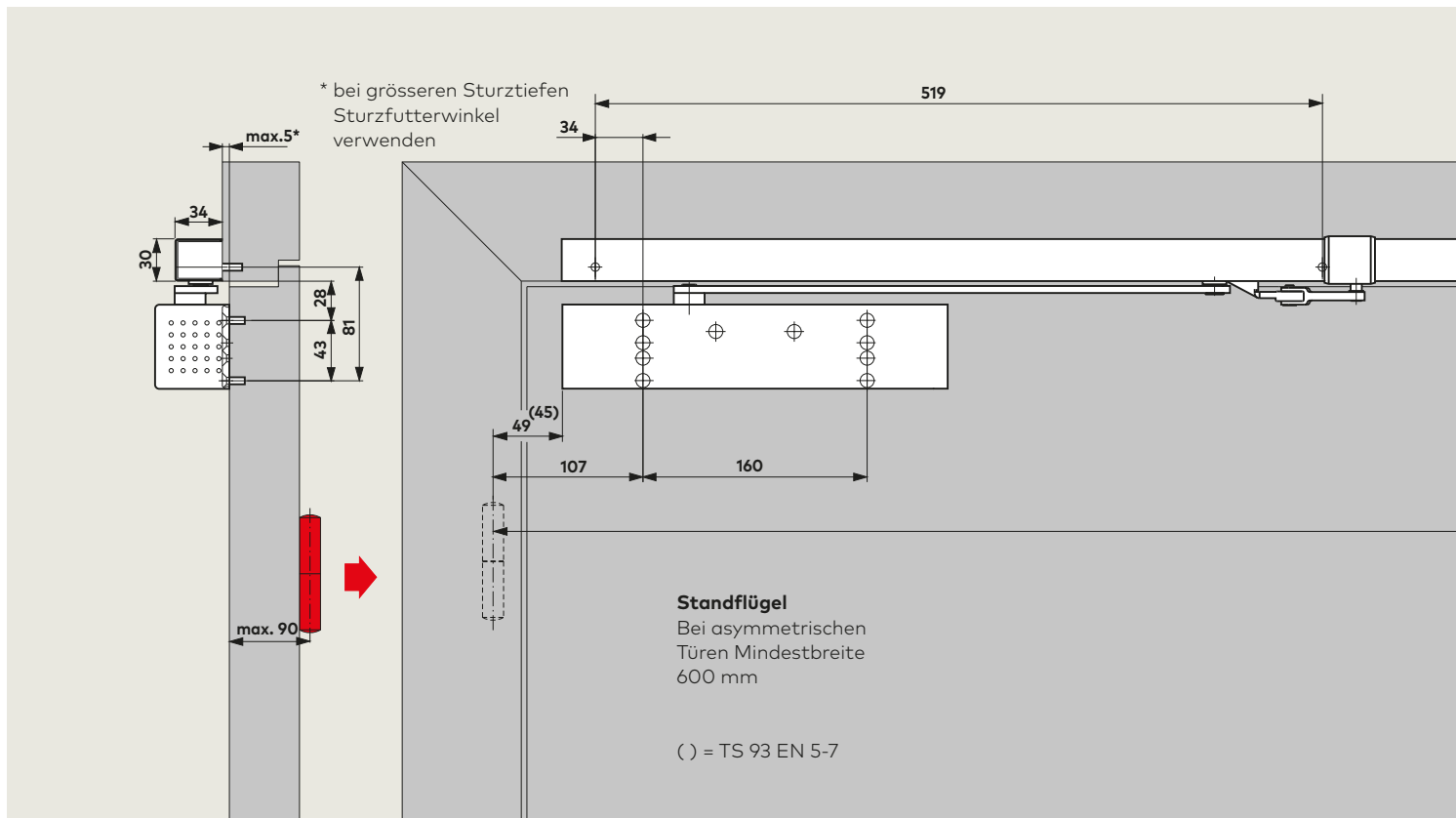
Der TS 93 G-SR-EMF 2/BG ist vom Deutschen Institut für Bautechnik, Berlin, mit allen namhaften Rauchmeldesystemen bauaufsichtlich zugelassen; Abnahmeprüfung vorgeschrieben.

Technische Daten

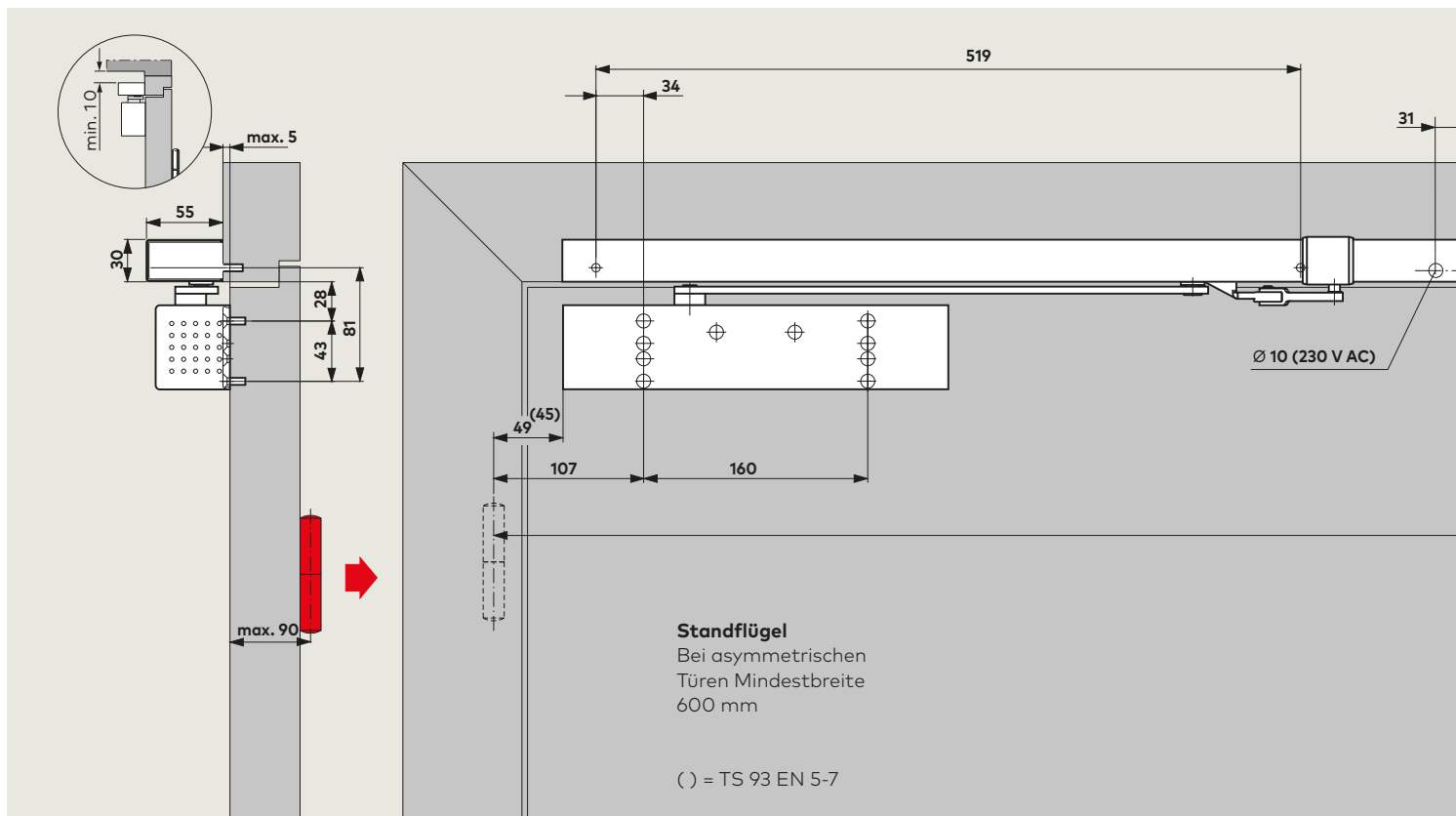
Anschlussspannung EMR	230 V AC ± 10%
max. Nennausgangsleistung EMR	9,8 W
Betriebsspannung EMF	24 V DC, ± 15%
Leistungsaufnahme EMF 2	2,8 W
Einschaltdauer	100% ED
Auslösemoment	einstellbar

F Eignungsnachweis

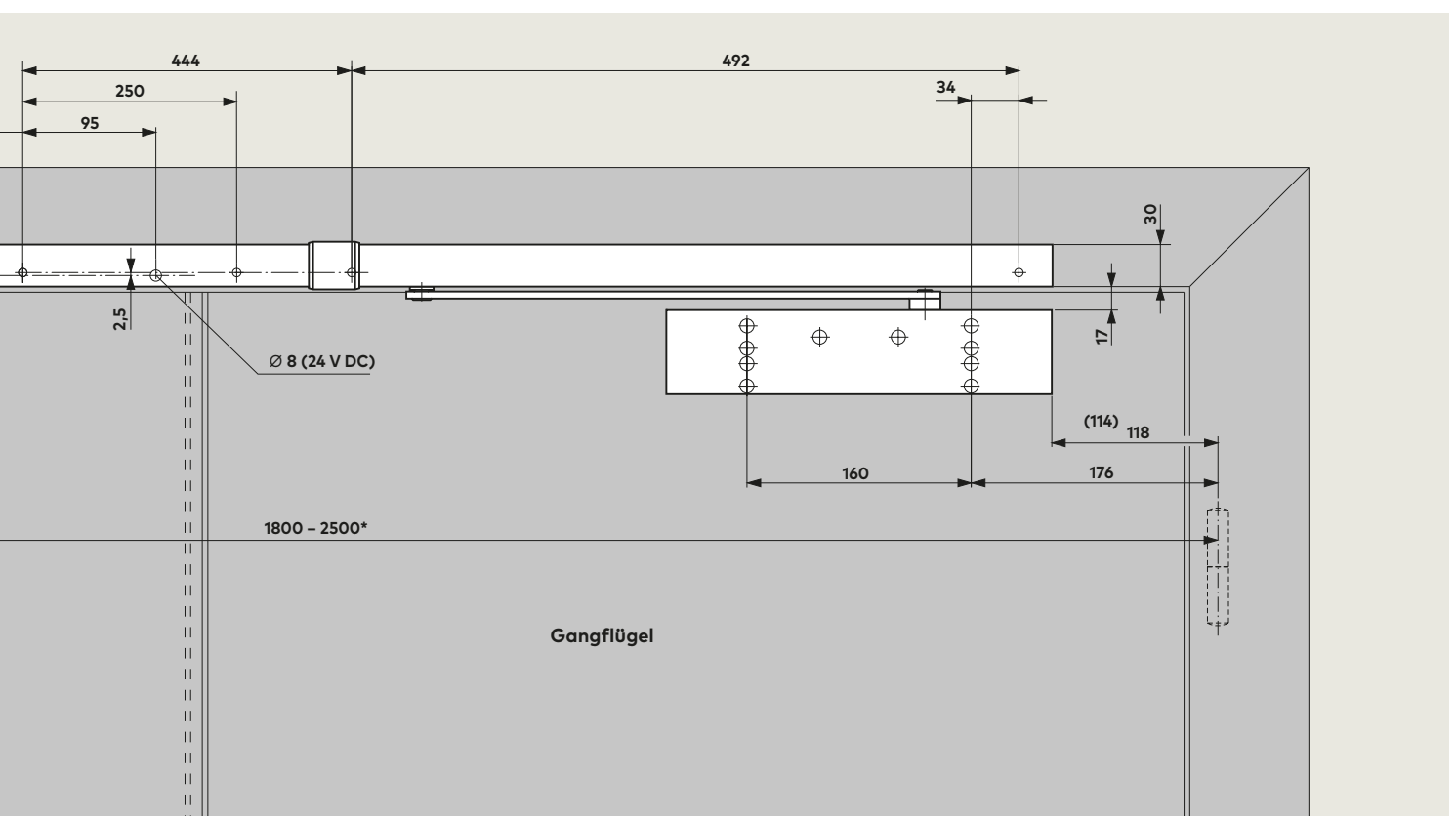
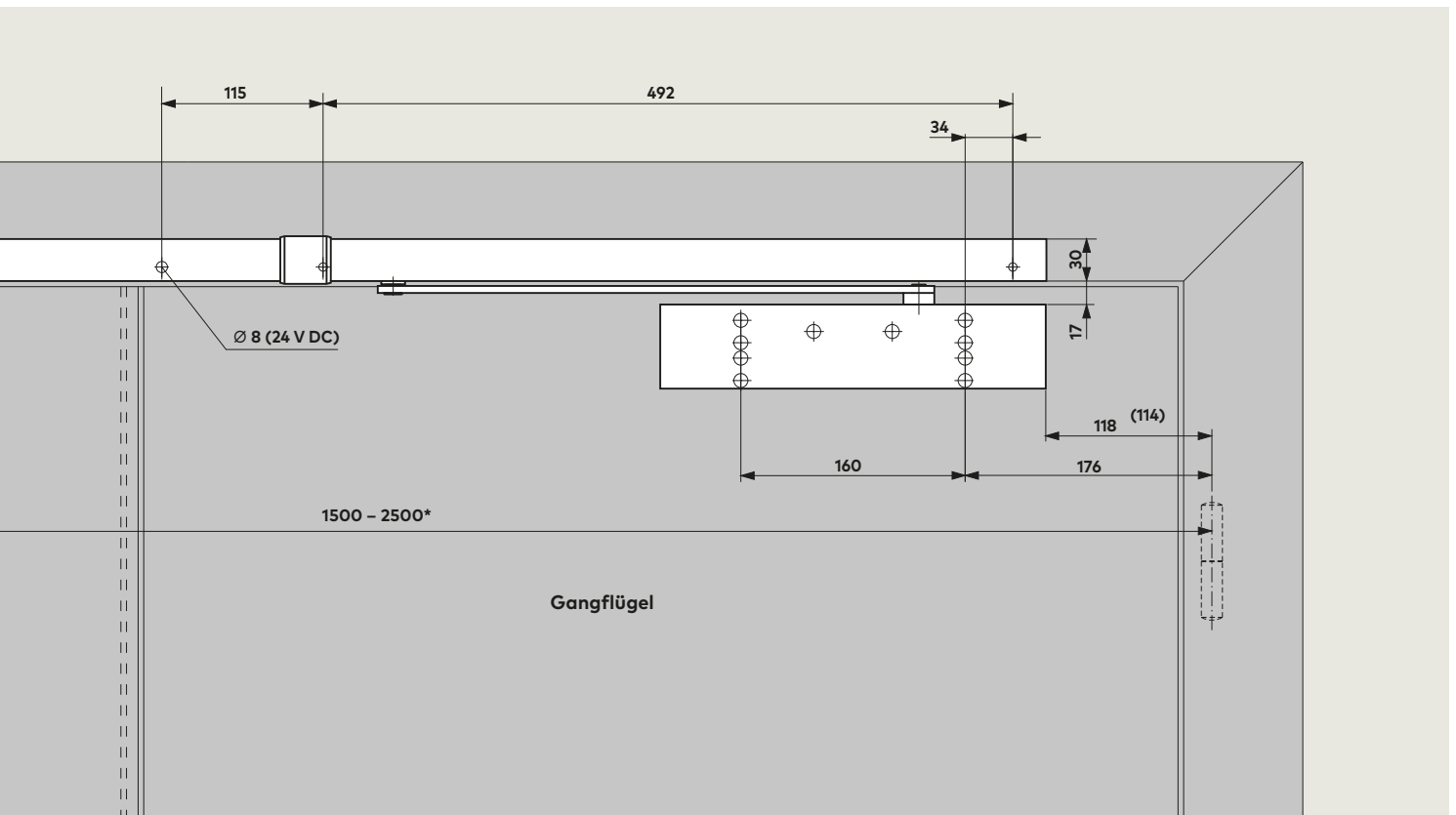
Der TS 93 G-SR-EMR2/BG, ist vom Deutschen Institut für Bautechnik, Berlin, als Feststellanlage zugelassen; Abnahmeprüfung vorgeschrieben.



Türschliesser **TS 93 G** mit Gleitschiene G-SR/BG / G-SR-EMF/BG, Montage auf der Bandgegenseite



Türschliesser **TS 93 G** mit Gleitschiene G-SR-EMR/BG, Montage auf der Bandgegenseite



* Bei besonders grossen und schweren Türen empfehlen wir, an Stelle der elektromechanischen Feststellung Haftmagnete EM einzusetzen.

Rauchmeldezentrale/Rauchmelder

Die Rauchmeldezentrale RMZ im Contur Design und der Rauchmelder RM-N ergänzen in idealer Weise das bewährte, praxisingerechte TS 93-System für den vorbeugenden Brandschutz. Sie sind nach den neuesten Richtlinien des Deutschen Instituts für Bautechnik konzipiert und bieten die Gewähr für ein optimales Zusammenwirken aller Einrichtungen zum Feststellen von Feuer- und Rauchschutztüren unter den verschiedensten Bedingungen.

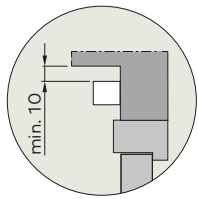
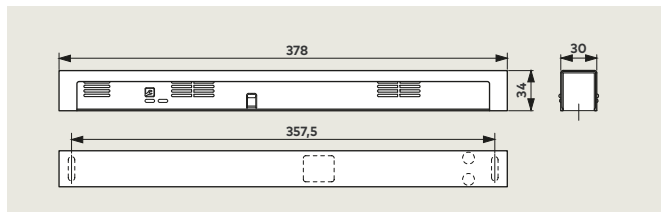
RMZ

Die Rauchmeldezentrale RMZ im Contur Design versorgt angeschlossene Feststellvorrichtungen mit 24 V Gleichstrom und schaltet diese im Alarmfall oder bei Stromausfall stromlos (Auslösung).

Die Rückstellung erfolgt automatisch, kann aber auf Hand-Reset (erforderlich in Verbindung mit den Freilaufüberschliessern TS 99 FL und ITS 96 FL) umgestellt werden.

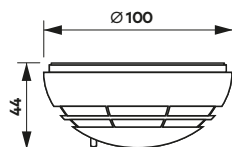
Anschlussmöglichkeiten für weitere Melder sowie für eine externe Handauslösung und ein potenzialfreier Wechselkontakt stehen ebenfalls zur Verfügung. Die Rauchmeldezentrale ist in der Ausführung RMZ im Contur Design mit stabilisiertem Netzteil oder RMZ im Contur Design ohne Netzteil zur Anbindung an die Gebäudeleittechnik und Türmanagementsystem TMS lieferbar.

Die Rauchmeldeeinheit muss gemäss der DIN 14677 nach 8 Jahren ausgetauscht werden. Das Erreichen der Austauschfrist wird über eine Leuchtdiode dauerhaft angezeigt.



RM-N

Der Rauchmelder RM-N erkennt frühzeitig sowohl Schwelbrände als auch offene Brände mit Rauchentwicklung und kann an alle dormakaba Feststellanlagen angeschlossen werden.



Daten und Merkmale		RMZ	RM-N
Funktionen	Rauchmelder	●	●
	Auslösevorrichtung	●	–
	Energieversorgung	●	–
Raucherkennung	Streulichtprinzip (optisch)	●	●
Montage	Sturzmontage	●	–
	Deckenmontage	–	●
Anschluss weiterer Melder		●	–
Gesamtanschlussleistung (max.) für Feststellvorrichtung und weitere Melder in W		9,8	–
Leistungsaufnahme interner Melder in W		1,2	0,65
LED Anzeigen	Alarm	●	●
	Betrieb	●	–
	Wartung	●	–
	Verschmutzung	●	–
Eingangsspannung		230 V AC ± 10 %	24 V DC +15%, -10%
Ausgangsspannung		24 V DC	–
Betriebsspannung Melder		24 V DC +15%, -10%	24 V DC
Stromaufnahme (max.) in mA		75	20
Potentialfreier Wechselkontakt Kleinspannung (SELV)		24 V AC/DC 1 A	30 V AC/DC 1 A
Rückstellung	automatisch	●	●
	umstellbar auf Hand-Reset ¹⁾	●	–
Funktionskontrolle	Rauchgas	●	●
Anschlussklemmen für externe Handauslösung		●	–
Schutzart		IP 30	IP 43
Umgebungstemperatur in °C		-20, +40	-10, +60
Gewicht in kg		0,25	0,15
Abmessungen in mm	Länge	379	∅ 100
	Bautiefe	34	
	Höhe	30	44
Geprüft nach EN 54 Teil 7		●	●
CE-Kennzeichnung für Bauprodukte		●	●

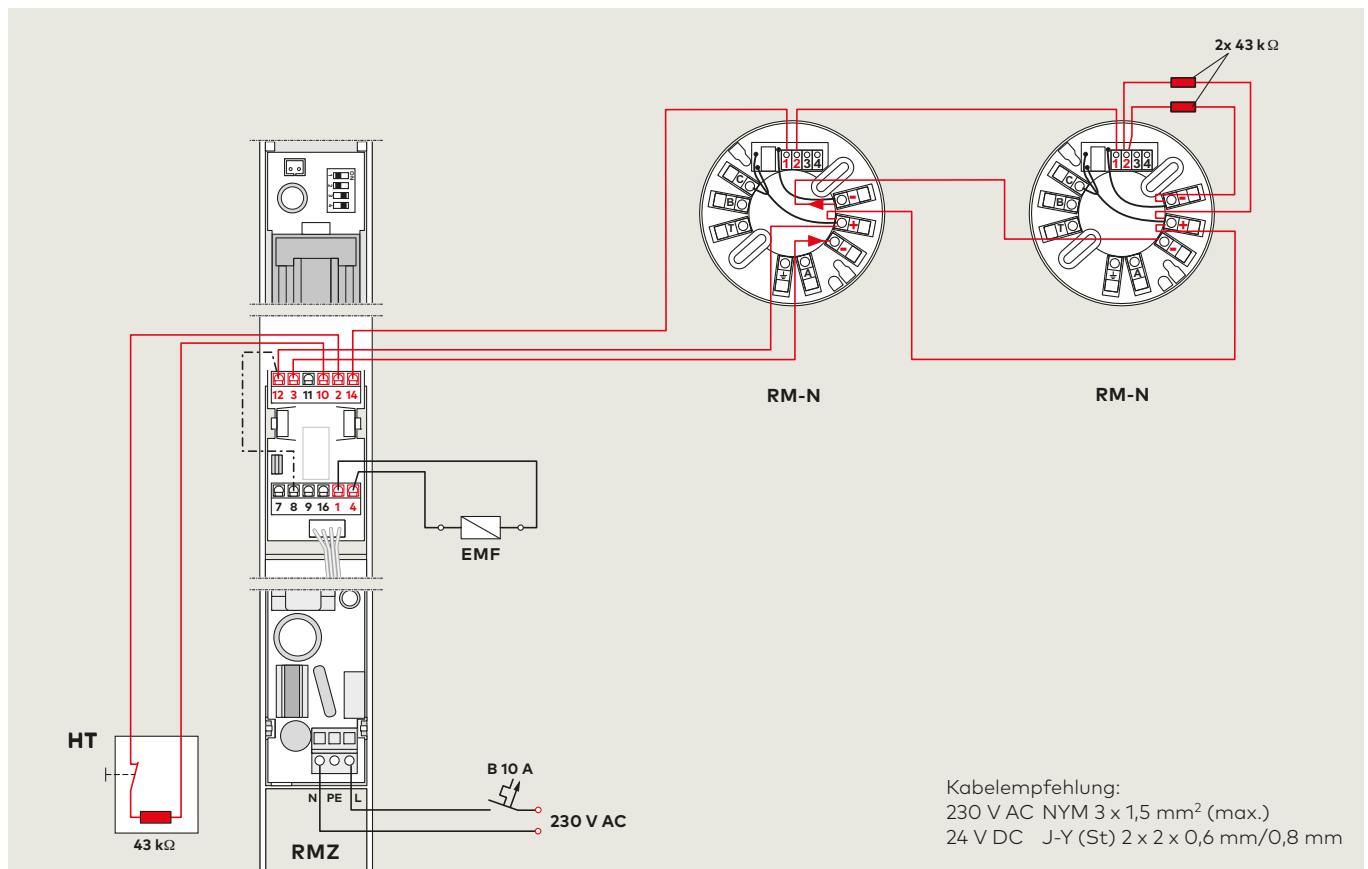
● ja – nein

¹⁾ Erforderlich in Verbindung mit den Freilaufüberschliessern TS 99 FL und ITS 96 FL

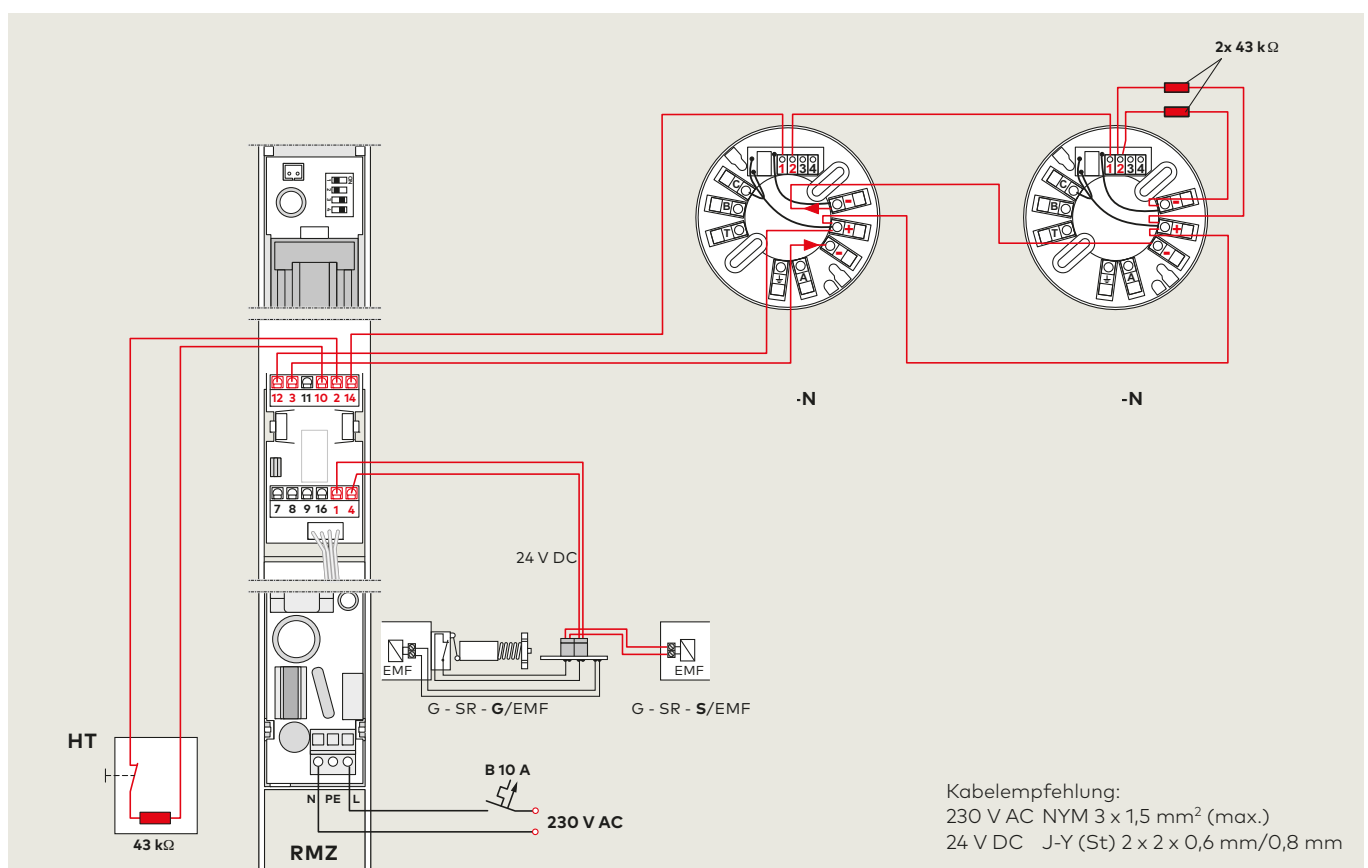
F Eignungsnachweis

Die Rauchmeldezentrale RMZ im Contur Design und der Rauchmelder RM-N sind vom Deutschen Institut für Bautechnik, Berlin, allgemein bauaufsichtlich zugelassen; Abnahmeprüfung vorgeschrieben.

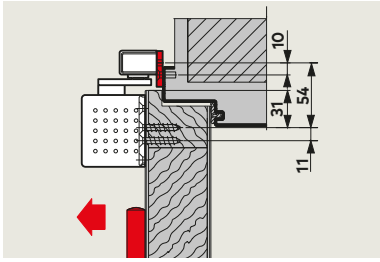
RMZ + 2x RM-N



G-SR-EMR + 2x RM-N

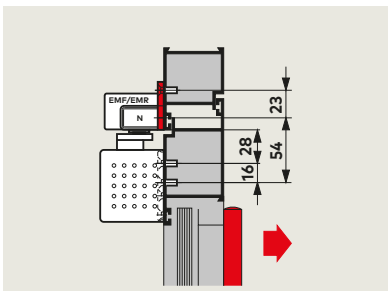
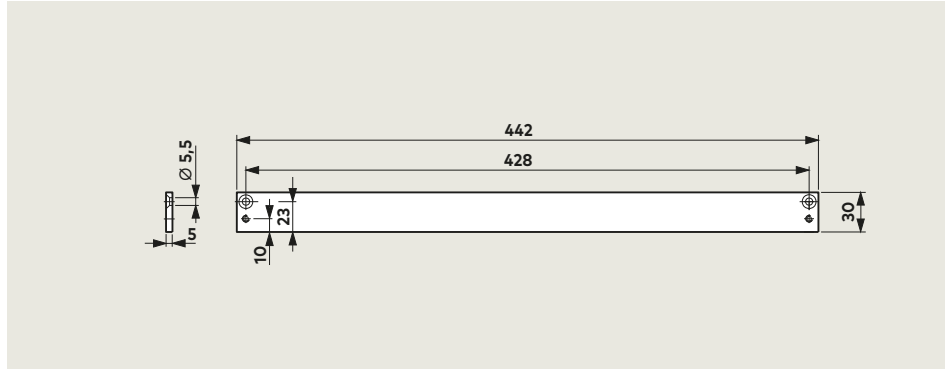


Zubehör 1-flügelige Türen



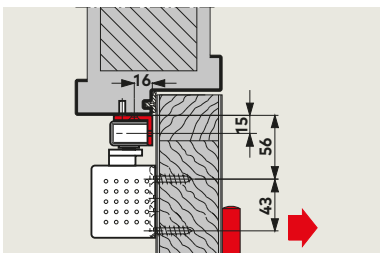
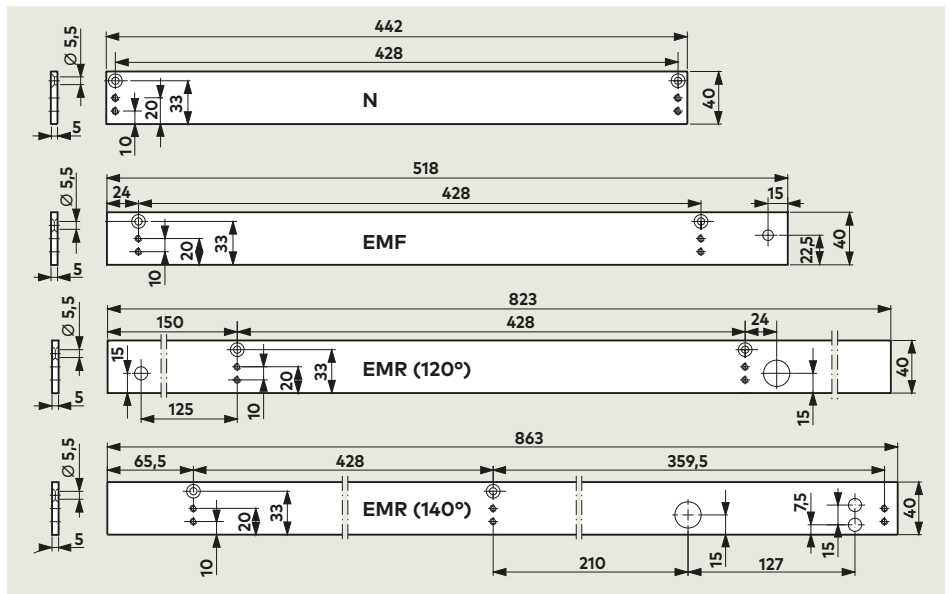
Montageplatte 30 mm für G-N

Zur Anbringung der Gleitschiene an Türrahmen, bei denen keine direkte Montage möglich ist.



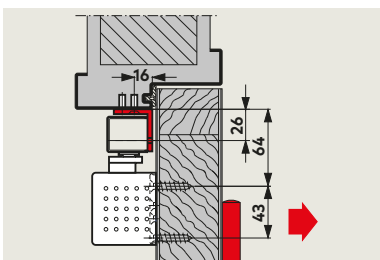
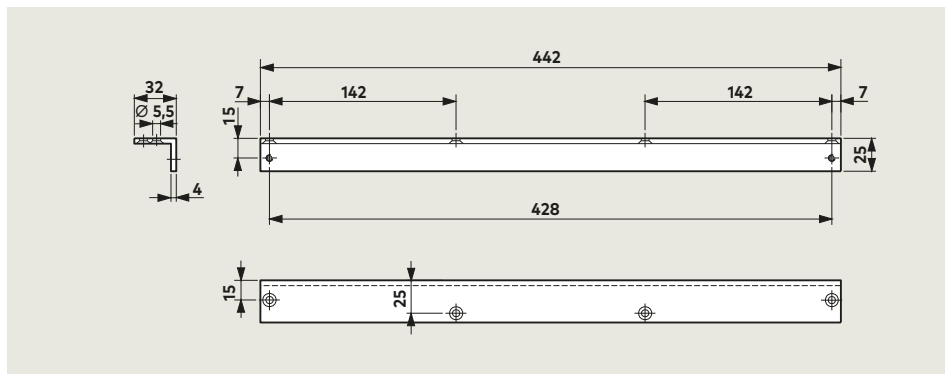
Montageplatte 40 mm für G-N, EMF, EMR

Zur Anbringung der Gleitschiene an Türrahmen, bei denen keine direkte Montage möglich ist.



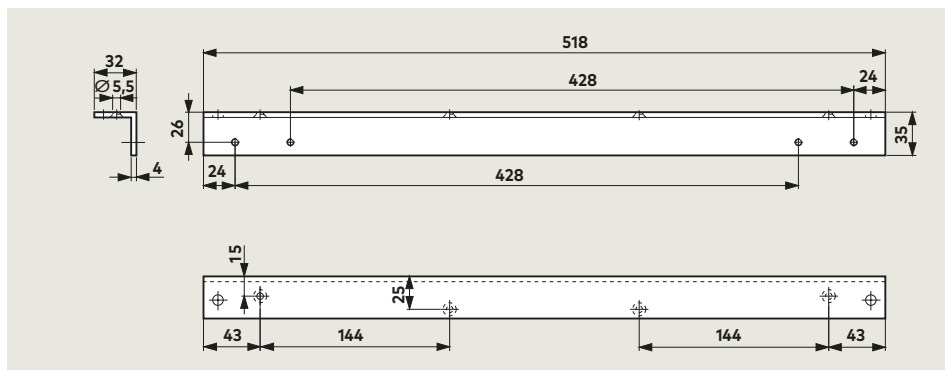
Sturzfutterwinkel für G-N

Zur Anbringung der Gleitschiene an Türrahmen mit tiefem Sturz bei Montage auf der Bandgegenseite.

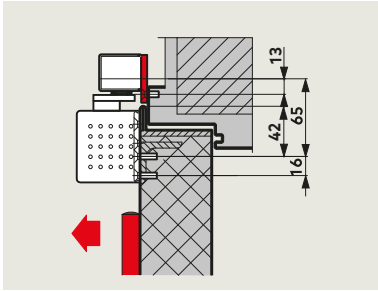


Sturzfutterwinkel für G-EMF

Zur Anbringung der Gleitschiene an Türrahmen mit tiefem Sturz bei Montage auf der Bandgegenseite.

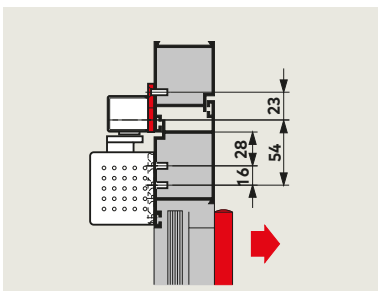
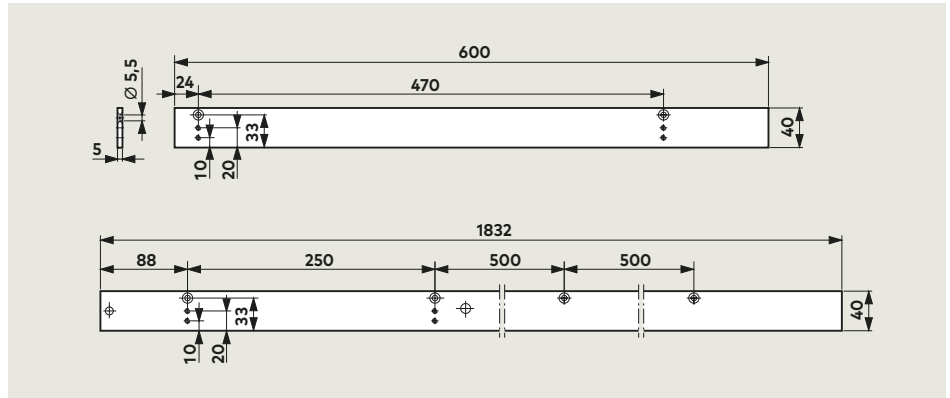


Zubehör 2-flügelige Türen



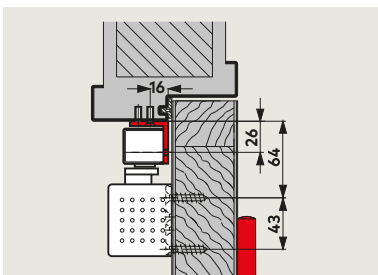
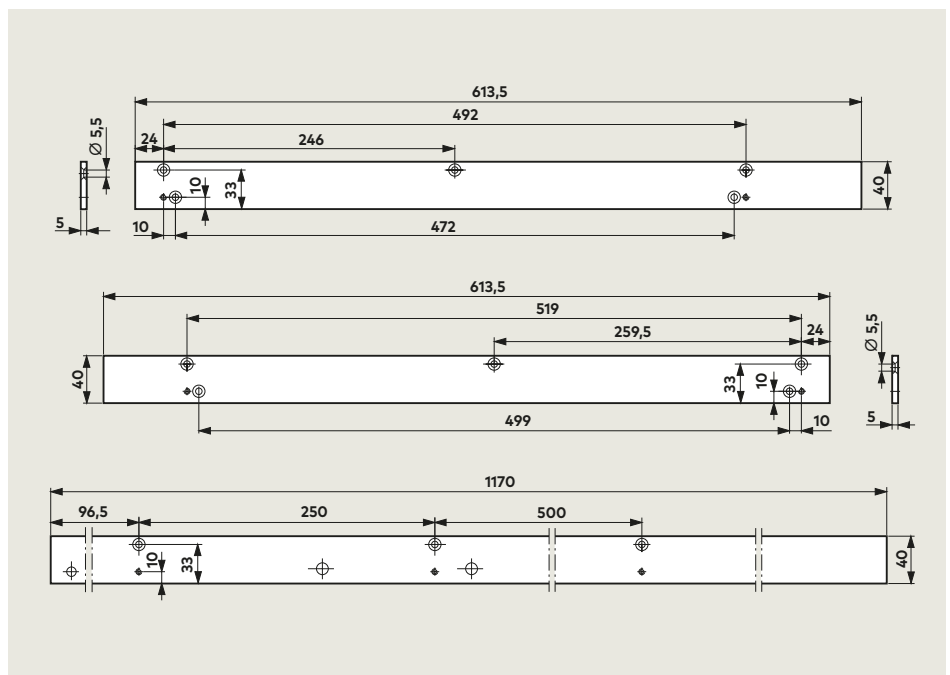
Montageplatte 40 mm für G-SR

Zur Anbringung der Gleitschienen an Türrahmen, bei denen keine direkte Montage möglich ist.



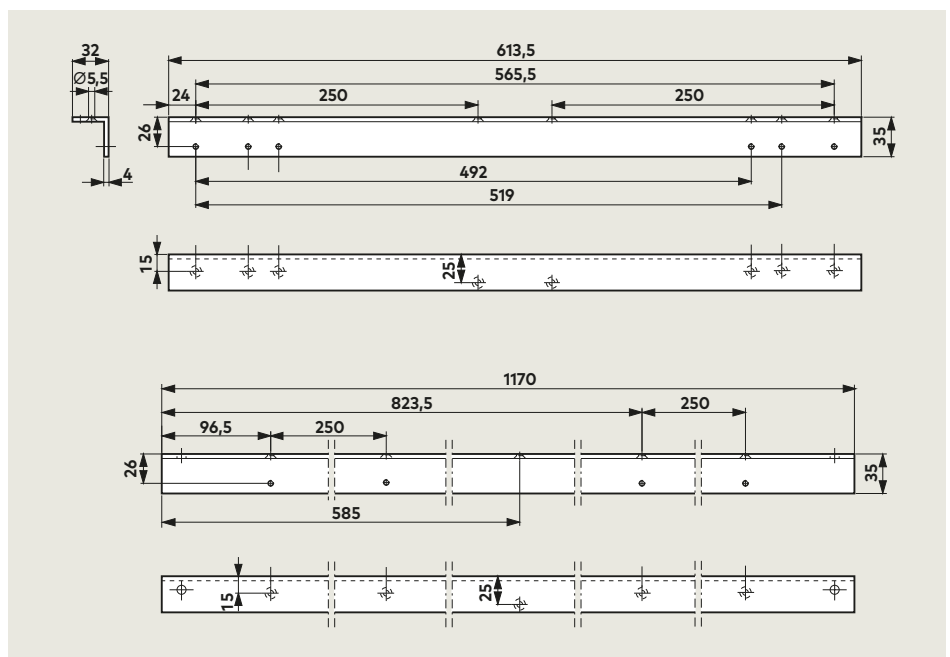
Montageplatte 40 mm für G-SR/BG

Zur Anbringung der Gleitschienen an Türrahmen, bei denen keine direkte Montage möglich ist.



Sturzfutterwinkel für G-SR/BG

Zur Anbringung der Gleitschienen an Türrahmen mit tiefem Sturz.



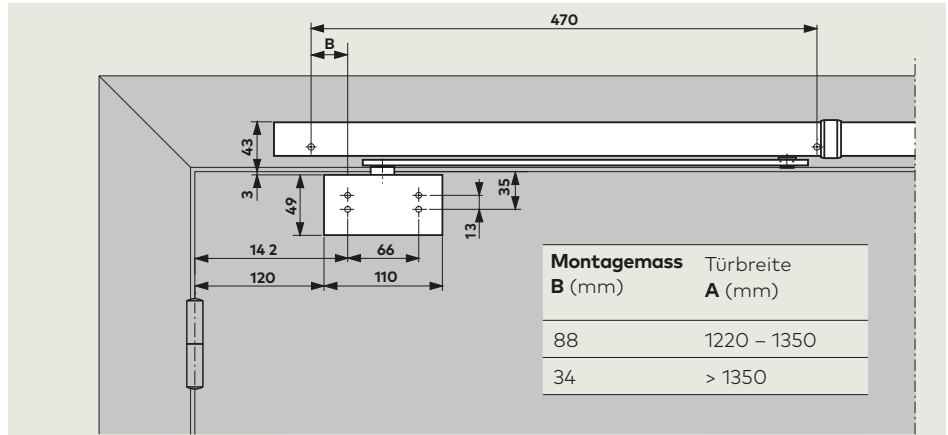
G-SR-Drehlager

Sollen Schliessfolgeregler G-SR unabhängig von Türschliessern TS 93 arbeiten, z. B. in Verbindung mit dem automatischen Drehflügelantrieb ED 100/ED 250, wird die erforderliche Verbindung zwischen Schliessfolgeregler und Türblatt über das G-SR-Drehlager hergestellt.

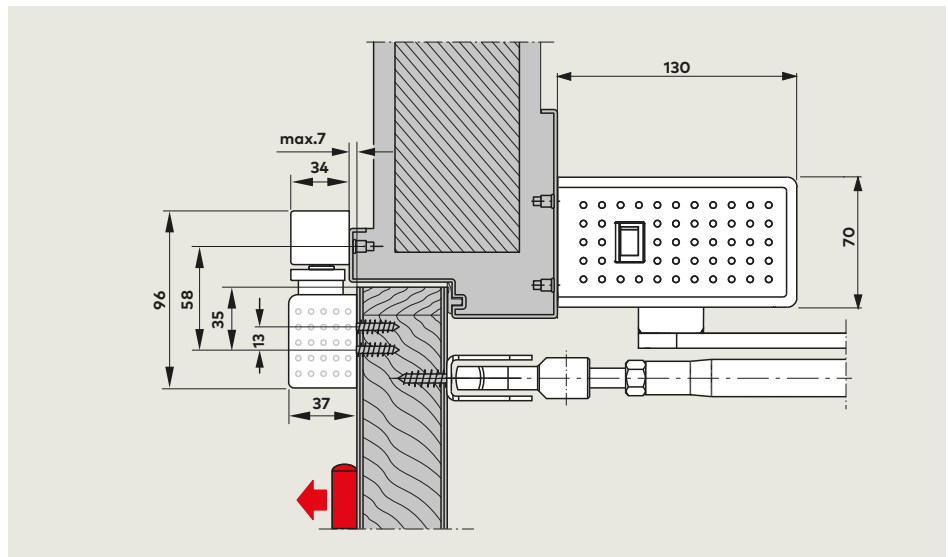
F Eignungsnachweis

Die Schliessfolgeregler G-SR mit Drehlager sind vom Staatlichen Materialprüfungsamt, Dortmund, für die Verwendung an 2-flügeligen Feuer- und Rauchschutztüren geprüft. Eignungsnachweis in Verbindung mit der jeweiligen Feuer- und Rauchschutztür zusätzlich erforderlich.

G-SR-Drehlager für Schliessfolgeregler



Automatischer Drehflügelantrieb ED 100/ED 250 mit Schliessfolgeregler G-SR und G-SR-Drehlager



Feststellanlagen Vorschriften/Hinweise

Die Verwendung von Feststellanlagen unterliegt aufgrund der amtlichen Zulassungsbestimmungen besonderen Vorschriften. Sie beziehen sich insbesondere auf die Abnahme, die laufende Überwachung und die Wartung.

Die unten stehenden Hinweise sollen im Sinne der amtlichen Vorschriften alle Beteiligten über die wichtigsten Massnahmen beim Betrieb von Feststellanlagen informieren.

Weitere Einzelheiten sind in folgenden Unterlagen beschrieben:

- Richtlinien für Feststellanlagen des Deutschen Instituts für Bautechnik, Berlin
- allgemein bauaufsichtliche Zulassung der jeweiligen Feststellanlage
- DIN EN 1155
- DIN EN 14637
- DIN 14677

1. Allgemeines

1.1 Bei Abschlüssen, die durch Feststellanlagen offengehalten werden, muss der für den Schliessvorgang erforderliche Bereich ständig freigehalten werden. Dieser Bereich muss durch Beschriftung, Fussbodenmarkierungen o.ä. deutlich gekennzeichnet sein. Gegebenenfalls ist durch konstruktive Massnahmen sicherzustellen, dass Leitungen, Lagergüter oder Bauteile (z. B. Unterdecken oder deren Bestandteile) nicht in den freizuhaltenden Bereich hineinfallen können.

1.2 So weit möglich, sollten für Feststellanlagen Rauchmelder verwendet werden. Für Feststellanlagen für Abschlüsse in Rettungswegen müssen Rauchmelder verwendet werden.

1.3 Jede Feststellvorrichtung muss auch von Hand ausgelöst werden können, ohne dass die Funktionsbereitschaft der Auslösevorrichtung beeinträchtigt wird. Bei Türschliessern mit elektromagnetischer Feststellung kann diese durch geringen Druck auf das Türblatt aufgehoben werden. Werden Haftmagnete oder Freilauftürschliesser verwendet, erfolgt die Auslösung über einen Taster. Der hierfür verwendete Handauslöser muss rot sein und die Aufschrift „Tür schliessen“ tragen. Der Taster muss sich in unmittelbarer Nähe des Abschlusses befinden und darf durch den festgestellten Abschluss nicht verdeckt sein.

2. Abnahmeprüfung

2.1 Nach dem betriebsfertigen Einbau am Verwendungsort ist die einwandfreie Funktion und vorschriftsmässige Installation durch eine Abnahmeprüfung festzustellen. Die Abnahmeprüfung darf nur von Fachkräften der Hersteller von Überwachungseinrichtungen und/oder Feststellvorrichtungen, von diesen autorisierten Fachkräften oder einer dafür benannten Prüfstelle durchgeführt werden.

2.2 Nach erfolgter Abnahmeprüfung ist in unmittelbarer Nähe des Abschlusses an der Wand ein Zulassungsschild (105 x 52 mm) mit der Aufschrift:

**Feststellanlage
Abnahme durch**

(Firmenzeichen sowie Monat und Jahr der Abnahme)
dauerhaft anzubringen.

2.3 Dem Betreiber ist über die erfolgreiche Abnahmeprüfung eine Bescheinigung auszustellen. Sie ist vom Betreiber aufzubewahren.


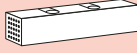
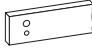





3. Periodische Überwachung

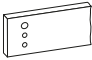
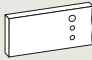
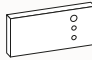
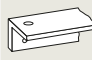
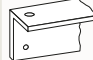

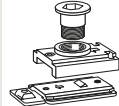
3.1 Die Feststellanlage muss vom Betreiber ständig betriebsbereit gehalten und mindestens einmal monatlich auf ihre einwandfreie Funktion überprüft werden.

3.2 Ausserdem ist der Betreiber verpflichtet, mindestens einmal jährlich eine Prüfung auf ordnungsgemässes und störungsfreies Zusammenwirken aller Geräte sowie eine Wartung vorzunehmen oder vornehmen zu lassen, sofern nicht im Zulassungsbescheid eine kürzere Frist angegeben ist. Diese Prüfung und Wartung darf nur von einem Fachmann oder einer dafür ausgebildeten Person durchgeführt werden.

3.3 Umfang, Ergebnis und Zeitpunkt der periodischen Überwachung sind aufzuzeichnen. Diese Aufzeichnungen sind vom Betreiber aufzubewahren.

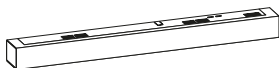
Lieferumfang und Zubehör 1-flügelige Türen

		TS 93 B		TS 93 G		Montageplatte 30 mm zu G-N	Montageplatte 40 mm zu G-N
							
		2-5 ■ 430200xx 5-7 ■ 435200xx		2-5 ■ 430300xx 5-7 ■ 435300xx		644000xx	644100xx
Produktbeschreibung siehe Seite			6	7		26	26
G-N 	□ 640100xx	8	□	■	□	■	△
G-EMF (140°) 	□ 640800xx	10	□	■	□	■	
G-EMR (120°) 	□ 640300xx	12					
G-EMR (140°) 	□ 640700xx	14	□	■	□	■	

Montageplatte 40 mm zu G-EMF	Montageplatte 40 mm zu G-EMR (120°)	Montageplatte 40 mm zu G-EMR (140°)	Sturzfutterwinkel zu G-N	Sturzfutterwinkel zu G-EMF	Öffnungs- begrenzung zu G-N	RF-Einheit zu G-N
						
644200xx	644500xx	644600xx	644300xx	644400xx	35800093	18570000
26	26	26	26	26	8	8
			△		△	△
△				△		
	△					
		△				

Rauchmelde-System

RMZ
648000xx



RM-N
64830900
VE = 2 Stück



Produktbeschreibung siehe Seite 24

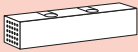

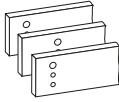
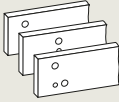




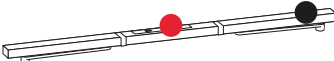
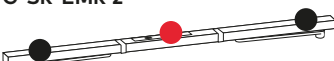
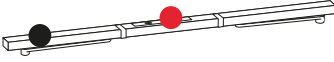


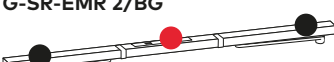
xx Farbe

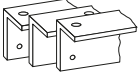


- 01 Silberfarbig
- 11 Weiss (RAL 9016)
- 10 Weiss (RAL 9010)
- 09 Sonderfarbe
- Auch in Design-Ausführung* lieferbar
- 04 Edelstahl-Design

* „Design“ bezieht sich auf die Oberflächenausführung der Produkte

- Feststellvorrichtung (geprüft nach EN 1155 bis EN 5)
- Rauchmeldezentrale
- xx Farbe
- Schliesser separat
- Gleitschiene separat
- △ Zubehör

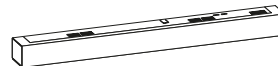
Lieferumfang und Zubehör 2-flügelige Türen

		TS 93 B		TS 93 G		Montageplatten zu G-SR	Montageplatten zu G-SR/BG
							
		2-5 ■ 430200xx 5-7 ■ 435200xx		2-5 ■ 430300xx		644800xx	644900xx
Gangflügel	Standflügel						
Produktbeschreibung siehe Seite		6		7		27	27
G-SR 	<input type="checkbox"/> VK 641010xx <input type="checkbox"/> V 641020xx <input type="checkbox"/> VL 641030xx	16	<input type="checkbox"/>	2 x ■		△	
G-SR-EMF 1 	<input type="checkbox"/> VK 641110xx <input type="checkbox"/> V 641120xx <input type="checkbox"/> VL 641130xx	16	<input type="checkbox"/>	2 x ■		△	
G-SR-EMF 2 	<input type="checkbox"/> VK 641310xx <input type="checkbox"/> V 641320xx <input type="checkbox"/> VL 641330xx	16	<input type="checkbox"/>	2 x ■		△	
G-SR-EMF 1G 	<input type="checkbox"/> VK 641210xx <input type="checkbox"/> V 641220xx <input type="checkbox"/> VL 641230xx	16	<input type="checkbox"/>	2 x ■		△	
G-SR-EMR 1 	<input type="checkbox"/> V 642150xx <input type="checkbox"/> VL 642160xx	16	<input type="checkbox"/>	2 x ■		△	
G-SR-EMR 2 	<input type="checkbox"/> V 642350xx <input type="checkbox"/> VL 642360xx	16	<input type="checkbox"/>	2 x ■		△	
G-SR-EMR 1G 	<input type="checkbox"/> V 642250xx <input type="checkbox"/> VL 642260xx	16	<input type="checkbox"/>	2 x ■		△	
G-SR/BG 	<input type="checkbox"/> V 641440xx	20		<input type="checkbox"/>	2 x ■		△
G-SR-EMF 2/BG 	<input type="checkbox"/> V 641740xx	20		<input type="checkbox"/>	2 x ■		△
G-SR-EMR 2/BG 	<input type="checkbox"/> V 642770xx	20		<input type="checkbox"/>	2 x ■		△

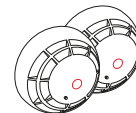
Sturzfutterwinkel zu G-SR/BG	Drehlager	Öffnungs- begrenzung
		
644700xx	645000xx	18020000
27	28	8
	△	△
△	△	△

Rauchmelde-System

RMZ
648000xx



RM-N
64830900
VE = 2 Stück



Produktbeschreibung siehe Seite 24

		Türbreite (mm)	
		B	BG
G-SR/G-SR-EMF	VK	1220 – 1350	–
	V	>1350 – 2500	1500 – 2500
	VL	>2500 – 3200	–
G-SR-EMR	V	1700 – 2500	1800 – 2500
	VL	>2500 – 3200	–

Feststellvorrichtung geprüft nach EN 1155 bis EN 5

xx Farbe

- 01 Silberfarbig
 - 11 Weiss (RAL 9016)
 - 09 Sonderfarbe
- Auch in Design-Ausführung* lieferbar
- 04 Edelstahl-Design

* „Design“ bezieht sich auf die Oberflächenausführung der Produkte

- Feststellvorrichtung (geprüft nach EN 1155 bis EN 5)
- Rauchmeldezentrale
- xx Farbe
- Schliesser separat
- Gleitschiene separat
- △ Zubehör

Ausschreibungstext 1-flügelige Türen

TS 93 N EN 2-5 / EN 5-7

Gleitschienen-Türschliesser nach EN 1154, mit CE-Kennzeichnung, im Contur Design, mit stark abfallendem Öffnungsmoment. Türblattmontage auf der Bandseite, Sturzmontage auf der Bandgegenseite. Schliessgeschwindigkeit, Endschlag, hydraulisch kontrollierte Öffnungs-dämpfung sowie Schliessverzögerung über Ventil komfortabel von vorne einstellbar.

Montagekonsole mit universellem Lochgruppensystem. DIN-L und DIN-R verwendbar. Gleitschiene höhenverstellbar.

Option

- mit nachrüstbarer Öffnungsbegrenzung zur Integration in die Standard-Gleitschiene
- mit nachrüstbarer mechanischer Rastfeststelleinheit (RF), Feststellpunkt zwischen 75° und 150° einstellbar

Die Verwendung der mechanischen RF-Einheit an Feuer- und Rauchschutztüren ist nicht zulässig.

Farbe

- silberfarbig
- weiss vgl. RAL 9010 9016
- Edelstahl-Design
- Sonderfarbe (vgl. RAL)

Fabrikat

TS 93 N, EN 2-5
 TS 93 N, EN 5-7
 TS 93 RF, EN 2-5
 TS 93 RF, EN 5-7

TS 93G N EN 2-5 / EN 5-7

Gleitschienen-Türschliesser nach EN 1154, mit CE-Kennzeichnung, im Contur Design, mit stark abfallendem Öffnungsmoment. Türblattmontage auf der Bandgegenseite, Sturzmontage auf der Bandseite, Schliessgeschwindigkeit, Endschlag, hydraulisch kontrollierte Öffnungs-dämpfung sowie Schliessverzögerung über Ventil komfortabel von vorne einstellbar.

Montagekonsole mit universellem Lochgruppensystem. DIN-L und DIN-R verwendbar. Gleitschiene höhenverstellbar.

Option

- mit nachrüstbarer Öffnungsbegrenzung zur Integration in die Standard-Gleitschiene
- mit nachrüstbarer mechanischer Rastfeststelleinheit (RF), Feststellpunkt zwischen 75° und 150° einstellbar

Die Verwendung der mechanischen RF-Einheit an Feuer- und Rauchschutztüren ist nicht zulässig.

Farbe

- silberfarbig
- weiss vgl. RAL 9010 9016
- Edelstahl-Design
- Sonderfarbe (vgl. RAL)

Fabrikat

TS 93G N, EN 2-5
 TS 93G N, EN 5-7
 TS 93G RF, EN 2-5
 TS 93G RF, EN 5-7

TS 93 EMF EN 2-5

Gleitschienen-Türschliesser nach EN 1154, mit CE-Kennzeichnung, im Contur Design, mit stark abfallendem Öffnungsmoment. Montage auf der Bandseite. Schliessgeschwindigkeit, Endschlag, hydraulisch kontrollierte Öffnungs-dämpfung sowie Schliessverzögerung über Ventil komfortabel von vorne einstellbar.

Montagekonsole mit universellem Lochgruppensystem. DIN-L und DIN-R verwendbar. Gleitschiene mit integrierter, elektromechanischer Feststellung, 24 V DC, geprüft nach EN 1155. Feststellpunkt (80° – 140°) und Ausrückkraft stufenlos einstellbar. Einteilige Verkleidung, Bauhöhe 30 mm.

Allgemein bauaufsichtlich zugelassen vom DIBt, Berlin, für die Verwendung in Feststellanlagen. Abnahmeprüfung vorgeschrieben.

Farbe

- silberfarbig
- weiss vgl. RAL 9010 9016
- Edelstahl-Design
- Sonderfarbe (vgl. RAL)

Fabrikat

TS 93 EMF,
 EN 2-5

TS 93G EMF EN 2-5

Gleitschienen-Türschliesser nach EN 1154, mit CE-Kennzeichnung, im Contur Design, mit stark abfallendem Öffnungsmoment. Montage auf der Bandgegenseite. Schliessgeschwindigkeit, Endschlag, hydraulisch kontrollierte Öffnungs-dämpfung sowie Schliessverzögerung über Ventil komfortabel von vorne einstellbar.

Montagekonsole mit universellem Lochgruppensystem. DIN-L und DIN-R verwendbar. Gleitschiene mit integrierter, elektromechanischer Feststellung, 24 V DC, geprüft nach EN 1155. Feststellpunkt (80° – 140°) und Ausrückkraft stufenlos einstellbar. Einteilige Verkleidung, Bauhöhe 30 mm.

Allgemein bauaufsichtlich zugelassen vom DIBt, Berlin, für die Verwendung in Feststellanlagen. Abnahmeprüfung vorgeschrieben.

Farbe

- silberfarbig
- weiss vgl. RAL 9010 9016
- Edelstahl-Design
- Sonderfarbe (vgl. RAL)

Fabrikat

TS 93G EMF,
 EN 2-5

TS 93 EMR EN 2-5

Gleitschienen-Türschliesser nach EN 1154, mit CE-Kennzeichnung, im Contur Design, mit stark abfallendem Öffnungsmoment. Montage auf der Bandseite. Schliessgeschwindigkeit, Endschlag, hydraulisch kontrollierte Öffnungsdämpfung sowie Schliessverzögerung über Ventil komfortabel von vorne einstellbar. Montagekonsole mit universellem Lochgruppensystem. DIN-L und DIN-R verwendbar.

Gleitschiene mit integriertem Rauchmelder mit Betriebs- und Wartungsanzeige und elektromechanischer Feststellung, 24 V DC, geprüft nach EN 1155. Feststellpunkt (80° – 120° / 80° – 140°) und Ausrückkraft stufenlos einstellbar. Anschlussmöglichkeit für weitere Melder, externe Handauslösung und potenzialfreier Alarmkontakt. Einteilige Verkleidung, Bauhöhe 30 mm.

Allgemein bauaufsichtlich zugelassen vom DIBt, Berlin, als Feststallanlage. Abnahmeprüfung vorgeschrieben.

Ausführung

- TS 93 EMR mit integriertem Netzteil. Anschlussspannung 230 V AC Betriebsspannung 24 V DC.
 120° 140°
- TS 93 EMR Rauchmelder ohne Netzteil.
 120° 140°

Farbe

- silberfarbig
 weiss vgl. RAL 9010
 9016
 Edelstahl-Design
 Sonderfarbe (vgl. RAL)

Fabrikat

TS 93 EMR, EN 2-5

TS 93G EMR EN 2-5

Gleitschienen-Türschliesser nach EN 1154, mit CE-Kennzeichnung, im Contur Design, mit stark abfallendem Öffnungsmoment. Montage auf der Bandgegenseite. Schliessgeschwindigkeit, Endschlag, hydraulisch kontrollierte Öffnungsdämpfung sowie Schliessverzögerung über Ventil komfortabel von vorne einstellbar. Montagekonsole mit universellem Lochgruppensystem. DIN-L und DIN-R verwendbar.

Gleitschiene mit integriertem Rauchmelder mit Betriebs- und Wartungsanzeige, Netzteil und elektromechanischer Feststellung, 24 V DC, geprüft nach EN 1155. Feststellpunkt (80° – 120° / 80° – 140°) und Ausrückkraft stufenlos einstellbar. Anschlussmöglichkeit für weitere Melder, externe Handauslösung und potenzialfreier Alarmkontakt. Einteilige Verkleidung, Bauhöhe 30 mm.

Allgemein bauaufsichtlich zugelassen vom DIBt, Berlin, als Feststallanlage. Abnahmeprüfung vorgeschrieben.

Ausführung

- TS 93G EMR mit integriertem Netzteil. Anschlussspannung 230 V AC Betriebsspannung 24 V DC. 120° 140°
- TS 93G EMR Rauchmelder ohne Netzteil.
 120° 140°

Farbe

- silberfarbig
 weiss vgl. RAL 9010
 9016
 Edelstahl-Design
 Sonderfarbe (vgl. RAL)

Fabrikat

TS 93G EMR, EN 2-5

RMZ

Rauchmeldezentrale im Contur Design, mit Betriebs- und Wartungsanzeige, integriertem Netzteil und optischem Rauchmelder für Sturzmontage. Zur Ansteuerung von dormakaba Feststellvorrichtungen. Anschlussmöglichkeit für weitere Melder, externe Handauslösung und potenzialfreier Alarmkontakt. Umstellbar auf Hand-Reset.

Einteilige Verkleidung, Bauhöhe 30 mm. Allgemein bauaufsichtlich zugelassen vom DIBt, Berlin, als Feststallanlage. Abnahmeprüfung vorgeschrieben.

Ausführung

- RMZ mit integriertem Netzteil. Anschlussspannung 230 V AC Betriebsspannung 24 V DC.
- RMZ Rauchmelder ohne Netzteil.

Farbe

- silberfarbig
 weiss vgl. RAL 9010
 9016
 Edelstahl-Design
 Sonderfarbe (vgl. RAL)

Fabrikat

RMZ

RM-N

Optischer Rauchmelder, 24 V DC, für die Deckenmontage. Als Zweit- und Drittmelder an allen dormakaba Feststallanlagen verwendbar. Mit potenzialfreiem Wechselkontakt.

Allgemein bauaufsichtlich zugelassen vom DIBt, Berlin; und vom VdS, Köln, nach EN 54, Teil 7, geprüft. Abnahmeprüfung vorgeschrieben.

Farbe

- weiss, vgl. RAL 9003

Fabrikat

RM-N

Ausschreibungstext 2-flügelige Türen

TS 93 GSR EN 2-5

Gleitschienen-Türschliesser nach EN 1154, mit CE-Kennzeichnung, im Contur Design, mit stark abfallendem Öffnungsmoment. Montage auf der Bandseite. Schliessgeschwindigkeit, Endschlag, hydraulisch kontrollierte Öffnungs-dämpfung sowie Schliessverzögerung über Ventil komfortabel von vorne einstellbar. Montagekonsole mit universellem Lochgruppensystem.

DIN-L und DIN-R verwendbar. Gleitschiene mit integrierter, mechanischer Schliessfolge-regelung, geprüft nach EN 1158. Schliessfolgeregelung über ein von der Schliesserhydraulik unabhängiges Schubstangen-Klemmsystem mit Überlast-sicherung und durchgehender Verkleidung, Bauhöhe 30 mm. DIN-L und DIN-R verwendbar.

Allgemein bauaufsichtlich zugelassen vom DIBt, Berlin, in Verbindung mit Feuer- und Rauchschutztüren.

Farbe

- silberfarbig
- weiss vgl. RAL 9016
- Edelstahl-Design
- Sonderfarbe (vgl. RAL)

Fabrikat

TS 93 GSR

TS 93 GSR-EMF EN 2-5

Gleitschienen-Türschliesser nach EN 1154, mit CE-Kennzeichnung, im Contur Design, mit stark abfallendem Öffnungsmoment. Montage auf der Bandseite. Schliessgeschwindigkeit, Endschlag, hydraulisch kontrollierte Öffnungs-dämpfung sowie Schliessverzögerung über Ventil komfortabel von vorne einstellbar. Montagekonsole mit universellem Lochgruppensystem. DIN-L und DIN-R verwendbar. Gleitschiene mit integrierter, mechanischer Schliessfolge-regelung, geprüft nach EN 1158. Elektromechanische Feststellung, 24 V DC, geprüft nach EN 1155.

Feststellpunkt (80° – 130°) und Ausrückkraft stufenlos einstellbar. Schliessfolge-regelung über ein von der Schliesserhydraulik unabhängiges Schubstangen-Klemmsystem mit Überlast-sicherung und durchgehender Verkleidung, Bauhöhe 30 mm. DIN-L und DIN-R verwendbar. Allgemein bauaufsichtlich zugelassen vom DIBt, Berlin, für die Verwendung in Feststellanlagen. Abnahmeprüfung vorgeschrieben.

Ausführung

- TS 93 GSR-EMF 1 mit elektromechanischer Feststellung im Standflügel
- TS 93 GSR-EMF 2 mit elektromechanischer Feststellung im Gang- und Standflügel
- TS 93 GSR-EMF 1G mit elektromechanischer Feststellung im Gangflügel

Farbe

- silberfarbig
- weiss vgl. RAL 9016
- Edelstahl-Design
- Sonderfarbe (vgl. RAL)

Fabrikat

TS 93 GSR-EMF1
TS 93 GSR-EMF 2
TS 93 GSR-EMF 1G

TS 93 GSR-EMR EN 2-5

Gleitschienen-Türschliesser nach EN 1154, mit CE-Kennzeichnung, im Contur Design, mit stark abfallendem Öffnungsmoment. Montage auf der Bandseite. Schliessgeschwindigkeit, Endschlag, hydraulisch kontrollierte Öffnungs-dämpfung sowie Schliessverzögerung über Ventil komfortabel von vorne einstellbar. Montagekonsole mit universellem Lochgruppensystem. DIN-L und DIN-R verwendbar. Rauchmeldezentrale mit Betriebs- und Wartungsanzeige bündig in das Gehäuse der Schliessfolgeregelung integriert. Anschlussmöglichkeit für weitere Melder, externe Hand-auslösung und potenzialfreier Alarm-kontakt. Anschlussspannung 230 V AC, Betriebsspannung 24 V DC.

Gleitschiene mit integrierter, mechanischer Schliessfolge-regelung, geprüft nach EN 1158. Elektromechanische Feststellung, 24 V DC, geprüft nach EN 1155. Feststellpunkt (80° – 130°) und Ausrückkraft stufenlos einstellbar. Schliessfolgeregelung über ein von der Schliesserhydraulik unabhängiges Schubstangen-Klemmsystem mit Überlastsicherung und durchgehender Verkleidung, Bauhöhe 30 mm. DIN-L und DIN-R verwendbar. Allgemein bauaufsichtlich zugelassen vom DIBt, Berlin, als Feststellanlage. Abnahmeprüfung vorgeschrieben.

Ausführung

- TS 93 GSR-EMR 1 mit elektromechanischer Feststellung im Standflügel
- TS 93 GSR-EMR 2 mit elektromechanischer Feststellung im Gang- und Standflügel
- TS 93 GSR-EMR 1G mit elektromechanischer Feststellung im Gangflügel
- TS 93 GSR-EMR 2 Rauchmelder ohne Netzteil. Mit elektromechanischer Feststellung im Gang- und Standflügel.

Farbe

- silberfarbig
- weiss vgl. RAL 9016
- Edelstahl-Design
- Sonderfarbe (vgl. RAL)

Fabrikat

TS 93 GSR-EMR1
TS 93 GSR-EMR 2
TS 93 GSR-EMR 1G

TS 93 GSR/BG EN 2-5

Gleitschienen-Türschliesser nach EN 1154, mit CE-Kennzeichnung, im Contur Design, mit stark abfallendem Öffnungsmoment. Montage auf der Bandgegen-seite. Schliessgeschwindigkeit, Ends Schlag, hydraulisch kontrollierte Öffnungs dämpfung sowie Schliessverzögerung über Ventil komfortabel von vorne einstellbar.

Montagekonsole mit universellem Lochgruppen-system. DIN-L und DIN-R verwendbar. Gleitschiene mit integrierter, mechanischer Schliessfolgeregelung, geprüft nach EN 1158. Schliessfolgeregelung über ein von der Schliesserhydraulik unabhängiges Schubstangen-Klemmsystem mit Überlast-sicherung und

durchgehender Verkleidung, Bauhöhe 30 mm. DIN-L und DIN-R verwendbar. Allgemein bauaufsichtlich zugelassen vom DIBt, Berlin, in Verbindung mit Feuer- und Rauchschutztüren.

Farbe

- silberfarbig
- weiss vgl. RAL 9016
- Edelstahl-Design
- Sonderfarbe (vgl. RAL)

Fabrikat

TS 93 GSR/BG

TS 93 GSR-EMF 2/BG EN 2-5

Gleitschienen-Türschliesser nach EN 1154, mit CE-Kennzeichnung, im Contur Design, mit stark abfallendem Öffnungsmoment. Montage auf der Bandgegen-seite. Schliessgeschwindigkeit, Ends Schlag, hydraulisch kontrollierte Öffnungs dämpfung sowie Schliessverzögerung über Ventil komfortabel von vorne einstellbar. Montagekonsole mit universellem Lochgruppen-system. DIN-L und DIN-R verwendbar.

Gleitschiene mit integrierter, mechanischer Schliessfolge-regelung, geprüft nach EN 1158. Elektromechanische Feststellung im Gang- und Standflügel, 24 V DC, geprüft nach EN 1155. Feststellpunkt (80° – 120°) und Ausrückkraft stufenlos einstellbar. Schliessfolgeregelung über ein von der Schliesser-hydraulik unabhängiges Schubstangen-Klemmsystem mit Überlastsicherung und durchgehender Verkleidung,

Bauhöhe 30 mm. DIN-L und DIN-R verwendbar. Allgemein bauaufsichtlich zugelassen vom DIBt, Berlin, für die Verwendung in Feststellanlagen. Abnahme-prüfung vorgeschrieben.

Farbe

- silberfarbig
- weiss vgl. RAL 9016
- Edelstahl-Design
- Sonderfarbe (vgl. RAL)

Fabrikat

TS 93 GSR-EMF 2/BG

TS 93 GSR-EMR 2/BG EN 2-5

Gleitschienen-Türschliesser nach EN 1154, mit CE-Kennzeichnung, im Contur Design, mit stark abfallendem Öffnungsmoment. Montage auf der Bandgegen-seite. Schliessgeschwindigkeit, Ends Schlag, hydraulisch kontrollierte Öffnungs dämpfung sowie Schliessverzögerung über Ventil komfortabel von vorne einstellbar. Montagekonsole mit universellem Lochgruppen-system. DIN-L und DIN-R verwendbar. Rauchmeldezentrale mit Betriebs- und Wartungsanzeige bündig in das Gehäuse der Schliessfolgeregelung integriert. Anschlussmöglichkeit für weitere Melder, externe Handauslösung und poten-zialfreier Alarmkontakt. Anschlussspannung 230 V AC, Betriebsspannung 24 V DC. Gleitschiene mit integrierter, mechanischer Schliessfolge-regelung, geprüft nach EN 1158.

Elektromechanische Feststellung im Gang- und Standflügel, 24 V DC, geprüft nach EN 1155. Feststellpunkt (80° – 120°) und Ausrückkraft stufenlos einstellbar. Schliessfolgeregelung über ein von der Schliesser-hydraulik unabhängiges Schubstangen-Klemmsystem mit Überlastsicherung und durchgehender Verkleidung, Bauhöhe 30 mm. DIN-L und DIN-R verwendbar. Allgemein bauaufsichtlich zugelassen vom DIBt, Berlin, als Feststellanlage. Abnahme-prüfung vorgeschrieben.

Ausführung

- TS 93 GSR-EMR 2/BG mit elektromechanischer Feststellung im Gang- und Standflügel

Farbe

- silberfarbig
- weiss vgl. RAL 9016
- Edelstahl-Design
- Sonderfarbe (vgl. RAL)

Fabrikat

TS 93 GSR-EMR 2/BG

dormakaba Deutschland GmbH

DORMA Platz 1
DE-58256 Ennepetal
T +49 2333 793-0
info.de@dormakaba.com
www.dormakaba.de



Türtechnik



**Automatische
Türsysteme**



**Systemlösungen
Zutritt und Zeit**



Glassysteme



**Mechanische
Schliesssysteme**



Service

dormakaba Luxembourg S.A.

Duchscherstrooss 50
LU-6868 Wecker
T +352 26710870
info.lu@dormakaba.com
www.dormakaba.lu

dormakaba Austria GmbH

Ulrich-Bremi-Strasse 2
AT-3130 Herzogenburg
T +43 2782 808-0
office.at@dormakaba.com
www.dormakaba.at

dormakaba Schweiz AG

Lerchentalstrasse 2a
CH-9016 St. Gallen
T +41 848 85 86 87
info.ch@dormakaba.com
www.dormakaba.ch