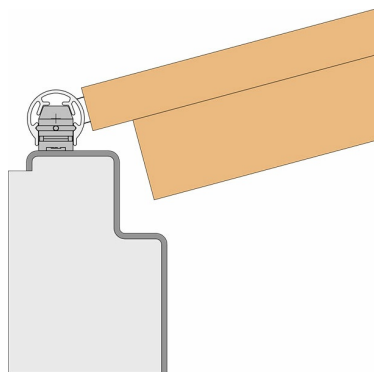
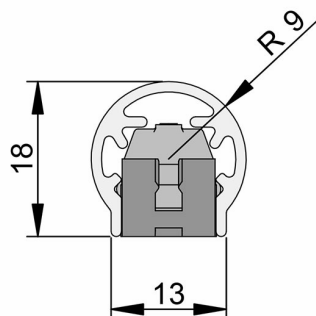


BU-18K+

Produktabbildung



Querschnittszeichnung



Details

<i>Einsatzbereich</i>	Nebenschließkante Bandseite
<i>Produktbeschreibung</i>	<ul style="list-style-type: none"> → BU-18K+ → Schutzprofile für gefälzte Türen → verdeckte Klipsbefestigung → für Holz- und Metallzargen → Band Ø17 - 18 mm
<i>Türart</i>	gefälzte Tür

Funktion

<i>Schutzprofil</i>	schrauben
<i>Wartungsfrei</i>	Ja
<i>Brandschutz geeignet</i>	für den Einsatz an Feuer- und Rauschutz Türen geeignet

Technische Daten

<i>Zargenmaterial</i>	Holz / Metall
<i>Max. Lieferlänge (mm)</i>	Auf Anfrage
<i>Set individuell</i>	passend für die Montage unterhalb, zwischen und oberhalb der Bänder
<i>Set im Selbstzuschnitt</i>	3-teilige Sicherung 1980 mm 2-teilige Sicherung 1755 mm
<i>Fixlängen (mm)</i>	lieferbar

Montage

<i>Hinweise</i>	→ verdeckte Klipsbefestigung
-----------------	------------------------------