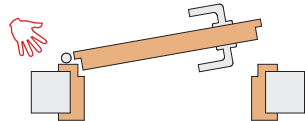


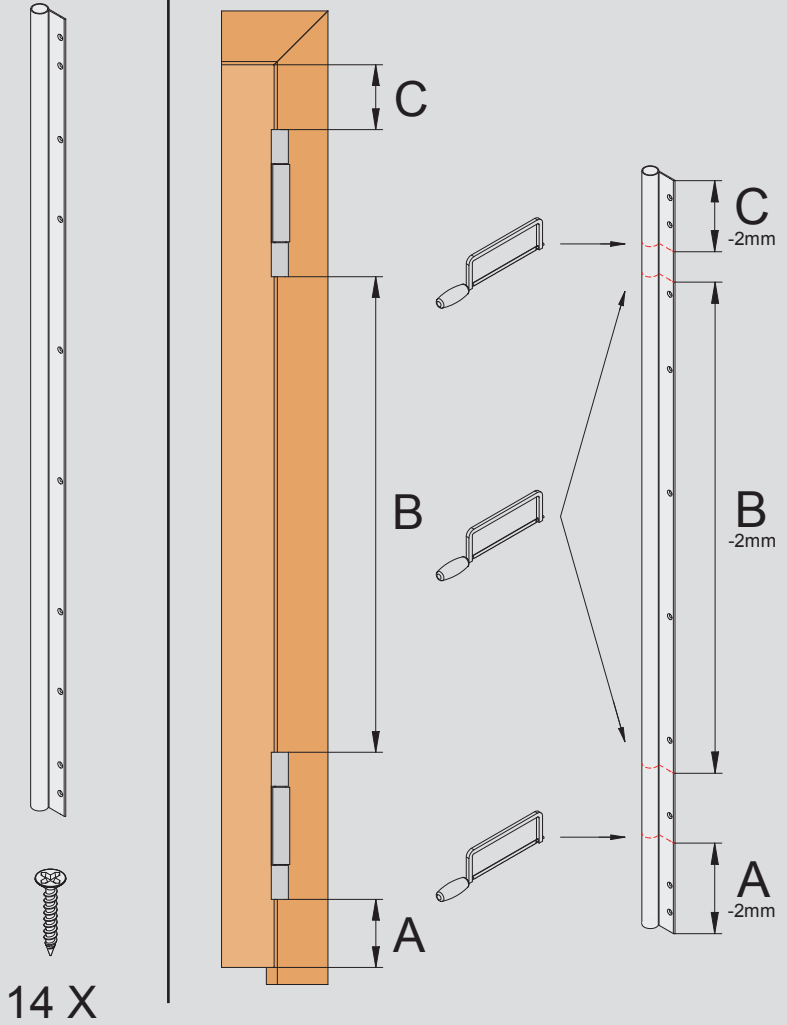
ATHMER BANDSEITIGE SCHUTZPROFILE - BD⁺



Profillänge 1950 mm
Profil length 1950 mm

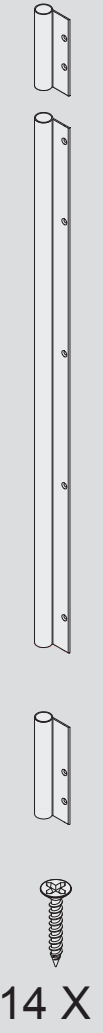
Lieferumfang /
scope of supply

Zuschnitt /
cutting

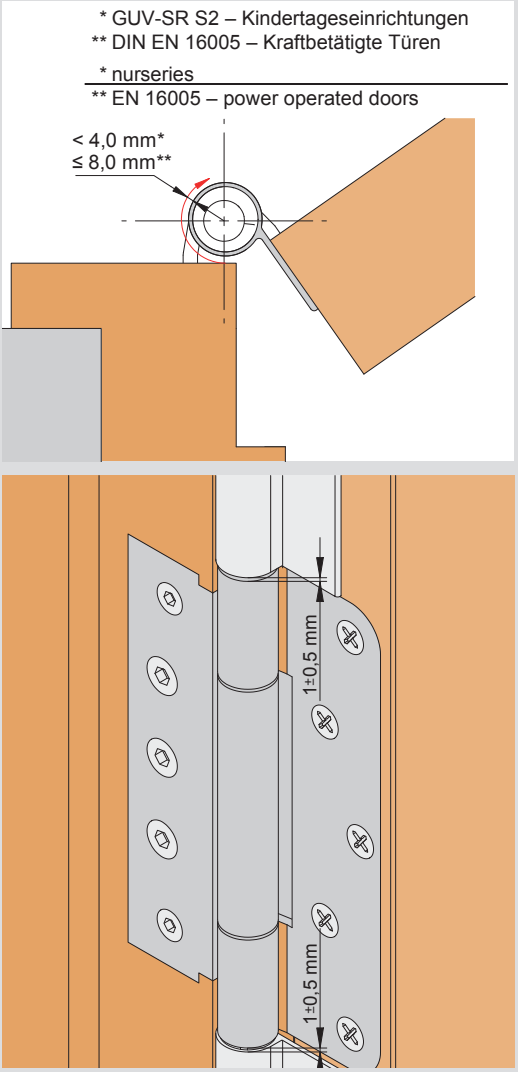
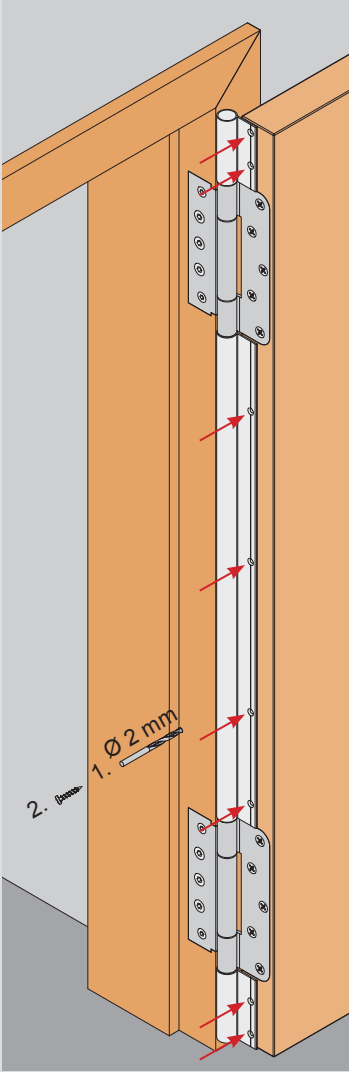


Set 3-tlg.
Set 3-pcs.

Lieferumfang /
scope of supply

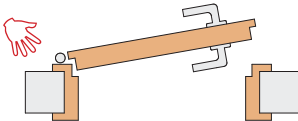


Montage /
assembly



Bitte beachten Sie die alternativen Einbausituationen in den Anwendungsbeispielen. Der Einsatz von Fingerschutz entbindet nicht von der Aufsichtspflicht. Technische Änderungen vorbehalten.
Please note the alternative installation situations in the application examples. The use of finger protection does not obviate the duty of supervision. Technical specifications are subject to change.

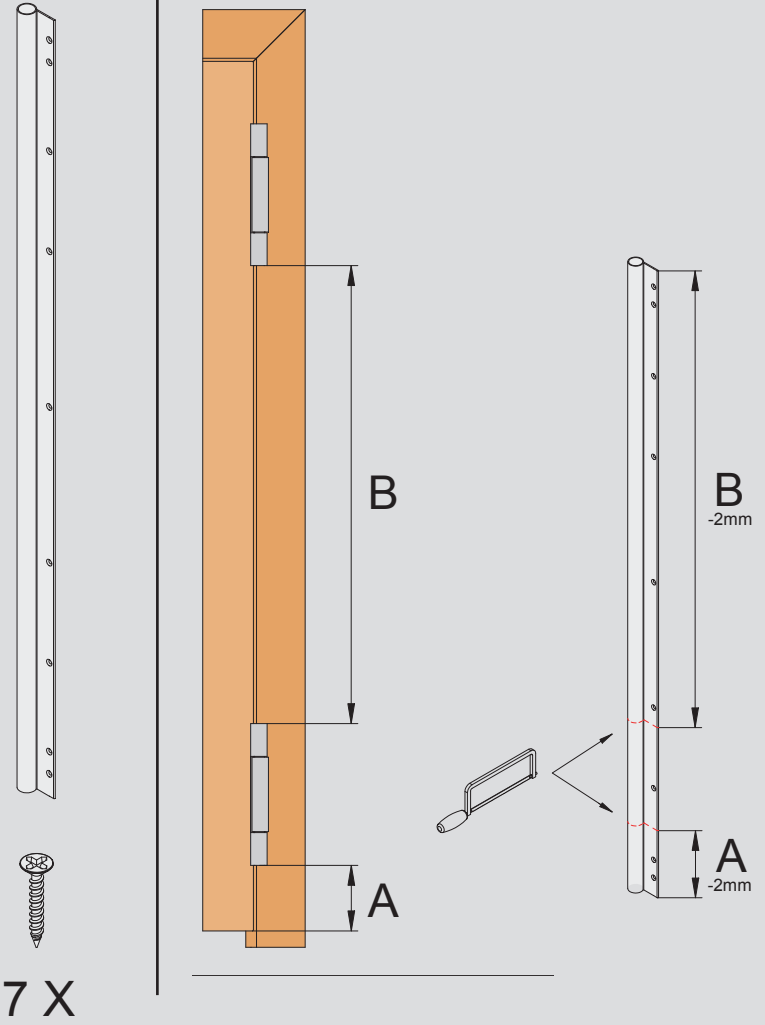
ATHMER BANDSEITIGE SCHUTZPROFILE - BD⁺



Profillänge 1750 mm
Profil length 1750 mm

Lieferumfang /
scope of supply

Zuschnitt /
cutting

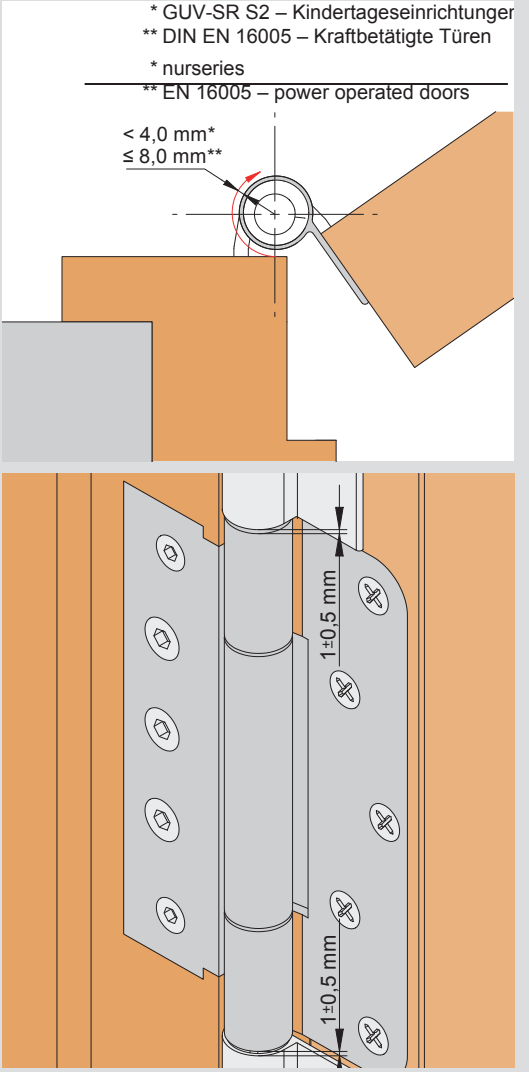
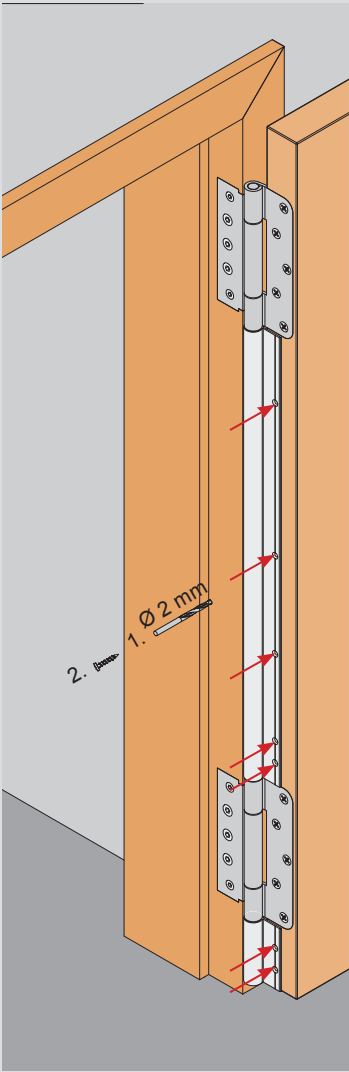


Set 2-tlg.
Set 2-pcs.

Lieferumfang /
scope of supply



Montage /
assembly



* GUV-SR S2 – Kindertageseinrichtungen
** DIN EN 16005 – Kraftbetätigte Türen
* nurseries
** EN 16005 – power operated doors

Bitte beachten Sie die alternativen Einbausituationen in den Anwendungsbeispielen. Der Einsatz von Fingerschutz entbindet nicht von der Aufsichtspflicht. Technische Änderungen vorbehalten.
Please note the alternative installation situations in the application examples. The use of finger protection does not obviate the duty of supervision. Technical specifications are subject to change.