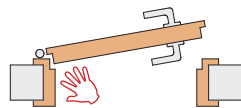
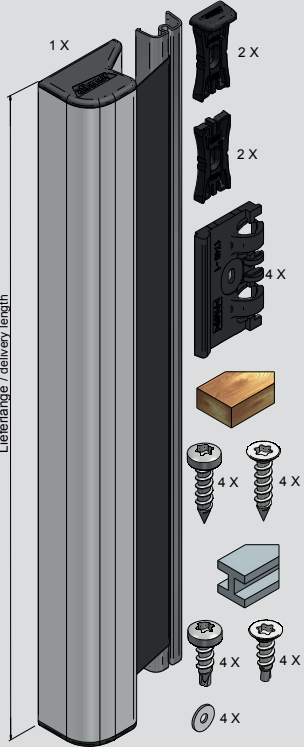


# ATHMER FINGERSCHUTZ® NR-30

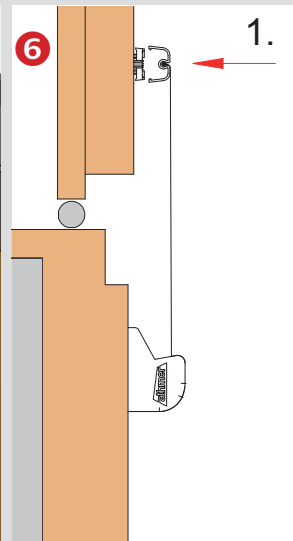
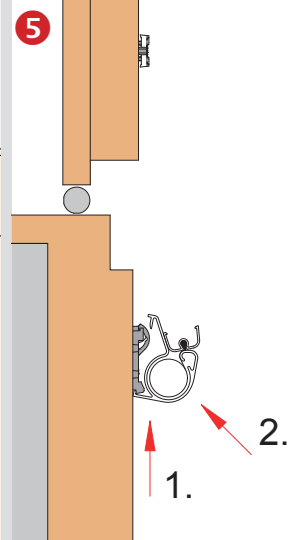
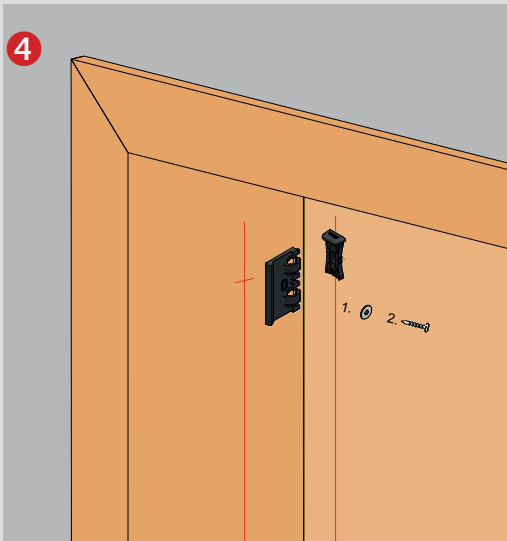
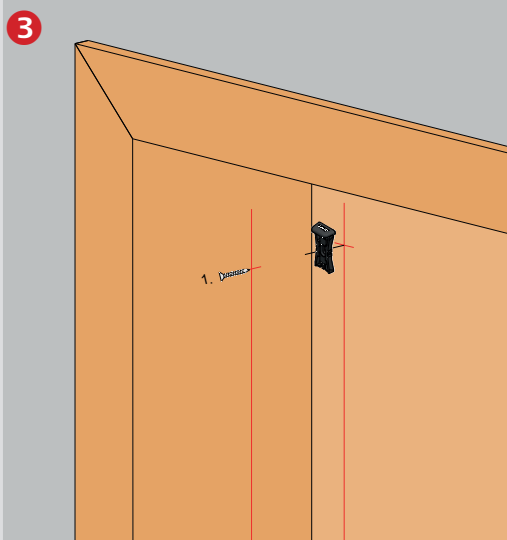
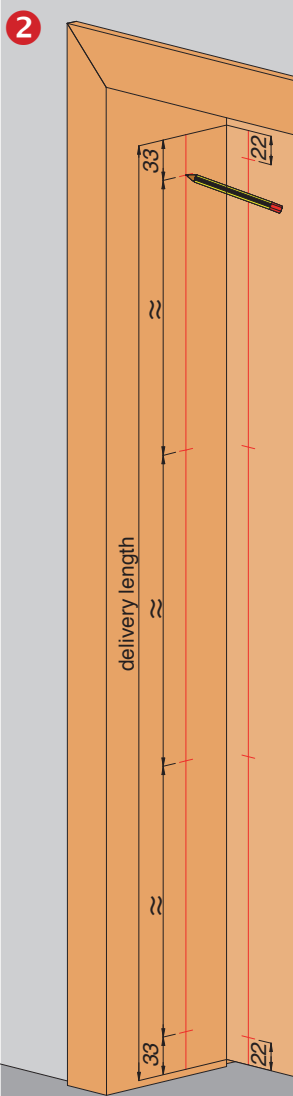
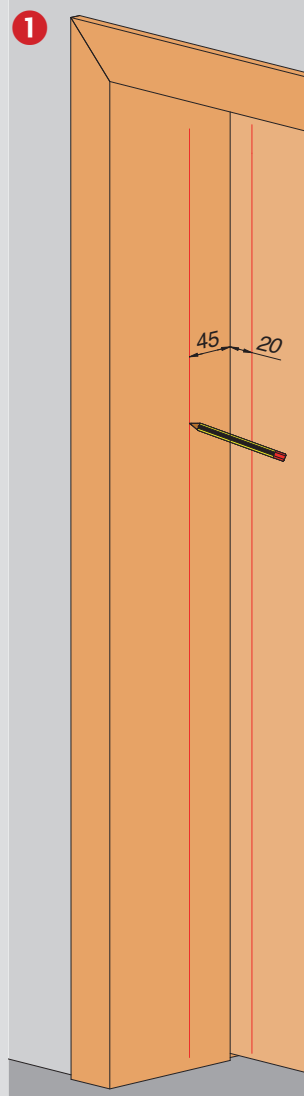
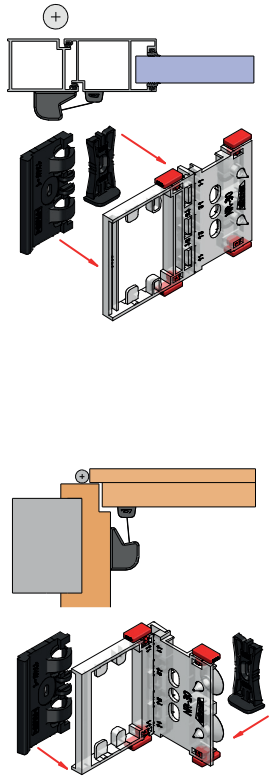


**Lieferumfang /  
scope of supply**

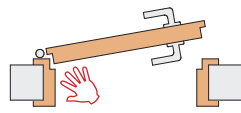


**Montage /  
assembly**

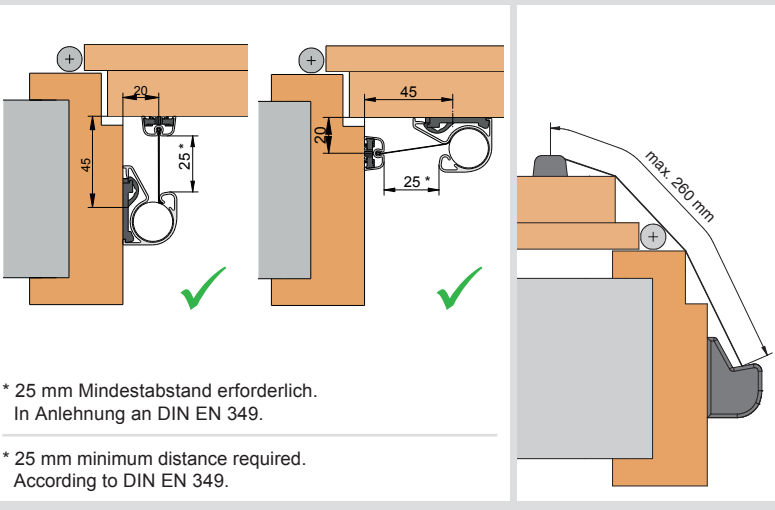
**optional: Athmer Toolbox  
Art.Nr. 5800**



Bitte beachten Sie die alternativen Einbausituationen in den Anwendungsbeispielen. Der Einsatz von Fingerschutz entbindet nicht von der Aufsichtspflicht. Technische Änderungen vorbehalten.  
Please note the alternative installation situations in the application examples. The use of finger protection does not obviate the duty of supervision. Technical specifications are subject to change.

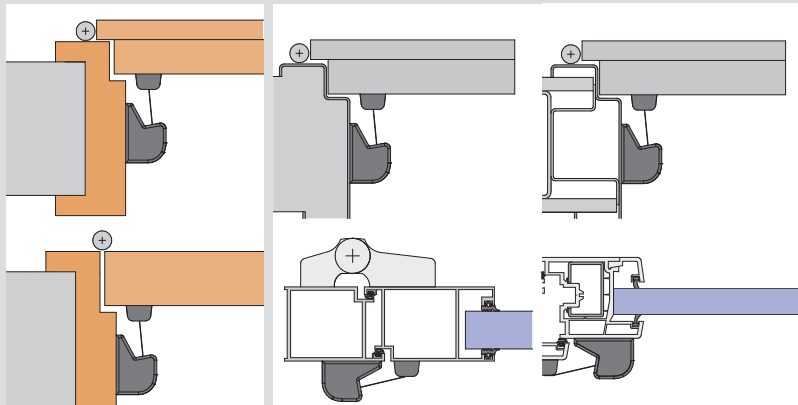


## Anwendung / application



\* 25 mm Mindestabstand erforderlich.  
In Anlehnung an DIN EN 349.

\* 25 mm minimum distance required.  
According to DIN EN 349.



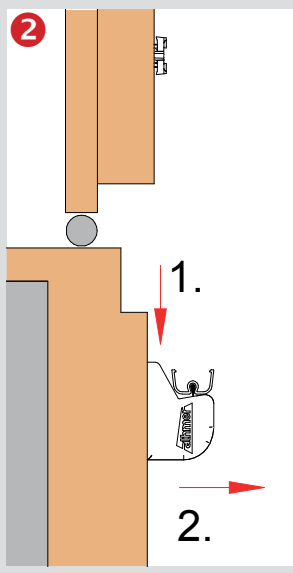
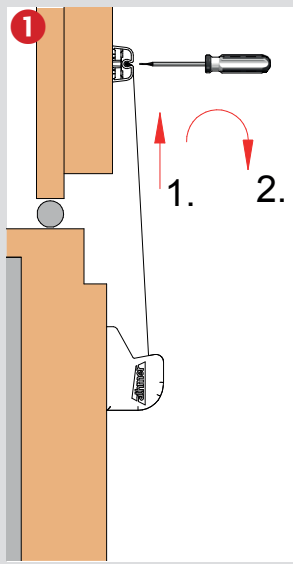
Schrauben für Holztüren sind im Lieferumfang enthalten.

Screws for wooden doors are included in delivery.

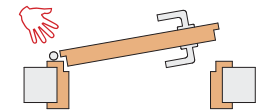
Schrauben für Metall- und Kunststofftüren bauseits.  
Optional Art.-Nr. 5125: Blechschrauben Ø 2,9 mm DIN 7504 O / M.  
Bei Metallzargen in Mauerwerkswänden: mit Ø 3 mm Mehrzweckbohrer vorbohren, Blechschrauben Ø 4,2 mm DIN 7981 verwenden.

Screws for metal- and plastic doors must be provided on site.  
Optional Art.-No. 5125: tapping screw Ø 2,9 mm ISO 15481 / 15482.  
For metal frames in stonework: pre-drill with Ø 3 mm multi-use drill, use tapping screw Ø 4,2 mm ISO 7049.

## Demontage / disassembly

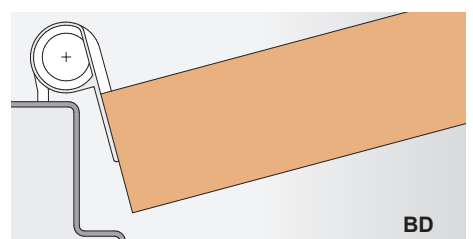
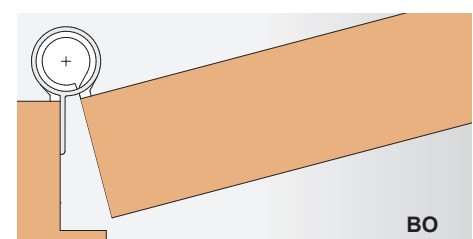
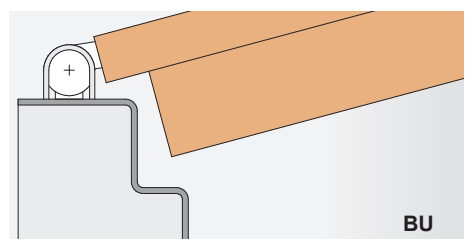
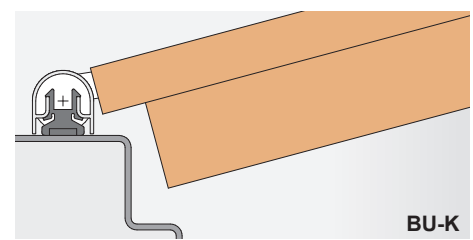
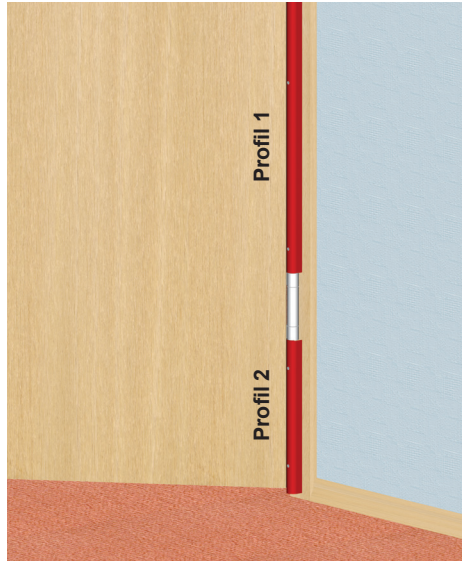


## ATHMER BANDSEITIGE SCHUTZPROFILE



Zur vollständigen Absicherung der Nebenschließkante gehört auch immer die Absicherung der Bandseite. Dazu empfehlen wir die Athmer bandseitigen Schutzprofile als Set. Das Set enthält ein Profil zur Absicherung zwischen den Bändern und ein Profil für den Bereich unterhalb des unteren Bandes.

To ensure a complete protection of the auxiliary edge of a door, also the protection of the hinge side is essential. For this we recommend the Athmer protective profiles at the hinge side as a set. The set contains a profile for the protection of the part between the hinges and one for the protection of the part below the lower hinge.



Bitte beachten Sie die alternativen Einbausituationen in den Anwendungsbeispielen. Der Einsatz von Fingerschutz entbindet nicht von der Aufsichtspflicht. Technische Änderungen vorbehalten.  
Please note the alternative installation situations in the application examples. The use of finger protection does not obviate the duty of supervision. Technical specifications are subject to change.

