

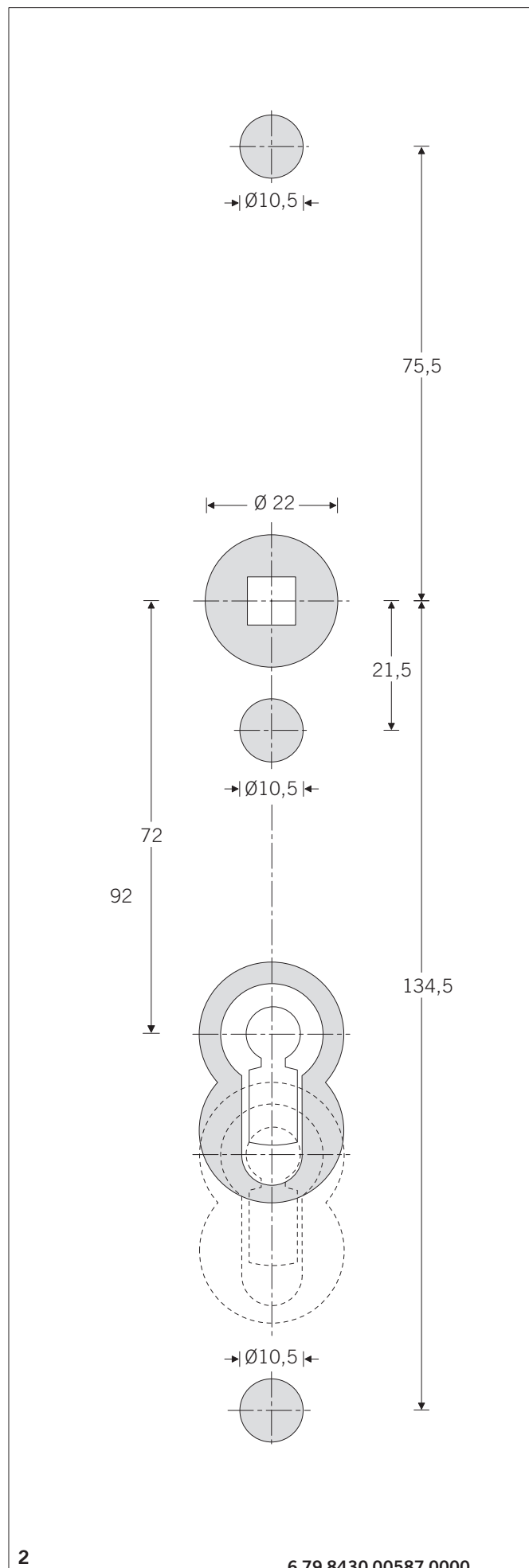
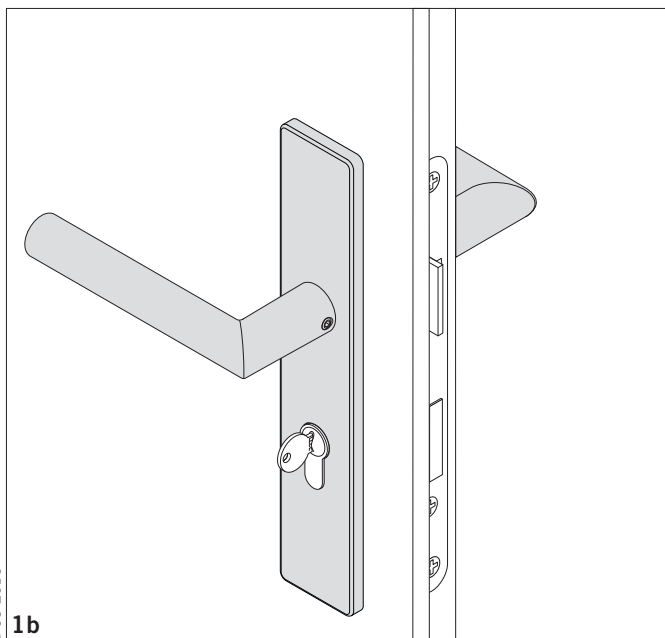
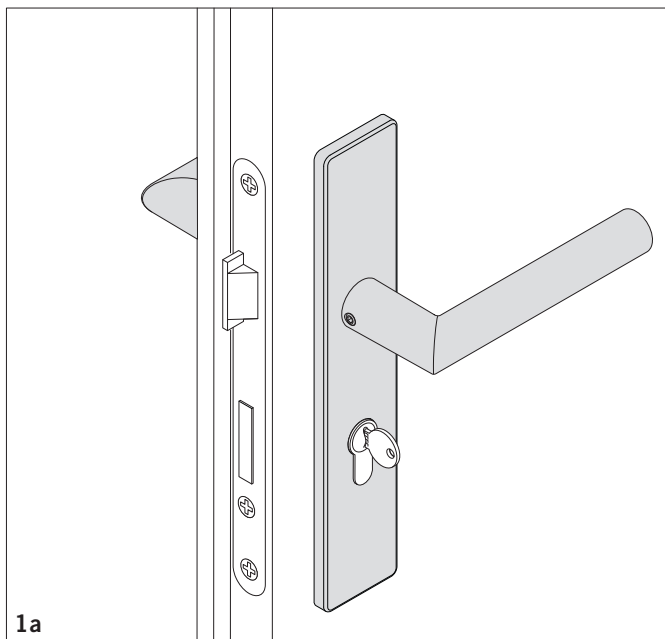
**Anschlagtechnik
Langschild
Standard-Drückergarnitur**
Montage

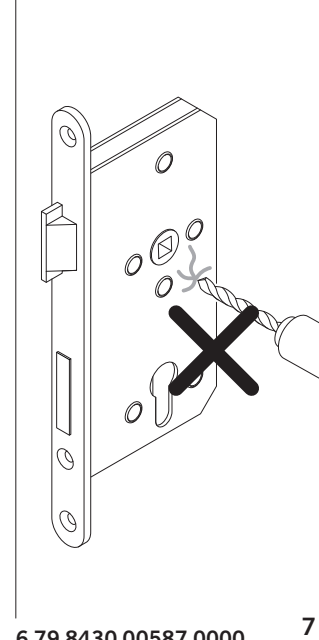
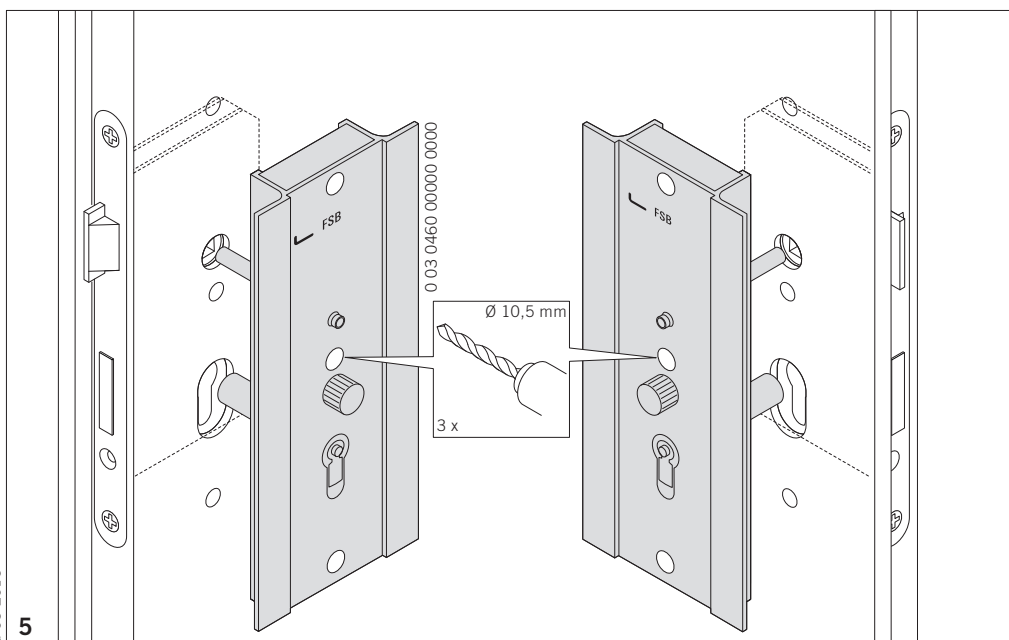
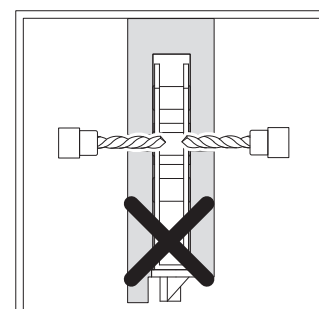
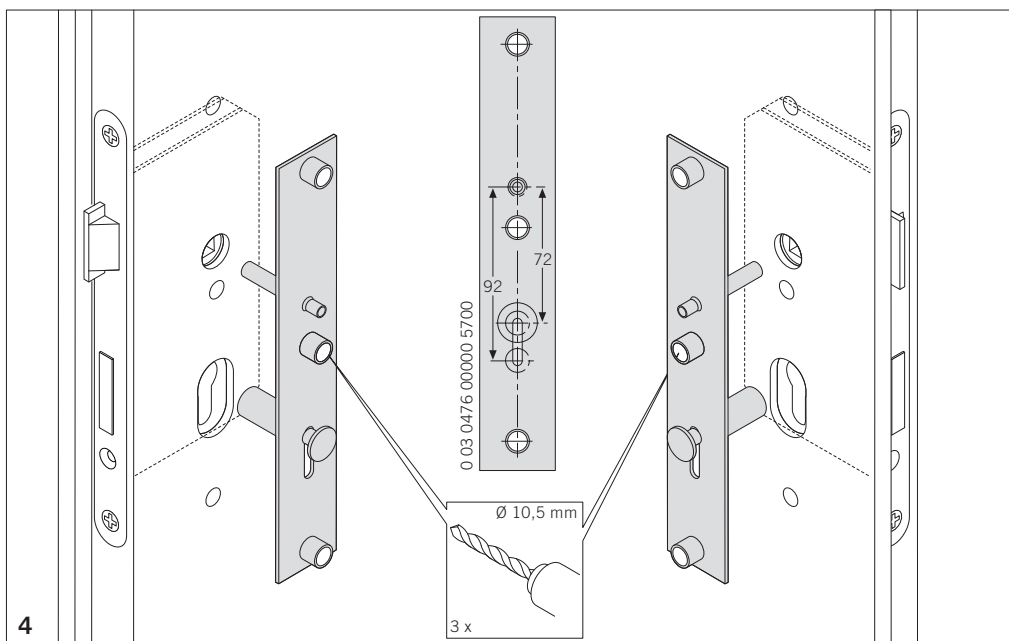
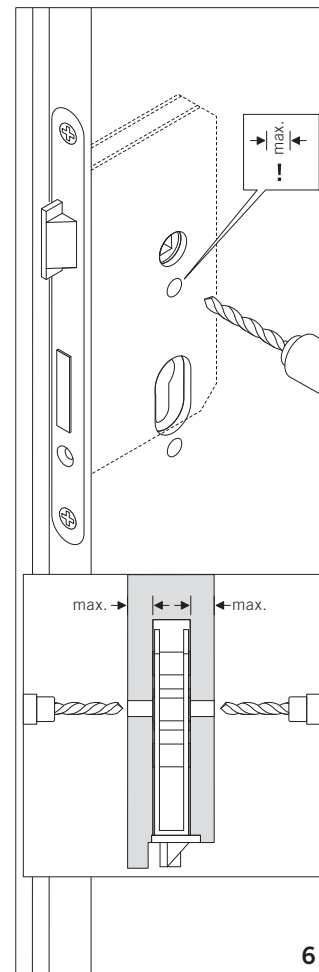
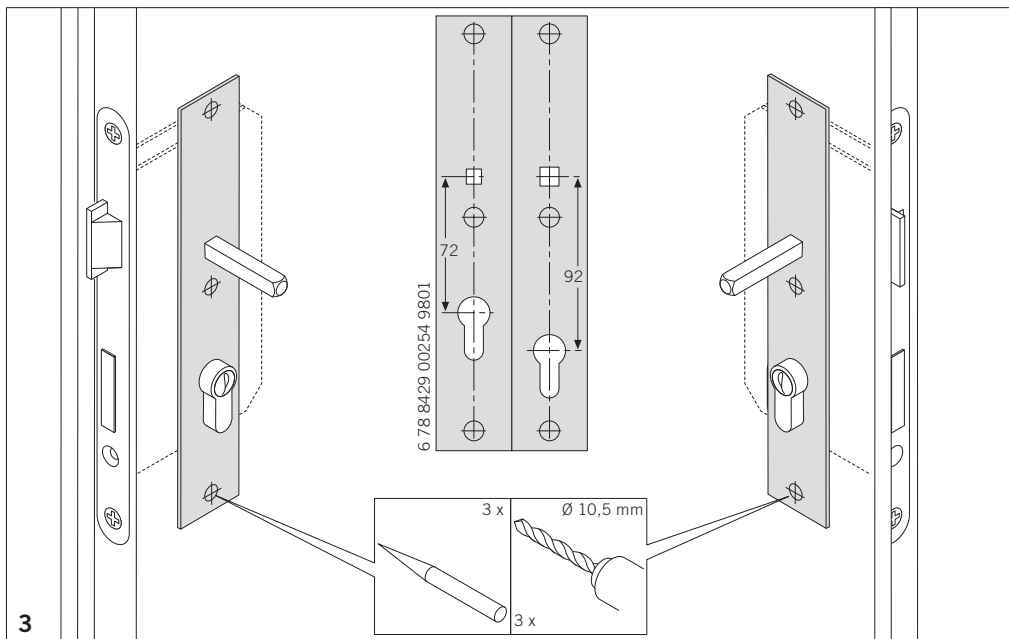
**Fixing instructions for
long backplate
standard lever-handle
furniture**
Assembly

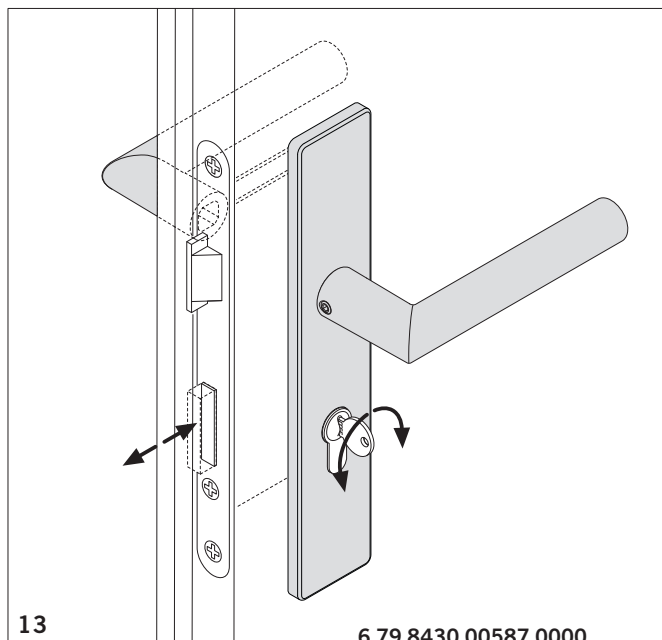
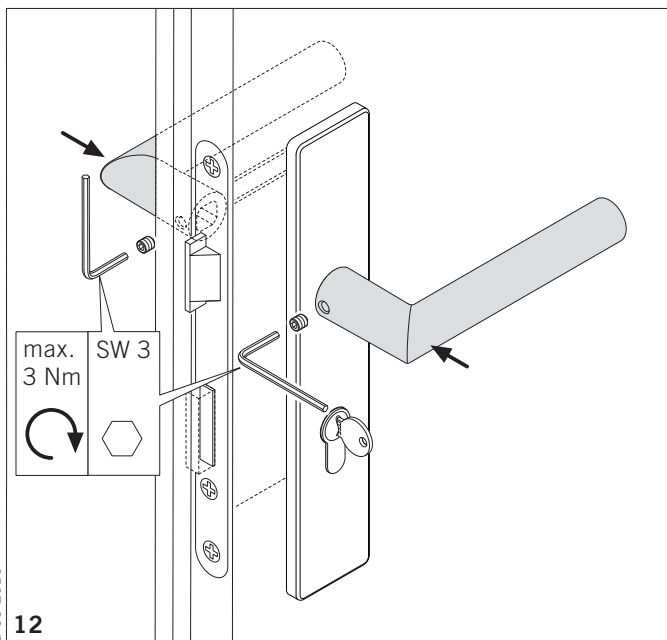
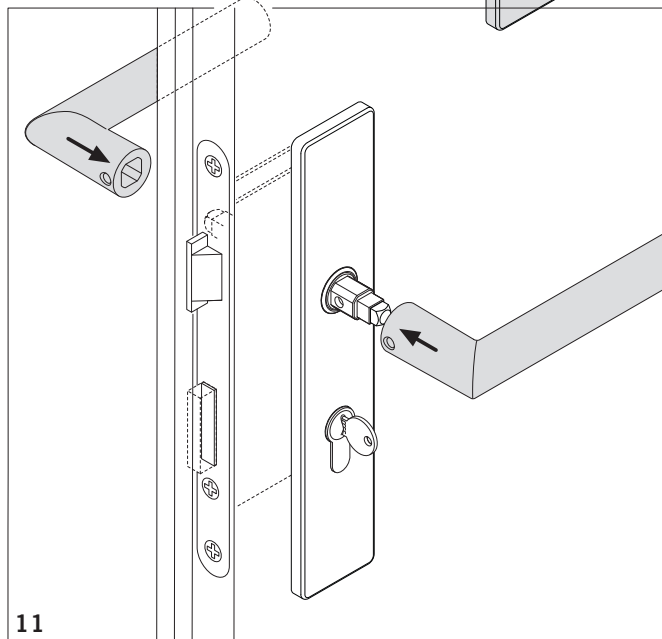
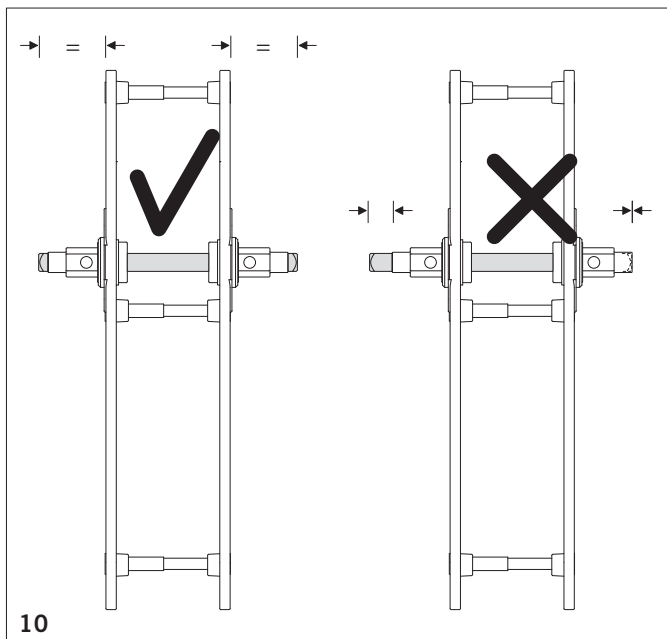
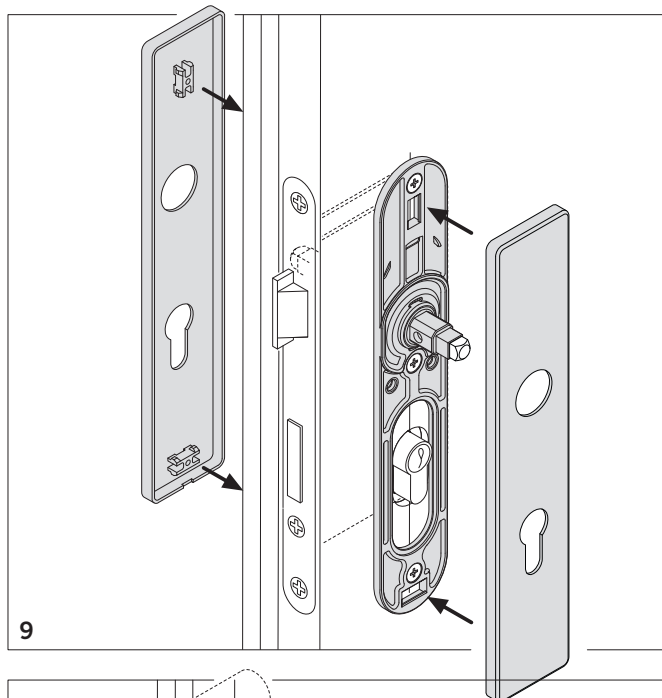
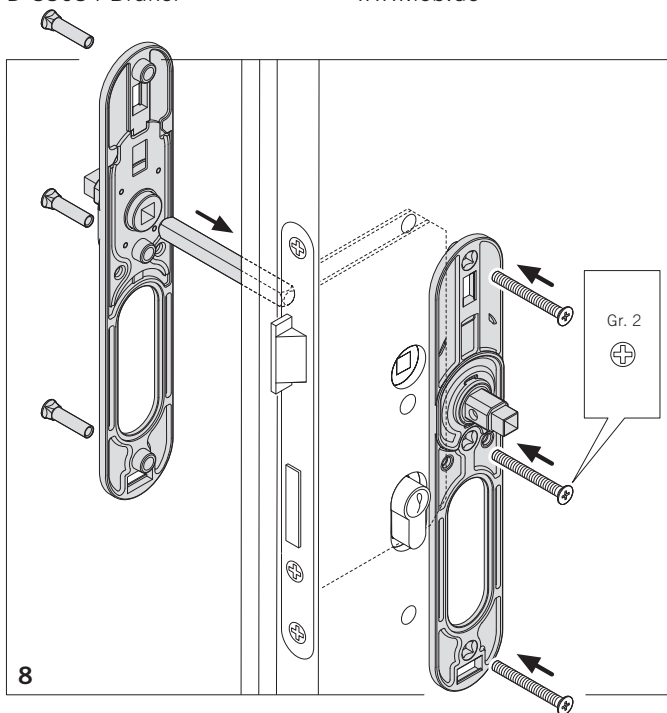
**Technique de montage pour
plaque longue
ensemble de béquilles
standard**
Montage

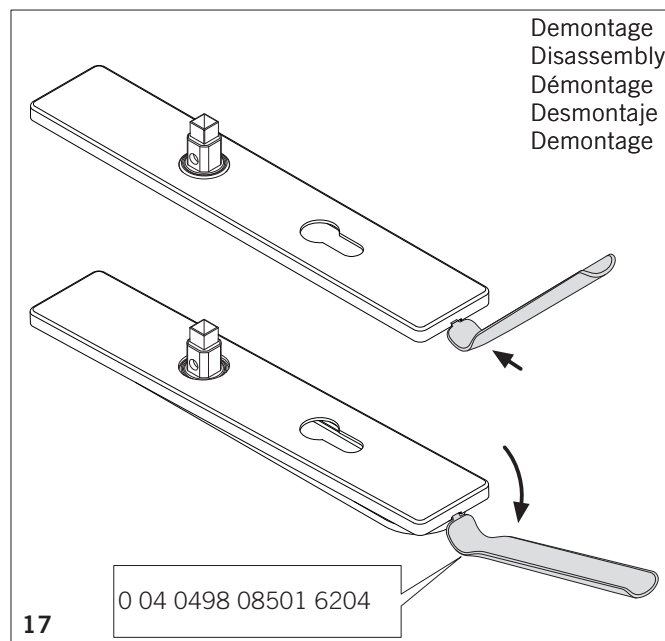
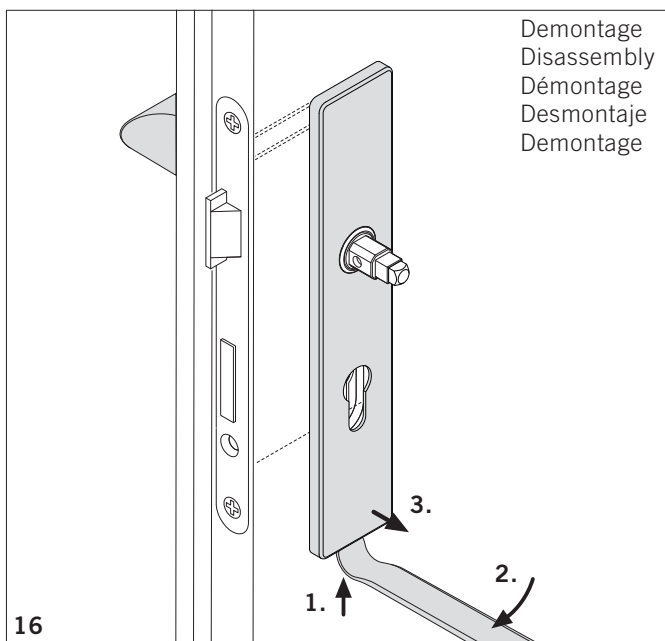
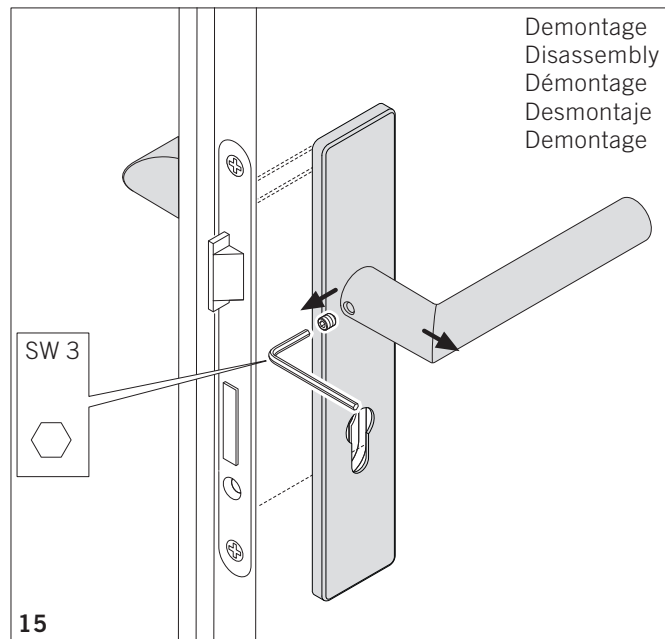
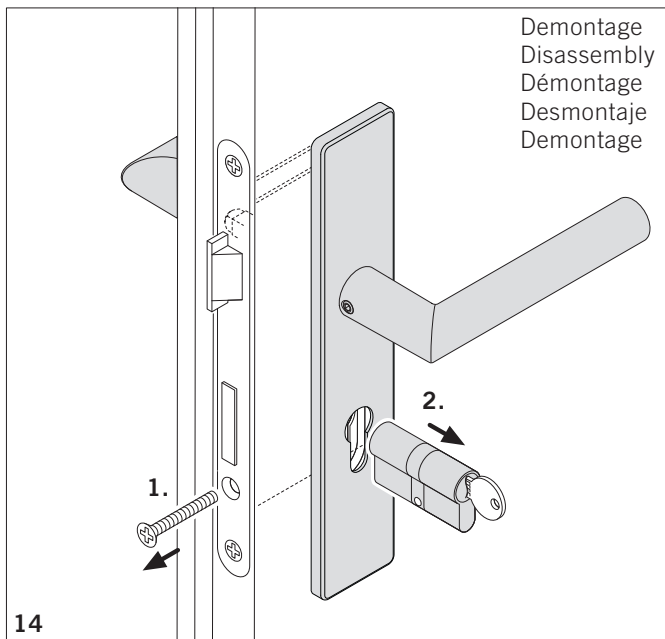
**Técnica de fijación
Juego de picaporte con
placa larga
conjunto de herrajes
de picaporte estándar**
Montaje

**Aanslagtechnik
langschild
standaard
deurkruk-garnituur**
Montage









Die Montage nur vom Fach-
 personal durchführen lassen.

El montaje solo podrá ser
 realizado por personal técnico.

Assembly by authorised staff
 only.

De montage enkel door
 gekwalificeerd personeel laten
 plaatsvinden.

Ne faire réaliser la pose que
 par du personnel spécialisé.