

**Anschlagtechnik
Drücker- und
Schlüsselrosetten,
Standard-Garnituren
Montage**

**Fixing instructions
for roses and
escutcheons,
standard furniture
Assembly**

**Technique de pose
Rosettes béquilles
et rosettes à clé,
Ensembles standard
Montage**

**Técnica de fijación
Rosetas de manillas y
de llave, conjuntos
de herrajes estándar
Montaje**

**Aanslagtechniek kruk-
en sleutelrosetten,
standaard-garnituren
Montage**

Die Montage nur vom Fach-
personal durchführen lassen.

Assembly by authorised staff
only.

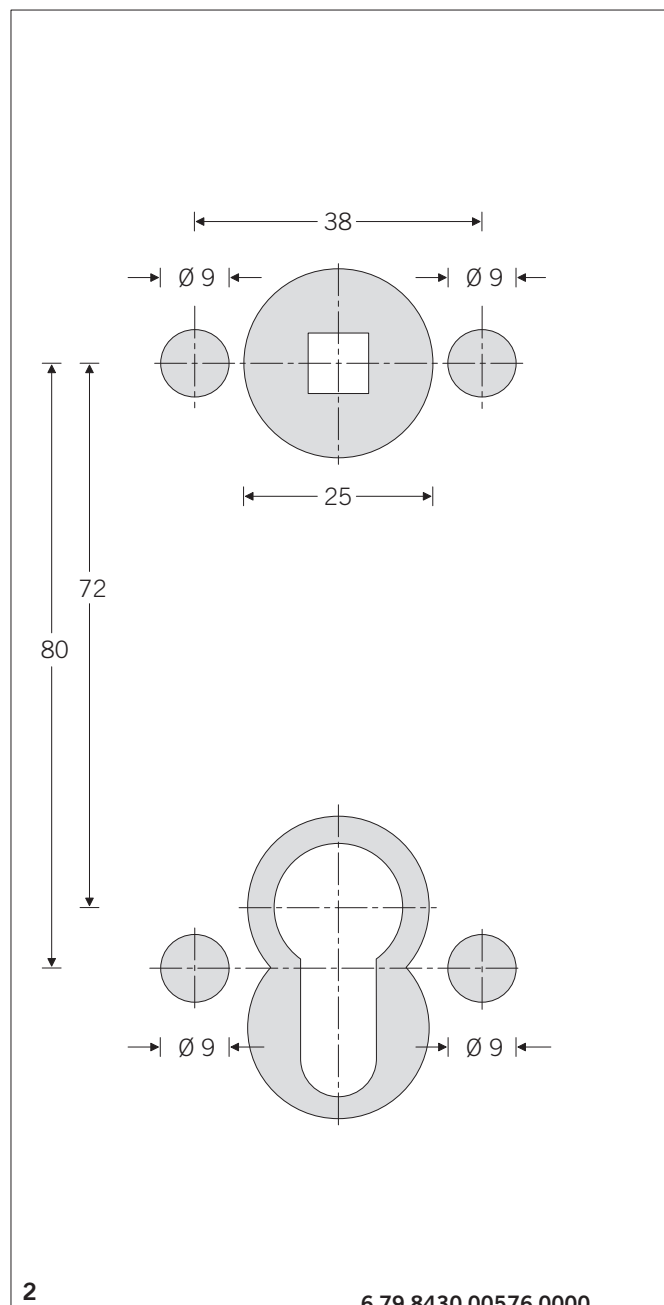
Ne faire réaliser la pose que
par du personnel spécialisé.

El montaje solo podrá ser
realizado por personal técnico.

De montage enkel door
gekwalficeerd personeel laten
plaatsvinden.



1a



2

6 79 8430 00576 0000

1b

